

Vsebina

Osnovni podatki o modelu	2
Vhodni podatki	
Vhodni podatki - Konstrukcija	2
Vhodni podatki - Obtežba	26
Rezultati	
Modalna analiza	76
Seizmični preračun	77
Statični preračun	79
Dimenzioniranje (beton)	100

Osnovni podatki o modelu, Vhodni podatki - Konstrukcija

Datoteka: OŠ GORNJA RADGONA.twp
Datum preračuna: 2.1.2018

Način preračuna: 3D model

- Teorija I-ga reda Modalna analiza Stabilnost
 Teorija II-ga reda Seizmični preračun Faze gradnje
 Nelinearen preračun

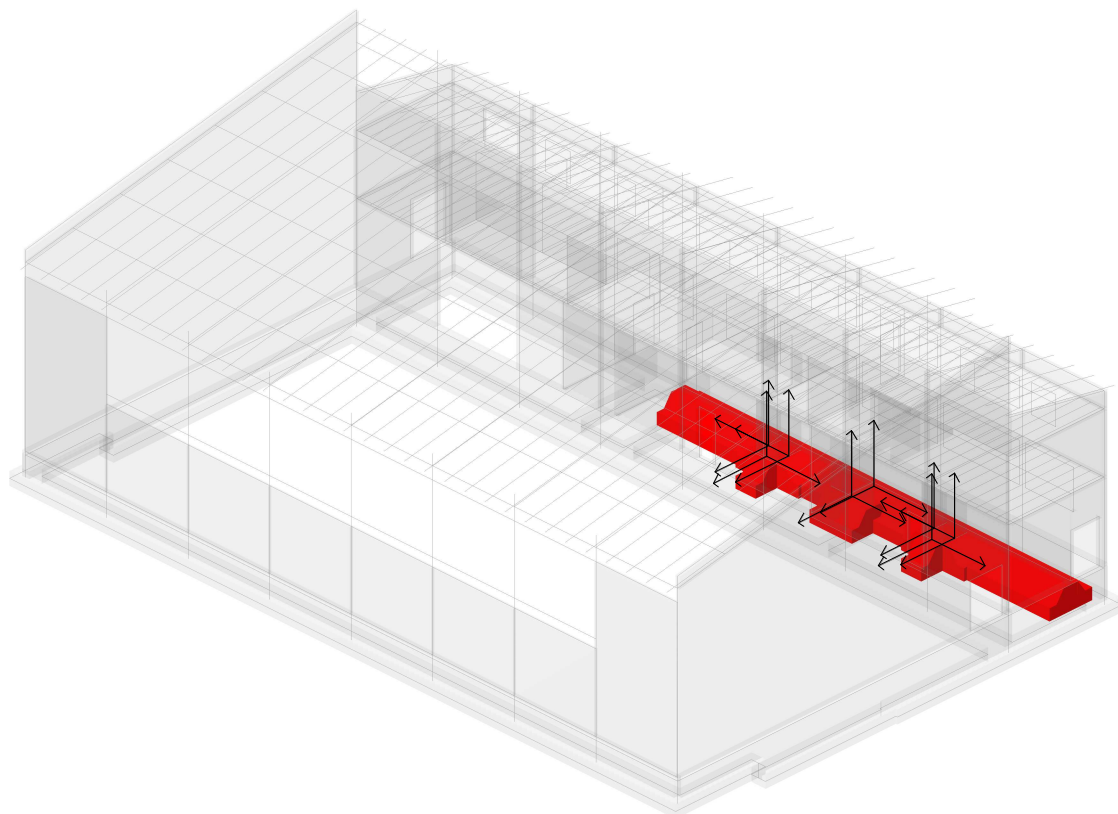
Velikost modela

Število vozlišč: 117427
Število ploskovnih elementov: 119603
Število grednih elementov: 13633
Število robnih elementov: 22230
Število osnovnih obtežnih primerov: 15
Število kombinacij obtežb: 36

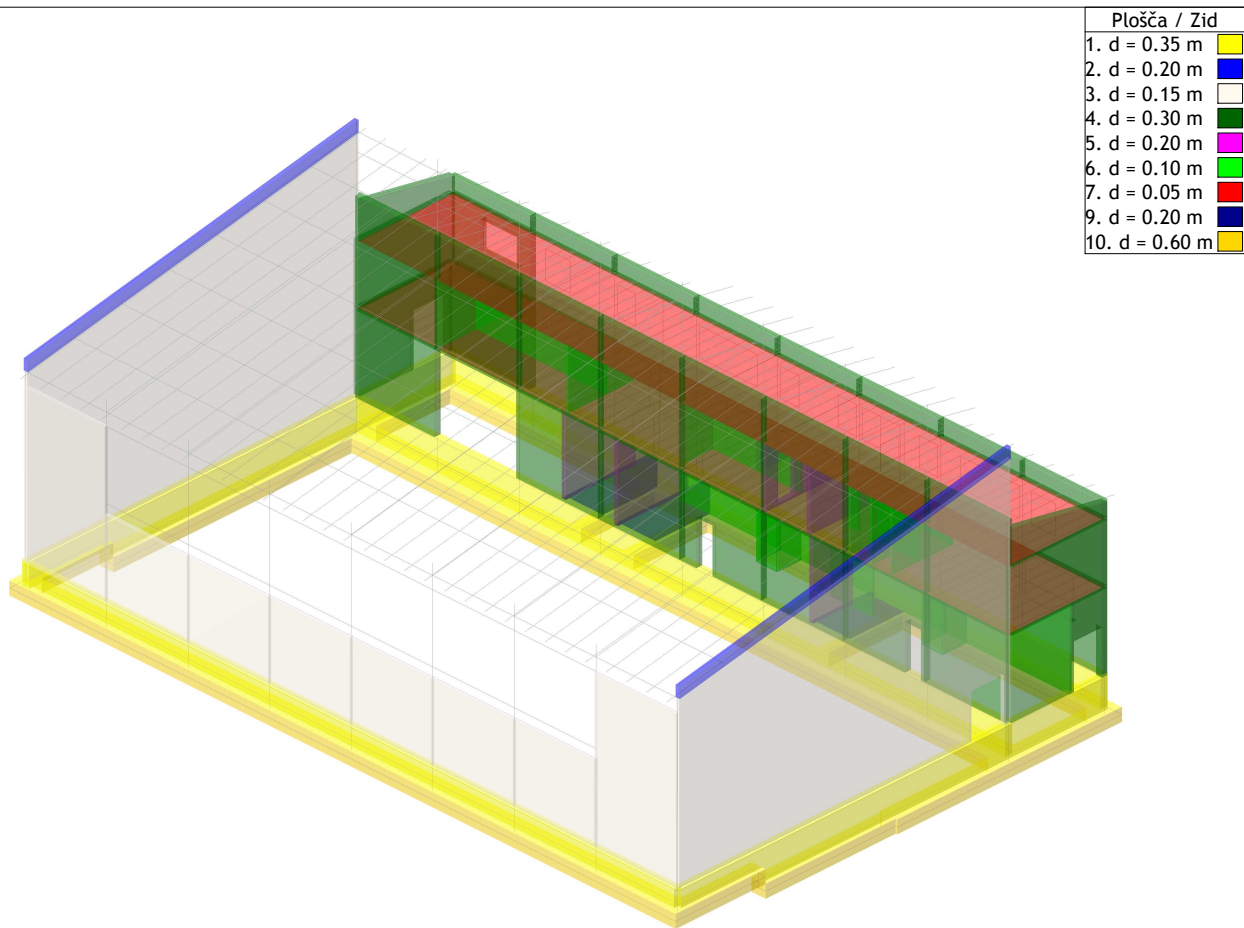
Enote mer

Dolžina: m [cm,mm]
Sila: kN
Temperatura: Celsius

Linjska podpora
7. R1 R2 R3 Tla



Seti numeričnih podatkov
Linjska podpora (7)

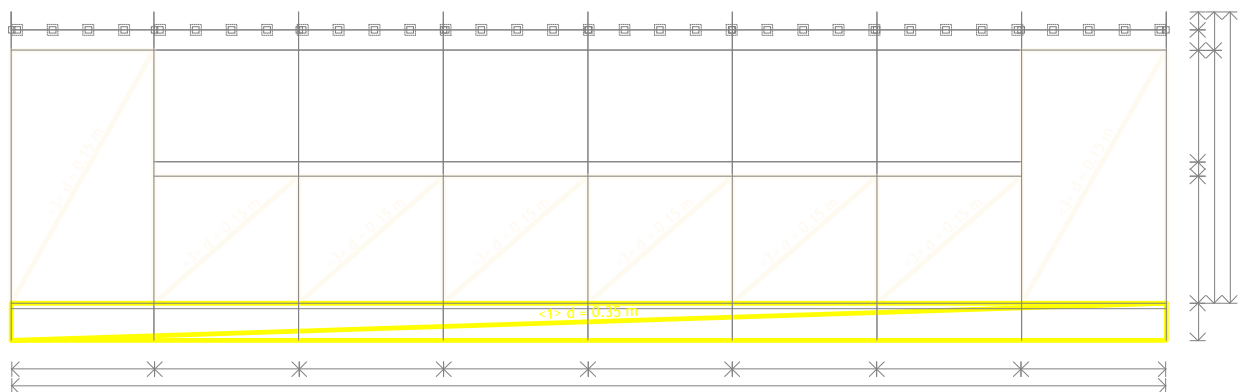


Seti numeričnih podatkov

Plošča / Zid (1-7,9,10)

Okvir: H_1





Plošča / Zid	
1. d = 0.35 m	
3. d = 0.15 m	

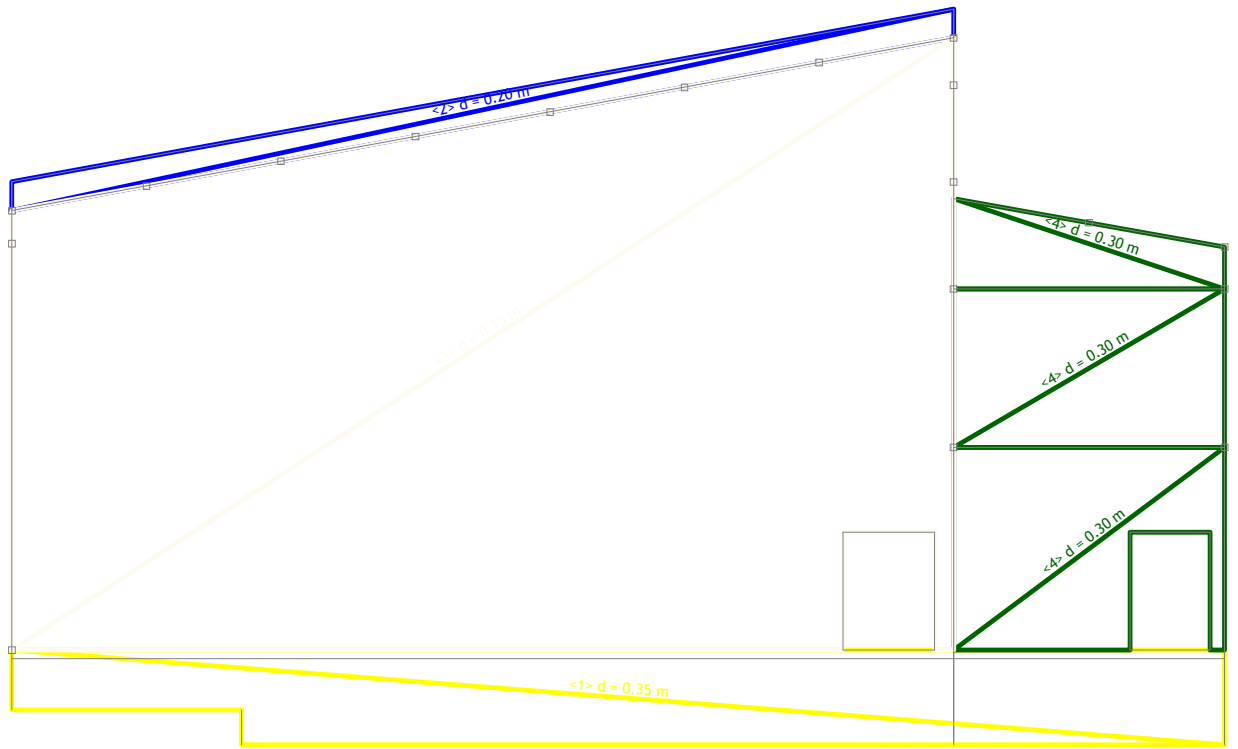


Seti numeričnih podatkov

Plošča / Zid (1,3)



Okvir: V_9

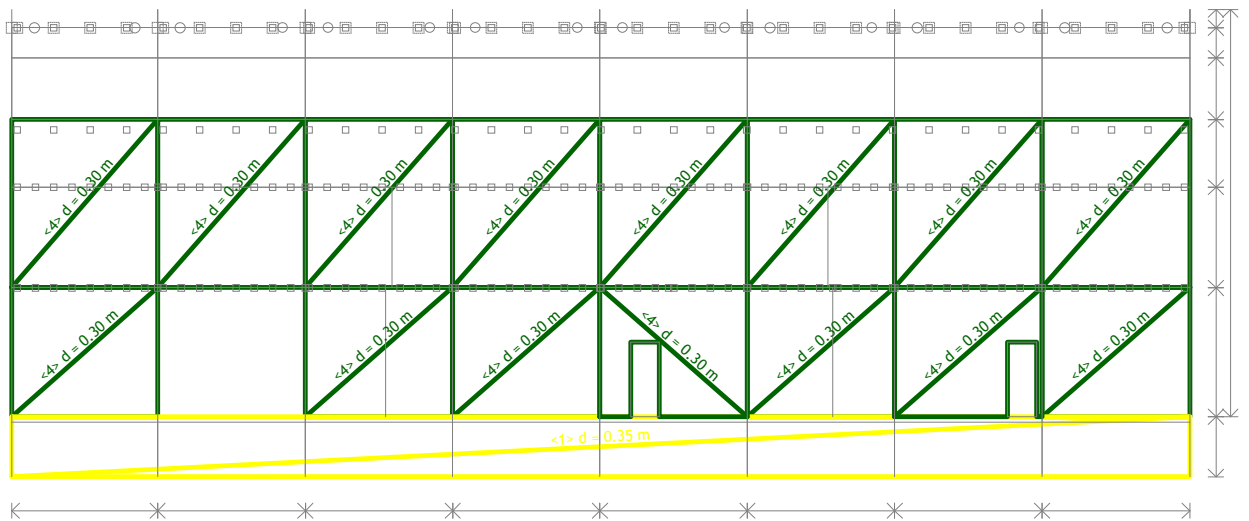
Plošča / Zid	
1. d = 0.35 m	
2. d = 0.20 m	
3. d = 0.15 m	
4. d = 0.30 m	



Seti numeričnih podatkov
Plošča / Zid (1-4)



Okvir: H_3

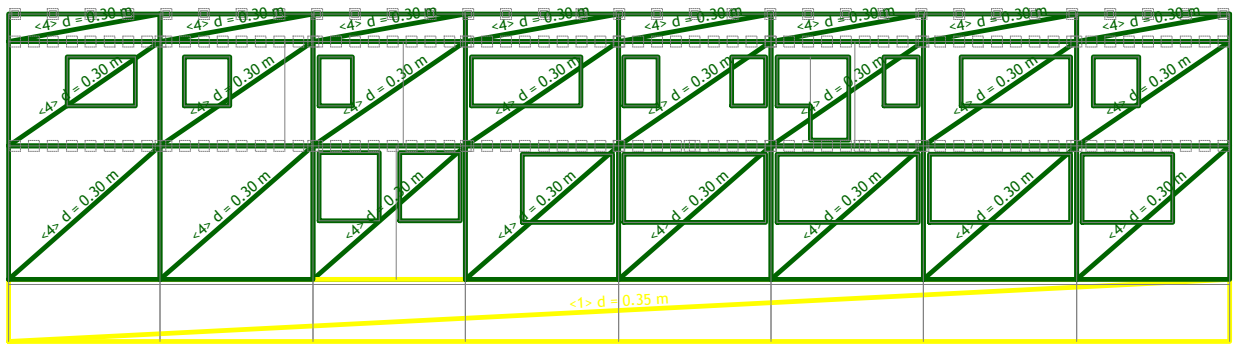
Plošča / Zid	
1. d = 0.35 m	
4. d = 0.30 m	



Seti numeričnih podatkov
Plošča / Zid (1,4)





Okvir: H_5

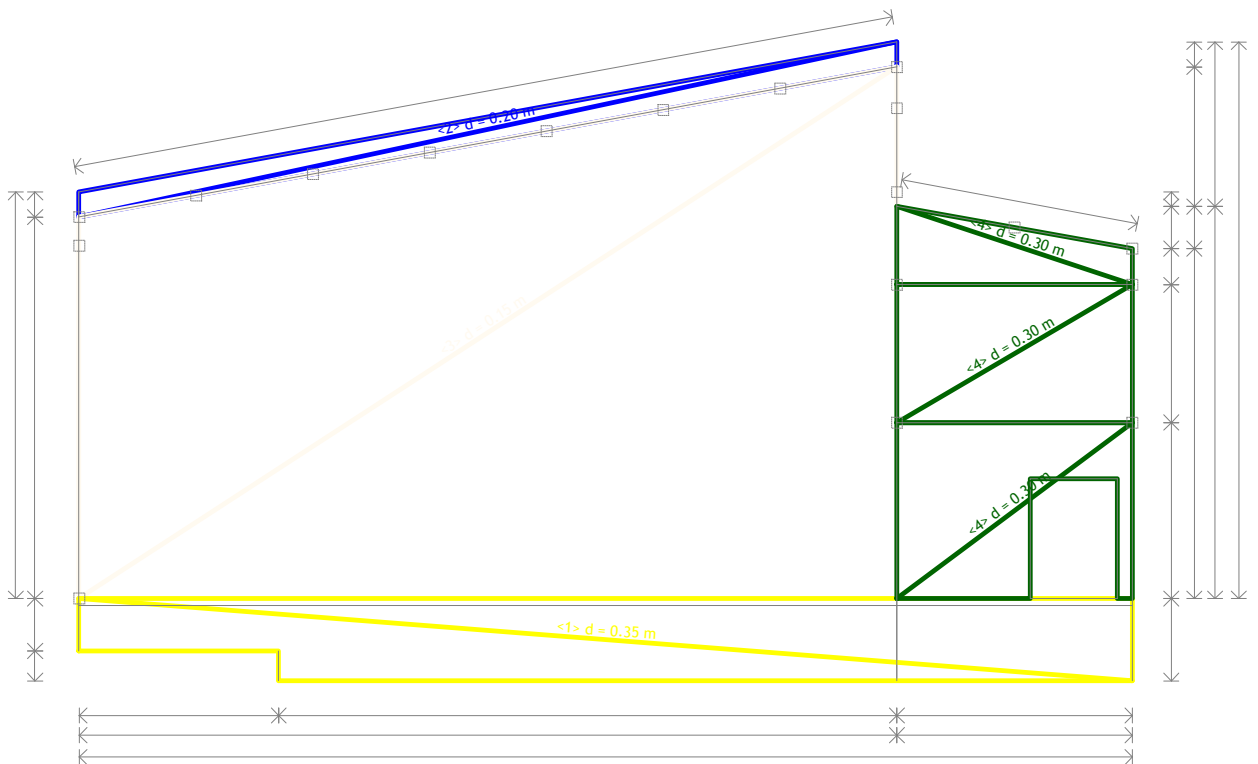
Plošča / Zid	
1. d = 0.35 m	
4. d = 0.30 m	



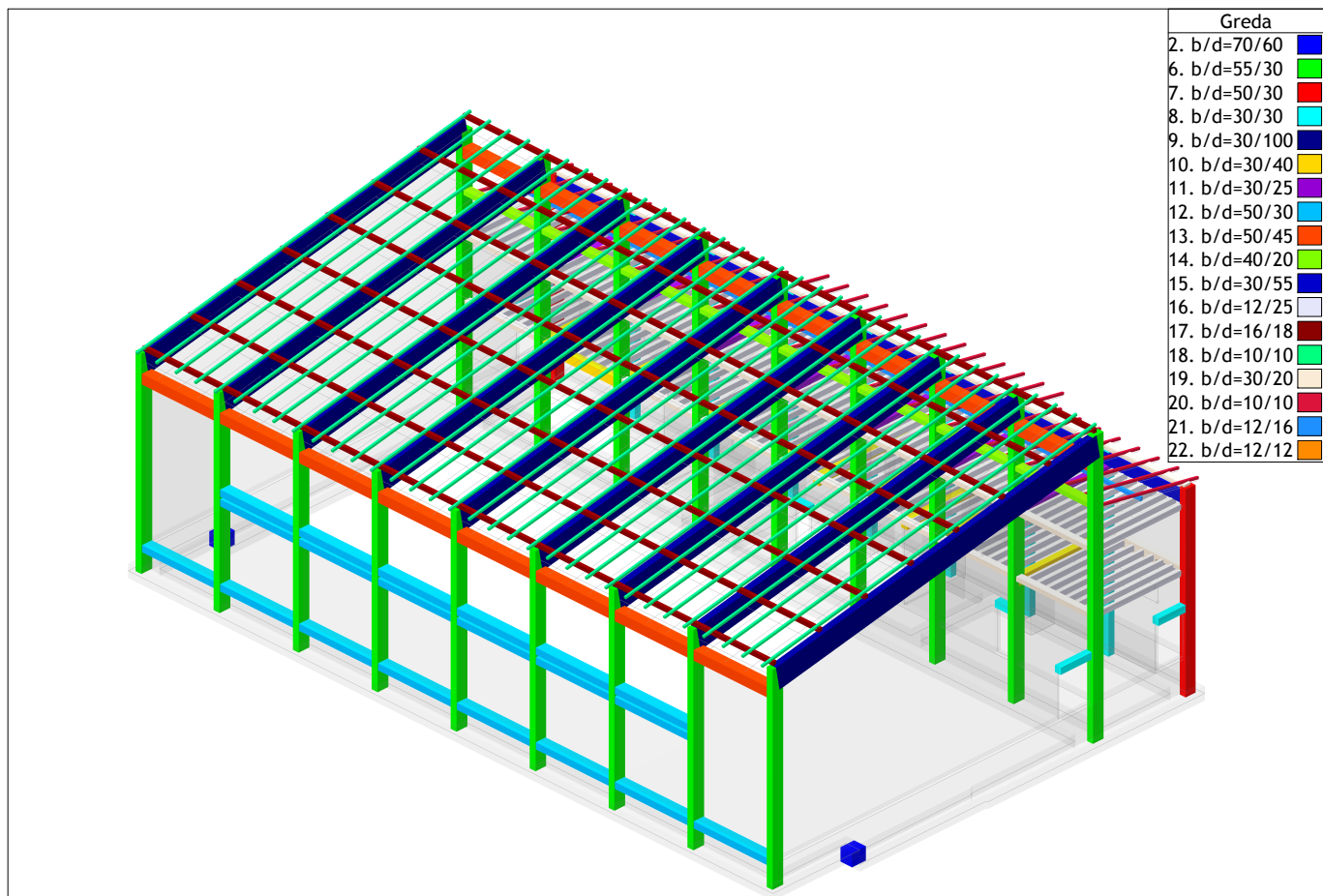
Seti numeričnih podatkov
Plošča / Zid (1,4)

Okvir: V_1

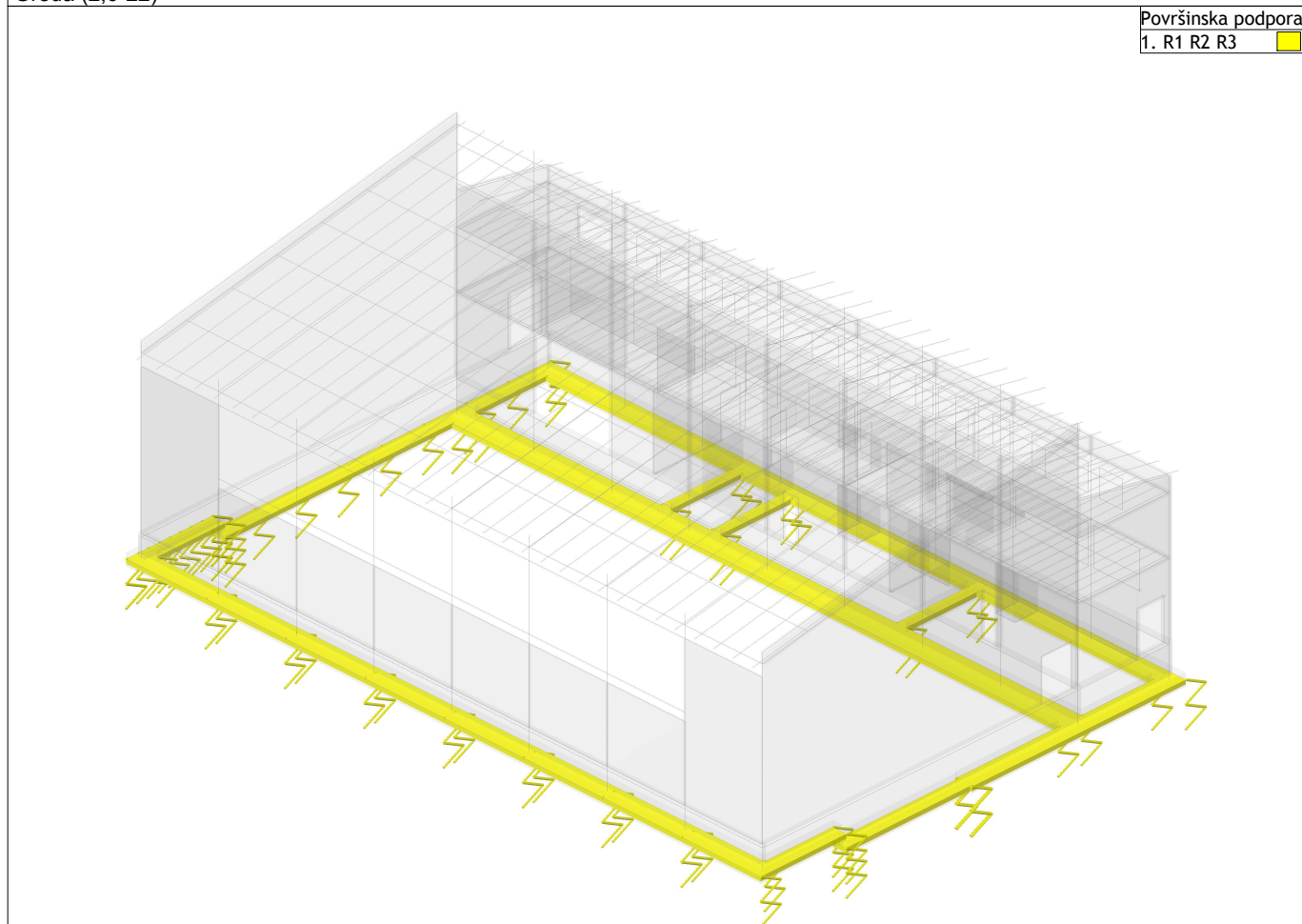
Plošča / Zid	
1. d = 0.35 m	
2. d = 0.20 m	
3. d = 0.15 m	
4. d = 0.30 m	



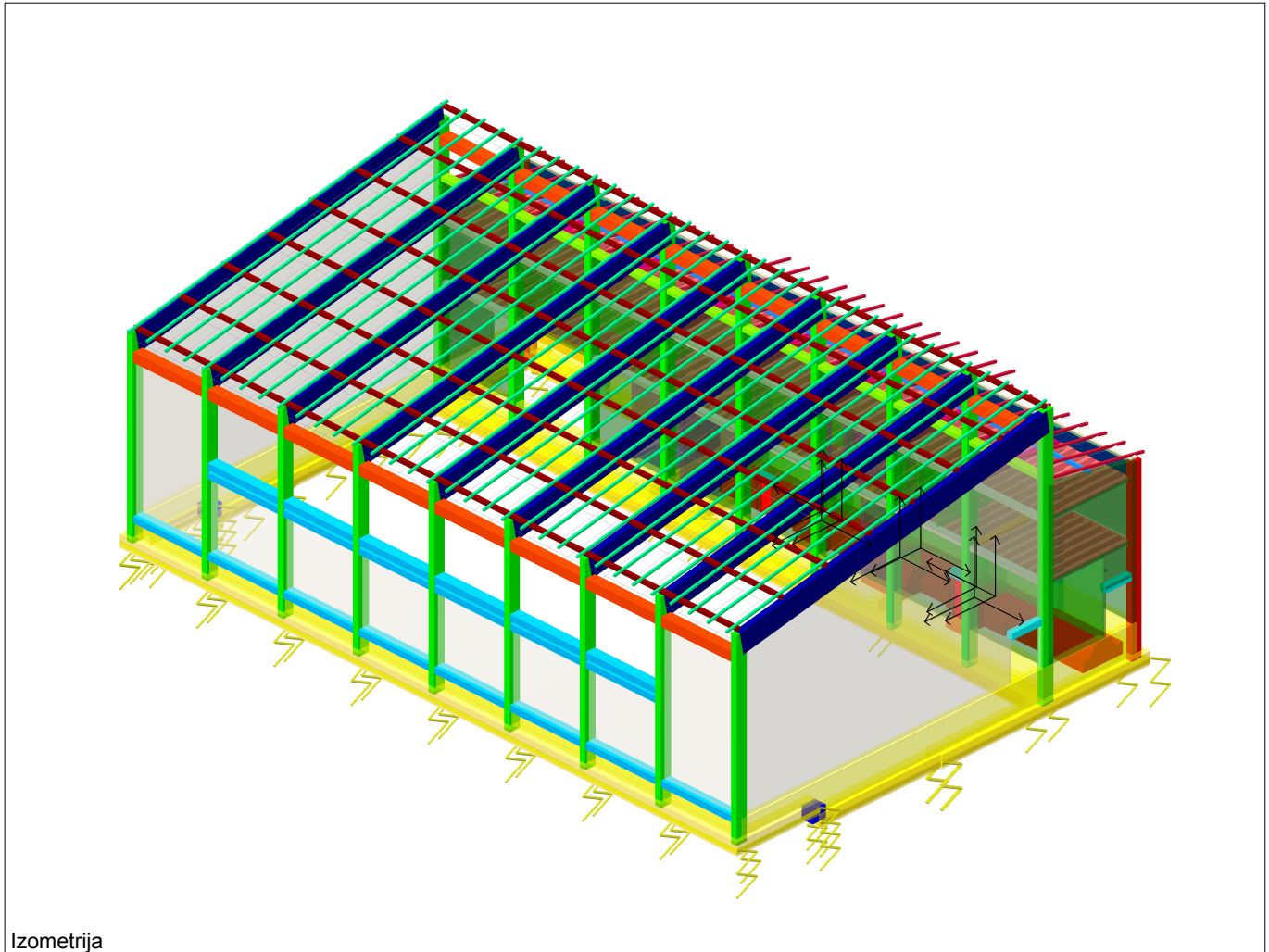
Seti numeričnih podatkov
Plošča / Zid (1-4)



Seti numeričnih podatkov
Greda (2,6-22)



Seti numeričnih podatkov
Površinska podpora (1)



Izometrija

Tabele materialov

No	Naziv materiala	E[kN/m ²]	μ	γ [kN/m ³]	αt [1/C]	Em[kN/m ²]	μm
1	Beton C 25	2.583e+7	0.20	25.00	1.000e-5	2.583e+7	0.20
2	Beton C 30	2.750e+7	0.20	25.00	1.000e-5	2.750e+7	0.20
3	OPEKA	2.500e+5	0.30	16.00	1.000e-5	2.500e+5	0.30
4	SIPOREKS	1.300e+6	0.20	10.00	1.000e-5	1.300e+6	0.20
5	Les-Iglavci-Masiven les	1.000e+7	0.20	5.00	1.000e-5	1.000e+7	0.20

Seti plošč

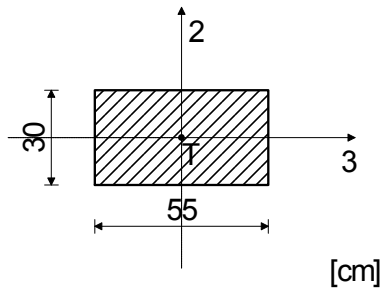
No	d[m]	e[m]	Material	Tip preračuna	Ortotropija	E2[kN/m ²]	G[kN/m ²]	α
<1>	0.350	0.175	1	Debela plošča	Izotropna			
<2>	0.200	0.100	2	Tanka plošča	Izotropna			
<3>	0.150	0.075	2	Tanka plošča	Izotropna			
<4>	0.300	0.150	3	Tanka plošča	Izotropna			
<5>	0.200	0.100	3	Tanka plošča	Izotropna			
<6>	0.100	0.050	4	Tanka plošča	Izotropna			
<7>	0.050	0.025	2	Tanka plošča	Izotropna			
<9>	0.200	0.100	1	Tanka plošča	Izotropna			
<10>	0.600	0.300	1	Debela plošča	Izotropna			

Seti gred

Set: 2 Prerez: b/d=70/60, Fiktivna ekscentričnost

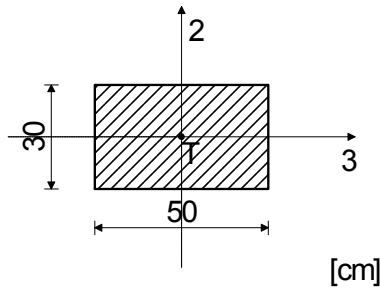
Mat.	A1	A2	A3	I1	I2	I3
1 - Beton C 25	4.200e-1	3.500e-1	3.500e-1	2.441e-2	1.715e-2	1.260e-2

Set: 6 Prerez: b/d=55/30, Fiktivna ekscentričnost



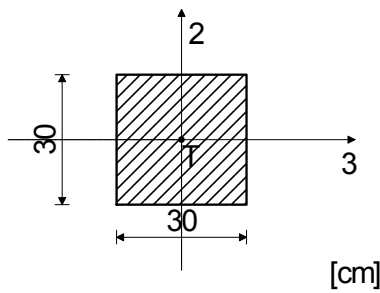
Mat.	A1	A2	A3	I1	I2	I3
2 - Beton C 30	1.650e-1	1.375e-1	1.375e-1	3.262e-3	4.159e-3	1.238e-3

Set: 7 Prerez: b/d=50/30, Fiktivna ekscentričnost



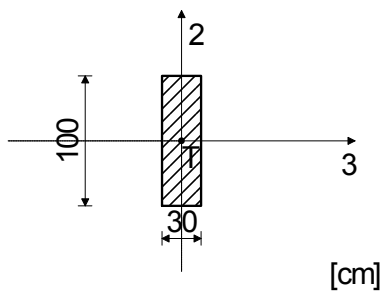
Mat.	A1	A2	A3	I1	I2	I3
2 - Beton C 30	1.500e-1	1.250e-1	1.250e-1	2.817e-3	3.125e-3	1.125e-3

Set: 8 Prerez: b/d=30/30, Fiktivna ekscentričnost



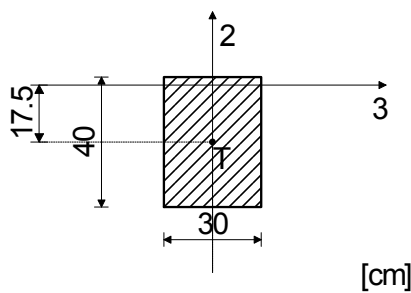
Mat.	A1	A2	A3	I1	I2	I3
2 - Beton C 30	9.000e-2	7.500e-2	7.500e-2	1.141e-3	6.750e-4	6.750e-4

Set: 9 Prerez: b/d=30/100, Fiktivna ekscentričnost



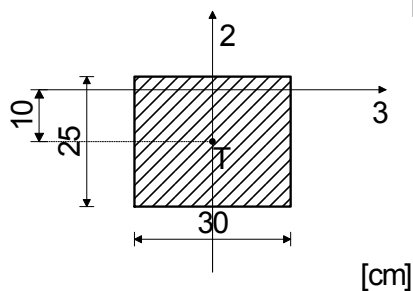
Mat.	A1	A2	A3	I1	I2	I3
2 - Beton C 30	3.000e-1	2.500e-1	2.500e-1	7.300e-3	2.250e-3	2.500e-2

Set: 10 Prerez: b/d=30/40, Fiktivna ekscentričnost



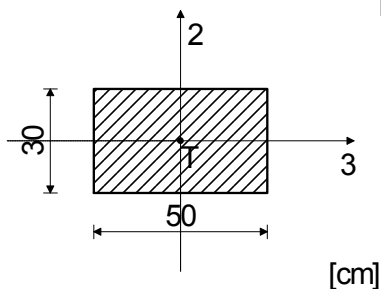
Mat.	A1	A2	A3	I1	I2	I3
2 - Beton C 30	1.200e-1	1.000e-1	1.000e-1	1.944e-3	9.000e-4	1.600e-3

Set: 11 Prerez: b/d=30/25, Fiktivna ekscentričnost



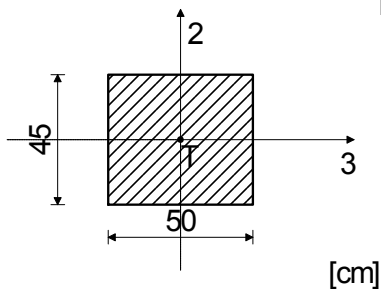
Mat.	A1	A2	A3	I1	I2	I3
2 - Beton C 30	7.500e-2	6.250e-2	6.250e-2	7.752e-4	5.625e-4	3.906e-4

Set: 12 Prerez: b/d=50/30, Fiktivna ekscentričnost



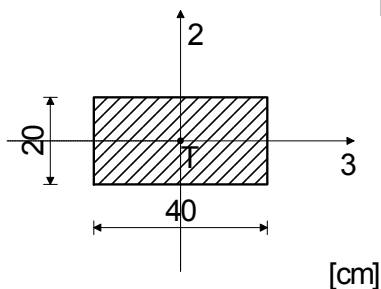
Mat.	A1	A2	A3	I1	I2	I3
2 - Beton C 30	1.500e-1	1.250e-1	1.250e-1	2.817e-3	3.125e-3	1.125e-3

Set: 13 Prerez: b/d=50/45, Fiktivna ekscentričnost



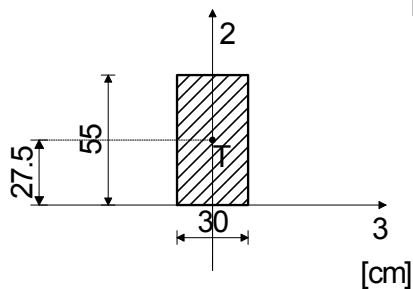
Mat.	A1	A2	A3	I1	I2	I3
2 - Beton C 30	2.250e-1	1.875e-1	1.875e-1	7.047e-3	4.687e-3	3.797e-3

Set: 14 Prerez: b/d=40/20, Fiktivna ekscentričnost



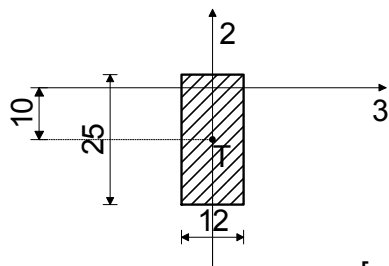
Mat.	A1	A2	A3	I1	I2	I3
2 - Beton C 30	8.000e-2	6.667e-2	6.667e-2	7.324e-4	1.067e-3	2.667e-4

Set: 15 Prerez: b/d=30/55, Fiktivna ekscentričnost



Mat.	A1	A2	A3	I1	I2	I3
2 - Beton C 30	1.650e-1	1.375e-1	1.375e-1	3.262e-3	1.238e-3	4.159e-3

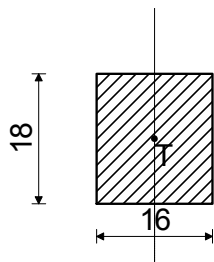
Set: 16 Prerez: b/d=12/25, Fiktivna ekscentričnost



[cm]

Mat.	A1	A2	A3	I1	I2	I3
2 - Beton C 30	3.000e-2	2.500e-2	2.500e-2	1.006e-4	3.600e-5	1.563e-4

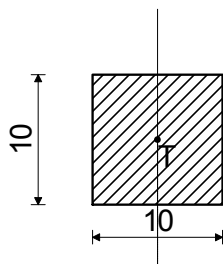
Set: 17 Prerez: b/d=16/18, Fiktivna ekscentričnost



[cm]

Mat.	A1	A2	A3	I1	I2	I3
5 - Les-Iglavci-M...	2.880e-2	2.400e-2	2.400e-2	1.153e-4	6.144e-5	7.776e-5

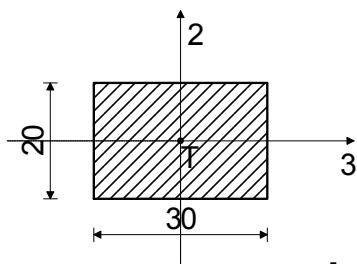
Set: 18 Prerez: b/d=10/10, Fiktivna ekscentričnost



[cm]

Mat.	A1	A2	A3	I1	I2	I3
5 - Les-Iglavci-M...	1.000e-2	8.333e-3	8.333e-3	1.408e-5	8.333e-6	8.333e-6

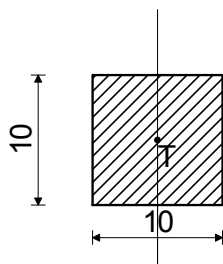
Set: 19 Prerez: b/d=30/20, Fiktivna ekscentričnost



[cm]

Mat.	A1	A2	A3	I1	I2	I3
2 - Beton C 30	6.000e-2	5.000e-2	5.000e-2	4.695e-4	4.500e-4	2.000e-4

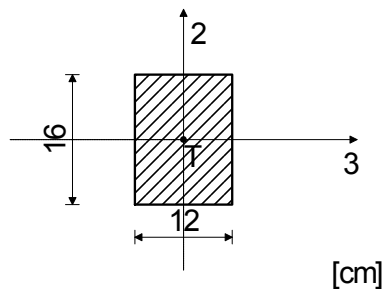
Set: 20 Prerez: b/d=10/10, Fiktivna ekscentričnost



[cm]

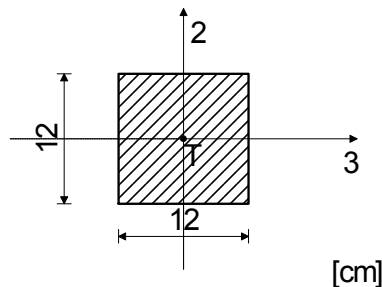
Mat.	A1	A2	A3	I1	I2	I3
5 - Les-Iglavci-M...	1.000e-2	8.333e-3	8.333e-3	1.408e-5	8.333e-6	8.333e-6

Set: 21 Prerez: b/d=12/16, Fiktivna ekscentričnost



Mat.	A1	A2	A3	I1	I2	I3
5 - Les-Iglavci-M...	1.920e-2	1.600e-2	1.600e-2	4.976e-5	2.304e-5	4.096e-5

Set: 22 Prerez: b/d=12/12, Fiktivna ekscentričnost



Mat.	A1	A2	A3	I1	I2	I3
5 - Les-Iglavci-M...	1.440e-2	1.200e-2	1.200e-2	2.920e-5	1.728e-5	1.728e-5

Seti površinskih podpor

Set	K,R1	K,R2	K,R3
1	1.000e+10	1.000e+10	1.000e+4

Seti linijskih podpor

Set	K,R1	K,R2	K,R3	K,M1	Tla [m]
7	1.000e+10	1.000e+4	1.000e+10		0.300

Konture plošč

No	Konturna vozlišča	Sklop	Set
1	64909-85649-2554-204-136-4593-109256-68174-67893-45258-43050-65203-64909 (90407-55637-69196-103974-90407) (53938-22837-35458-67228-53938) (4461-24741-13604-2849-4461) (14947-26394-33726-21218-14947)	Nivo: NIVO VMESNIH TEMELJEV IN NA JU [0.00 m]	10
2	195-272-16-32745-44951-47151-32066-1-195	Nivo: NIVO TEMELJEV NA SEVERNI STRAN [0.60 m]	10
3	4832-11894-116482-108108-4832	Nivo: STROP NAD PRITLIČJEM [5.18 m]	7
4	7967-19512-117410-114198-7967	Nivo: STROP NAD ETAŽO STANOVANJA [7.94 m]	7
5	5015-9824-20600-10859-5015	Okvir: H_1	3
6	2962-4633-9824-5015-2962	Okvir: H_1	3
7	22192-46302-60074-36070-22192	Okvir: H_1	3
8	24-897-1795-368-24	Okvir: H_1	3
9	4-24-36070-32405-4	Okvir: H_1	1
10	1120-1915-2834-2027-1120	Okvir: H_1	3
11	2027-2834-4633-2962-2027	Okvir: H_1	3
12	368-999-1915-1120-368	Okvir: H_1	3
13	10859-20600-34312-22192-10859	Okvir: H_1	3
14	63631-80727-69919-53846-63631	Okvir: H_15	6
15	84579-95498-102829-92718-84579	Okvir: H_16	6
16	76898-87447-91821-81058-76898	Okvir: H_16	6
17	82962-86538-97427-93832-82962	Okvir: H_17	6
18	83050-93927-107989-98929-83050	Okvir: H_18	6
19	48734-61449-65219-52148-48734	Okvir: H_19	6
20	79002-93330-97189-82800-79002	Okvir: H_19	6
21	61361-69405-83698-75700-61361	Okvir: H_20	6
22	48690-64920-80704-62712-48690	Okvir: H_3	4
23	35075-50663-64920-48690-35075	Okvir: H_3	4
24	21309-37130-50663-35075-21309	Okvir: H_3	4
25	10243-23186-37130-21309-10243	Okvir: H_3	4
26	4832-11649-23186-10243-4832	Okvir: H_3	4
27	80436-94208-108108-96223-80436	Okvir: H_3	4
28	3028-96223-89743-2610-3028	Okvir: H_3	1
29	36879-48690-62712-50422-42600-49243-46619-39884-36879	Okvir: H_3	4
30	64674-78474-94208-80436-79866-87702-84580-76823-64674	Okvir: H_3	4
31	50422-62712-78474-64674-50422	Okvir: H_3	4
32	22977-35075-48690-36879-22977	Okvir: H_3	4
33	11399-21309-35075-22977-11399	Okvir: H_3	4
34	3028-4832-10243-5195-3028	Okvir: H_3	4

Konture plošč			
No	Konturna vozlišča	Sklop	Set
35	94208-109672-116411-108108-94208	Okvir: H_3	4
36	78474-96473-109672-94208-78474	Okvir: H_3	4
37	62712-80704-96473-78474-62712	Okvir: H_3	4
38	11894-23512-32990-19512-11894 (19007-24826-29247-23199-19007)	Okvir: H_5	4
39	25216-39312-51012-37490-25216 (31096-36680-42944-37409-31096) (38612-44041-49890-44680-38612)	Okvir: H_5	4
40	5878-13064-23512-11894-5878	Okvir: H_5	4
41	13064-25216-37490-23512-13064	Okvir: H_5	4
42	39312-52739-65311-51012-39312 (49170-57352-63878-55280-49170)	Okvir: H_5	4
43	52739-67260-81080-65311-52739 (58405-72674-79658-65005-58405)	Okvir: H_5	4
44	67260-83016-96857-81080-67260 (73863-88255-95409-80796-73863)	Okvir: H_5	4
45	83016-98768-109914-96857-83016 (89464-103418-108922-96590-89464)	Okvir: H_5	4
46	98768-111134-116482-109914-98768 (104371-111131-114581-109707-104371)	Okvir: H_5	4
47	19512-32990-35521-21848-19512	Okvir: H_5	4
48	32990-46732-49132-35521-32990	Okvir: H_5	4
49	46732-60537-63217-49132-46732	Okvir: H_5	4
50	60537-76190-79001-63217-60537	Okvir: H_5	4
51	76190-91841-94771-79001-76190	Okvir: H_5	4
52	91841-106313-108467-94771-91841	Okvir: H_5	4
53	106313-115222-116031-108467-106313	Okvir: H_5	4
54	115222-117410-117426-116031-115222	Okvir: H_5	4
55	109914-116482-117410-115222-109914 (113132-115128-116439-115259-113132)	Okvir: H_5	4
56	96857-109914-115222-106313-96857 (103983-111949-114387-108038-103983)	Okvir: H_5	4
57	65311-81080-91841-76190-65311 (70003-73631-78692-75184-70003) (81079-84476-89614-86044-81079)	Okvir: H_5	4
58	51012-65311-76190-60537-51012 (55089-65555-70646-59601-55089)	Okvir: H_5	4
59	37490-51012-60537-46732-37490 (41705-44652-48871-45926-41705)	Okvir: H_5	4
60	81080-96857-106313-91841-81080 (96856-100149-104510-101547-96856) (85647-89215-85648-89616-98212-90823-85647)	Okvir: H_5	4
61	4516-106775-111134-5878-4516	Okvir: H_5	1
62	23512-37490-46732-32990-23512 (29246-33450-38043-33808-29246)	Okvir: H_5	4
63	35634-48011-114712-106315-35634	Okvir: H_6	6
64	14927-23356-45401-36010-14927	Okvir: H_7	6
65	1035-1141-19976-18421-1035	Okvir: V_1	2
66	24-1035-18421-3028-24	Okvir: V_1	3
67	4832-7967-19512-11894-4832	Okvir: V_1	4
68	4-24-5878-4516-163-230-4	Okvir: V_1	1
69	3028-4832-11894-5878-5566-8864-6260-4250-3028	Okvir: V_1	4
70	7967-10961-21848-19512-7967	Okvir: V_1	4
71	61674-72368-83353-72744-61674	Okvir: V_10	5
72	58421-76563-70005-52759-58421	Okvir: V_11	9
73	58421-71859-83970-70314-58421	Okvir: V_11	5
74	71374-82055-100296-89713-71374 (85723-93686-97147-89316-85723)	Okvir: V_12	5
75	17166-28670-44960-32853-31976-39164-35633-28450-17166	Okvir: V_13	5
76	12715-17166-32853-27098-12715	Okvir: V_13	9
77	25501-37763-53597-41954-40409-47100-44550-37559-25501	Okvir: V_15	5
78	20091-25501-41954-36159-20091	Okvir: V_15	9
79	25129-34677-44345-34863-25129	Okvir: V_16	6
80	29310-45552-54776-39028-29310	Okvir: V_17	6
81	10243-23512-32990-17320-10243	Okvir: V_2	6
82	93929-103895-109059-100297-93929	Okvir: V_44	6
83	79002-83539-97953-93330-79002	Okvir: V_45	6
84	82800-97189-101505-87428-82800	Okvir: V_46	6
85	47546-56913-63631-53846-47546	Okvir: V_54	6
86	75717-86242-93832-82962-75717	Okvir: V_55	6
87	79297-91026-101442-89961-79297	Okvir: V_56	6
88	83270-94123-99423-88708-83270	Okvir: V_57	6
89	87142-98929-107989-97969-87142	Okvir: V_58	6
90	48734-61449-65973-52807-48734	Okvir: V_59	6
91	62712-81080-91841-73502-62712	Okvir: V_6	5

Konture plošč

No	Konturna vozlišča (65580-68657-76600-73462-65580)	Sklop	Set
92	52148-56195-69879-65219-52148	Okvir: V_60	6
93	111134-36070-32405-46051-44152-106775-111134	Okvir: V_9	1
94	96223-106770-112005-114582-110561-111134-116482-108108-96223	Okvir: V_9	4
95	62184-117389-117417-64025-62184	Okvir: V_9	2
96	36070-88624-96694-102401-94981-96223-117389-62184-36070	Okvir: V_9	3
97	108108-116482-117410-114198-108108	Okvir: V_9	4
98	114198-117410-117426-116160-114198	Okvir: V_9	4

Konture gred Set 2. b/d=70/60

No	Vozlišče	Vozlišče J	Sprostitev vplivov												N	Ozn. pozicije	
			Vozlišče I						Vozlišče J								
			M1	M2	M3	N1	T2	T3	M1	M2	M3	N1	T2	T3			
1	230	163															
2	46051	44152															

Konture gred Set 6. b/d=55/30

No	Vozlišče	Vozlišče J	Sprostitev vplivov												N	Ozn. pozicije	
			Vozlišče I						Vozlišče J								
			M1	M2	M3	N1	T2	T3	M1	M2	M3	N1	T2	T3			
1	1141	4															
2	2030	231															
3	2986	879															
4	5052	1785															
5	10992	2694															
6	18421	2610															
7	22427	4296															
8	33473	4053															
9	36284	8758															
10	47203	8146															
11	49852	18844															
12	61065	17750															
13	64025	32405															
14	76787	31121															
15	92439	45010															
16	106755	58612															
17	115388	74102															
18	117417	89743															

Konture gred Set 7. b/d=50/30

No	Vozlišče	Vozlišče J	Sprostitev vplivov												N	Ozn. pozicije	
			Vozlišče I						Vozlišče J								
			M1	M2	M3	N1	T2	T3	M1	M2	M3	N1	T2	T3			
1	21848	4516															
2	117426	106775															

Konture gred Set 8. b/d=30/30

No	Vozlišče	Vozlišče J	Sprostitev vplivov												N	Ozn. pozicije	
			Vozlišče I						Vozlišče J								
			M1	M2	M3	N1	T2	T3	M1	M2	M3	N1	T2	T3			
1	6260	8864															
2	35521	9343															
3	46619	49243															
4	49132	19846															
5	63217	33489															
6	79001	47176															
7	84580	87702															
8	94771	61047															
9	102401	96694															
10	108467	76765															
11	114582	112005															
12	116031	92415															

Konture gred Set 9. b/d=30/100

No	Vozlišče	Vozlišče J	Sprostitev vplivov												N	Ozn. pozicije	
			Vozlišče I						Vozlišče J								
			M1	M2	M3	N1	T2	T3	M1	M2	M3	N1	T2	T3			
1	1035	18421															
2	1924	31736															
3	2848	45599															
4	4696	59263															
5	9939	74824															
6	20790	90433															
7	34537	105165															
8	48198	114719															

Konture gred Set 9. b/d=30/100

No	Vozlišče	Vozlišče J	Sprostitev vplivov												N	Ozn. pozicije
			Vozlišče I						Vozlišče J							
			M1	M2	M3	N1	T2	T3	M1	M2	M3	N1	T2	T3		
9	62184	117389														

Konture gred Set 10. b/d=30/40

No	Vozlišče	Vozlišče J	Sprostitev vplivov												N	Ozn. pozicije
			Vozlišče I						Vozlišče J							
			M1	M2	M3	N1	T2	T3	M1	M2	M3	N1	T2	T3		
1	10243	21309														
2	10243	23512														
3	21309	37490														
4	35075	51012														
5	48690	65311														
6	55068	72744														
7	62712	81080														
8	71859	90178														
9	78474	96857														
10	94208	109914														

Konture gred Set 11. b/d=30/25

No	Vozlišče	Vozlišče J	Sprostitev vplivov												N	Ozn. pozicije
			Vozlišče I						Vozlišče J							
			M1	M2	M3	N1	T2	T3	M1	M2	M3	N1	T2	T3		
1	17320	32990														
2	30605	46732														
3	44573	60537														
4	58126	76190														
5	73502	91841														
6	89108	106313														
7	104092	115222														

Konture gred Set 12. b/d=50/30

No	Vozlišče	Vozlišče J	Sprostitev vplivov												N	Ozn. pozicije
			Vozlišče I						Vozlišče J							
			M1	M2	M3	N1	T2	T3	M1	M2	M3	N1	T2	T3		
1	24	36070														
2	999	34312														
3	1085	35725														

Konture gred Set 13. b/d=50/45

No	Vozlišče	Vozlišče J	Sprostitev vplivov												N	Ozn. pozicije
			Vozlišče I						Vozlišče J							
			M1	M2	M3	N1	T2	T3	M1	M2	M3	N1	T2	T3		
1	897	60074														
2	16003	117224														

Konture gred Set 14. b/d=40/20

No	Vozlišče	Vozlišče J	Sprostitev vplivov												N	Ozn. pozicije
			Vozlišče I						Vozlišče J							
			M1	M2	M3	N1	T2	T3	M1	M2	M3	N1	T2	T3		
1	11649	116411														

Konture gred Set 15. b/d=30/55

No	Vozlišče	Vozlišče J	Sprostitev vplivov												N	Ozn. pozicije
			Vozlišče I						Vozlišče J							
			M1	M2	M3	N1	T2	T3	M1	M2	M3	N1	T2	T3		
1	19512	117410														

Konture gred Set 16. b/d=12/25

No	Vozlišče	Vozlišče J	Sprostitev vplivov												N	Ozn. pozicije
			Vozlišče I						Vozlišče J							
			M1	M2	M3	N1	T2	T3	M1	M2	M3	N1	T2	T3		
1	4933	12262														
2	5342	13509														
3	5823	14815														
4	6389	16187														
5	7044	17638														
6	7791	19168														
7	8194	19986														
8	8612	20752														
9	9078	21583														
10	9536	22385														
11	10073	23219														
12	10575	24014														
13	11144	24865														
14	11708	25656														

Konture gred Set 16. b/d=12/25

No	Vozlišće	Vozlišće J	Sprostitev vplivov									N	Ozn. pozicije			
			Vozlišće I					Vozlišće J								
			M1	M2	M3	N1	T2	T3	M1	M2	M3			N1	T2	T3
15	12332	26538														
16	12935	27358														
17	13582	28265														
18	14219	29107														
19	14910	30019														
20	15569	30856														
21	16295	31753														
22	16997	32592														
23	17749	33487														
24	18480	34327														
25	19257	35237														
26	20015	36088														
27	20861	37009														
28	21634	37861														
29	22478	38776														
30	23265	39632														
31	24129	40537														
32	24912	41359														
33	25795	42275														
34	26599	43068														
35	27477	43899														
36	28312	44653														
37	29212	45461														
38	30059	46239														
39	30953	47079														
40	31799	47860														
41	32685	48705														
42	33533	49508														
43	34461	50396														
44	35309	51214														
45	36210	52116														
46	37064	52915														
47	37974	53779														
48	38830	54586														
49	39764	55501														
50	40611	56329														
51	41507	57230														
52	42314	58072														
53	43163	58997														
54	43941	59851														
55	44742	60789														
56	45520	61672														
57	46332	62609														
58	47113	63504														
59	47943	64449														
60	48749	65365														
61	49659	66360														
62	50489	67293														
63	51362	68328														
64	52171	69281														
65	53024	70336														
66	53833	71305														
67	54721	72367														
68	55544	73316														
69	56450	74339														
70	57282	75274														
71	58191	76296														
72	59037	77226														
73	59970	78240														
74	60835	79146														
75	61764	80106														
76	62636	81012														
77	63590	81990														
78	64493	82896														
79	65531	83881														
80	66437	84790														
81	67469	85788														
82	68410	86734														
83	69430	87774														
84	70402	88743														
85	71469	89809														
86	72433	90764														
87	73440	91780														
88	74394	92734														
89	75415	93768														
90	76361	94722														

Konture gred Set 16. b/d=12/25

No	Vozlišče	Vozlišče J	Sprostitev vplivov												N	Ozn. pozicije		
			Vozlišče I						Vozlišče J									
			M1	M2	M3	N1	T2	T3	M1	M2	M3	N1	T2	T3				
91	77359	95732																
92	78279	96650																
93	79249	97594																
94	80147	98489																
95	81152	99445																
96	82057	100297																
97	83034	101187																
98	83933	101992																
99	84919	102841																
100	85848	103629																
101	86876	104508																
102	87847	105297																
103	88892	106134																
104	89858	106871																
105	90856	107645																
106	91822	108337																
107	92865	109059																
108	93834	109683																
109	94833	110299																
110	95766	110864																
111	96747	111440																
112	97648	111950																
113	98632	112484																
114	99510	112950																
115	100411	113447																
116	101231	113874																
117	102088	114334																
118	102895	114711																
119	103798	115077																
120	104596	115382																
121	105428	115679																
122	106181	115926																
123	106967	116165																
124	107685	116358																
125	108422	116547																
126	109736	116832																
127	110938	117055																
128	112033	117227																
129	113028	117342																
130	113944	117402																

Konture gred Set 17. b/d=16/18

No	Vozlišče	Vozlišče J	Sprostitev vplivov												N	Ozn. pozicije		
			Vozlišče I						Vozlišče J									
			M1	M2	M3	N1	T2	T3	M1	M2	M3	N1	T2	T3				
1	1035	1924																
2	1655	2551			O						O							
3	1924	2848																
4	2263	2293																
5	2293	3305			O						O							
6	2551	3908									O							
7	2848	4696																
8	2921	4850			O						O							
9	3305	6014			O						O							
10	3908	7664			O						O							
11	4040	8029			O						O							
12	4696	9939																
13	4850	10431			O						O							
14	6014	13462			O						O							
15	6319	6481																
16	6481	14055			O						O							
17	7664	16895			O						O							
18	8029	17593			O						O							
19	9939	20790																
20	10431	21562			O						O							
21	11016	22316			O						O							
22	13462	25736																
23	14055	26541			O						O							
24	16895	30092			O						O							
25	17593	30939			O						O							
26	18421	31736			O						O							
27	20790	34537																
28	21562	35369			O						O							
29	22316	36202			O						O							
30	25736	39866			O						O							
31	26541	40701			O						O							

Konture gred Set 17. b/d=16/18

No	Vozlišče	Vozlišče J	Sprostitev vplivov												N	Ozn. pozicije		
			Vozlišče I						Vozlišče J									
			M1	M2	M3	N1	T2	T3	M1	M2	M3	N1	T2	T3				
32	30092	44106			O							O						
33	30939	44856			O							O						
34	31736	45599			O							O						
35	34537	48198																
36	35369	48990			O							O						
37	36202	49800			O							O						
38	39866	53240			O							O						
39	40701	54052			O							O						
40	44106	57611			O							O						
41	44856	58425			O							O						
42	45599	59263			O							O						
43	48198	62184																
44	48990	63054			O							O						
45	49800	63939			O							O						
46	53240	67874			O							O						
47	54052	68815			O							O						
48	57611	72951			O							O						
49	58425	73886			O							O						
50	59263	74824			O							O						
51	63054	78800			O							O						
52	63939	79693			O							O						
53	67874	83056			O							O						
54	68815	84480			O							O						
55	73886	89498			O							O						
56	74824	90433			O							O						
57	78800	93977			O							O						
58	79693	95463			O							O						
59	83056	83620																
60	84480	100151			O							O						
61	89498	104411			O							O						
62	90433	105165			O							O						
63	93977	94562																
64	95463	108972			O							O						
65	100151	111659			O							O						
66	105165	114719			O							O						
67	108972	116194			O							O						
68	111659	111978																
69	114719	117389			O							O						

Konture gred Set 18. b/d=10/10

No	Vozlišče	Vozlišče J	Sprostitev vplivov												N	Ozn. pozicije		
			Vozlišče I						Vozlišče J									
			M1	M2	M3	N1	T2	T3	M1	M2	M3	N1	T2	T3				
1	956	2293										O						
2	1186	2524										O						
3	1402	2764										O						
4	1628	3025										O						
5	1849	3360										O						
6	2077	3835										O						
7	2290	4450										O						
8	2293	6481			O							O						
9	2518	5142										O						
10	2524	7913			O							O						
11	2754	6105										O						
12	2764	9712			O							O						
13	3024	7413										O						
14	3025	11927			O							O						
15	3349	9093										O						
16	3360	14458			O							O						
17	3824	11157										O						
18	3835	17222			O							O						
19	4414	13594										O						
20	4450	20311			O							O						
21	5128	16313										O						
22	5142	23559			O							O						
23	6077	19268										O						
24	6105	26862			O							O						
25	6481	19988			O							O						
26	7402	22498										O						
27	7413	30372			O							O						
28	7913	23222			O							O						
29	9067	25819			O							O						
30	9093	33845			O							O						
31	9712	26540			O							O						
32	11122	29224										O						
33	11157	37358			O							O						

Konture gred Set 18. b/d=10/10

No	Vozlišće	Vozlišće J	Sprostitev vplivov												N	Ozn. pozicije	
			Vozlišće I						Vozlišće J								
			M1	M2	M3	N1	T2	T3	M1	M2	M3	N1	T2	T3			
34	11927	30020			O												
35	13563	32721									O						
36	13594	40896			O						O						
37	14458	33490			O												
38	16256	36232									O						
39	16313	44216			O						O						
40	17222	37011			O												
41	19238	39783									O						
42	19268	47428			O						O						
43	20311	40539			O												
44	22446	43180									O						
45	22498	50733			O						O						
46	23559	43902			O												
47	25739	46347									O						
48	25819	54122			O						O						
49	26862	47081			O												
50	29179	49686									O						
51	29224	57567			O						O						
52	30372	50400			O												
53	32653	53038									O						
54	32721	61152			O						O						
55	33845	53783			O												
56	36163	56466									O						
57	36232	64857			O						O						
58	37358	57232			O												
59	39717	59986									O						
60	39783	68727									O						
61	40896	60792			O												
62	43129	63637									O						
63	43180	72746			O						O						
64	44216	64451			O												
65	46305	67499									O						
66	46347	76660			O						O						
67	47428	68329			O												
68	49584	71485									O						
69	49686	80503			O						O						
70	50733	72369			O												
71	52991	75443									O						
72	53038	84263			O						O						
73	54122	76298			O												
74	56401	79276									O						
75	56466	88165			O						O						
76	57567	80108			O												
77	59917	93977									O						
78	59986	92178			O						O						
79	61152	83882			O												
80	63637	96135			O						O						
81	64857	87778			O												
82	67499	99798			O						O						
83	68727	91781			O												
84	71485	103193			O						O						
85	72746	95734			O												
86	75443	106438			O						O						
87	76660	99447			O												
88	79276	109310			O						O						
89	80503	102846			O												
90	84263	106136			O												
91	88165	109062			O												
92	92178	111442			O												
93	93977	111659			O						O						
94	96135	113449									O						
95	99798	115078			O												
96	103193	116166									O						
97	106438	116833			O												
98	109310	117228			O												
99	111659	117403			O												

Konture gred Set 19. b/d=30/20

No	Vozlišće	Vozlišće J	Sprostitev vplivov												N	Ozn. pozicije	
			Vozlišće I						Vozlišće J								
			M1	M2	M3	N1	T2	T3	M1	M2	M3	N1	T2	T3			
1	4832	10243															
2	7967	114198															
3	11894	116482															
4	21309	108108															
5	21848	117426															

Konture gred Set 19. b/d=30/20

No	Vozlišče	Vozlišče J	Sprostitev vplivov												N	Ozn. pozicije		
			Vozlišče I						Vozlišče J									
			M1	M2	M3	N1	T2	T3	M1	M2	M3	N1	T2	T3				
6	29247	23199																
7	33808	38043																
8	37409	42944																
9	44680	49890																
10	45926	48871																
11	55280	63878																
12	70646	59601																
13	78692	75184																
14	79658	65005																
15	86044	89614																
16	95409	80796																
17	98212	90823																
18	101547	104510																
19	108038	114387																
20	108922	96590																
21	109707	114581																
22	115259	116439																

Konture gred Set 20. b/d=10/10

No	Vozlišče	Vozlišče J	Sprostitev vplivov												N	Ozn. pozicije		
			Vozlišče I						Vozlišče J									
			M1	M2	M3	N1	T2	T3	M1	M2	M3	N1	T2	T3				
1	11281	24098																
2	13784	27453																
3	16460	30930																
4	19490	34420																
5	22712	37937																
6	26003	41480																
7	29465	36251																
8	32961	47913																
9	36251	44711																
10	36461	51329																
11	40000	54689																
12	43381	58152																
13	46575	61729																
14	49870	56473																
15	53256	72996																
16	56473	68996																
17	56676	76961																
18	60203	80753																
19	63901	84511																
20	67722	88459																
21	71723	79299																
22	75673	96360																
23	79299	92462																
24	79537	100037																
25	83302	103455																
26	87169	106638																
27	91167	109474																
28	95109	102136																
29	98879	112011																
30	102136	111821																
31	102361	113928																
32	105624	115411																
33	108611	113052																
34	111095	116958																
35	113052	116390																
36	113150	117295																
37	114874	117416																
38	116040	117427																

Konture gred Set 21. b/d=12/16

No	Vozlišče	Vozlišče J	Sprostitev vplivov												N	Ozn. pozicije		
			Vozlišče I						Vozlišče J									
			M1	M2	M3	N1	T2	T3	M1	M2	M3	N1	T2	T3				
1	15902	28743			O													
2	28743	42865			O													
3	42865	56262			O													
4	56262	71423			O													
5	71423	87019			O													
6	87019	102363			O													
7	102363	113235			O													
8	113235	117217			O													

Konture gred Set 22. b/d=12/12

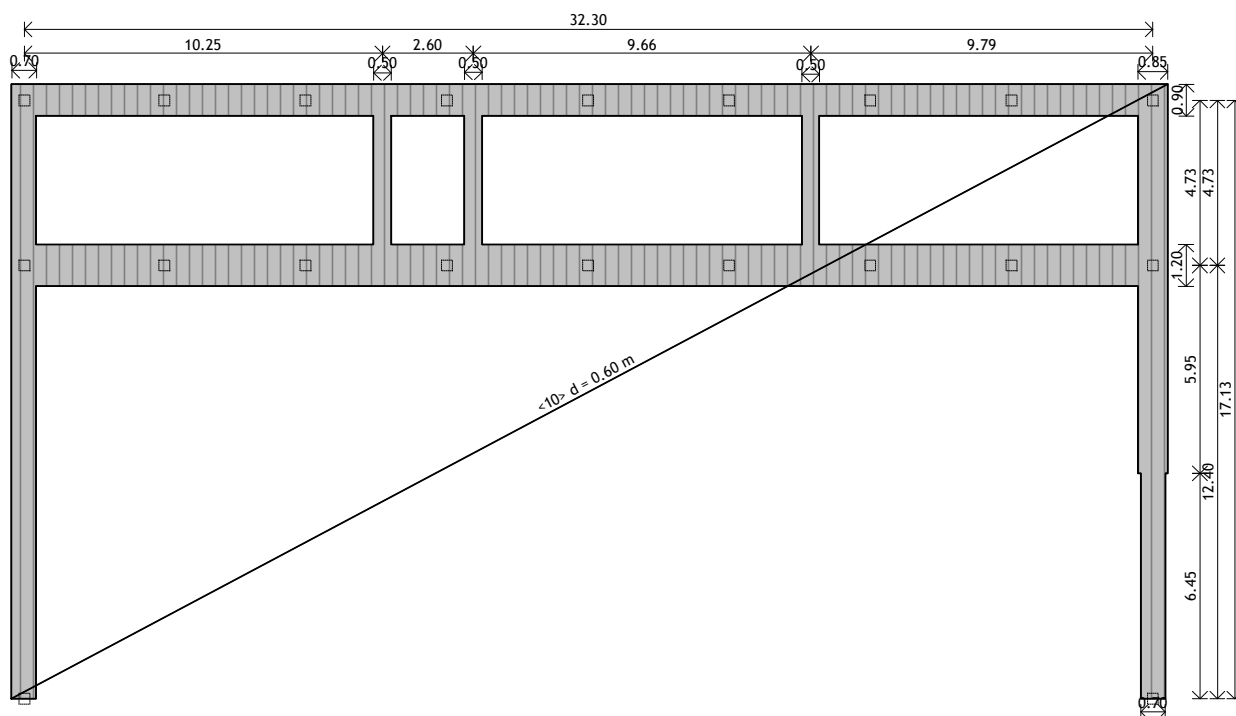
No	Vozlišče	Vozlišče J	Sprostitev vplivov												N	Ozn. pozicije	
			Vozlišče I						Vozlišče J								
			M1	M2	M3	N1	T2	T3	M1	M2	M3	N1	T2	T3			
1	28743	24811															
2	42865	38915															
3	56262	52347															
4	71423	66830															
5	87019	82583															
6	102363	98348															
7	113235	110852															

Konture površinskih podpor

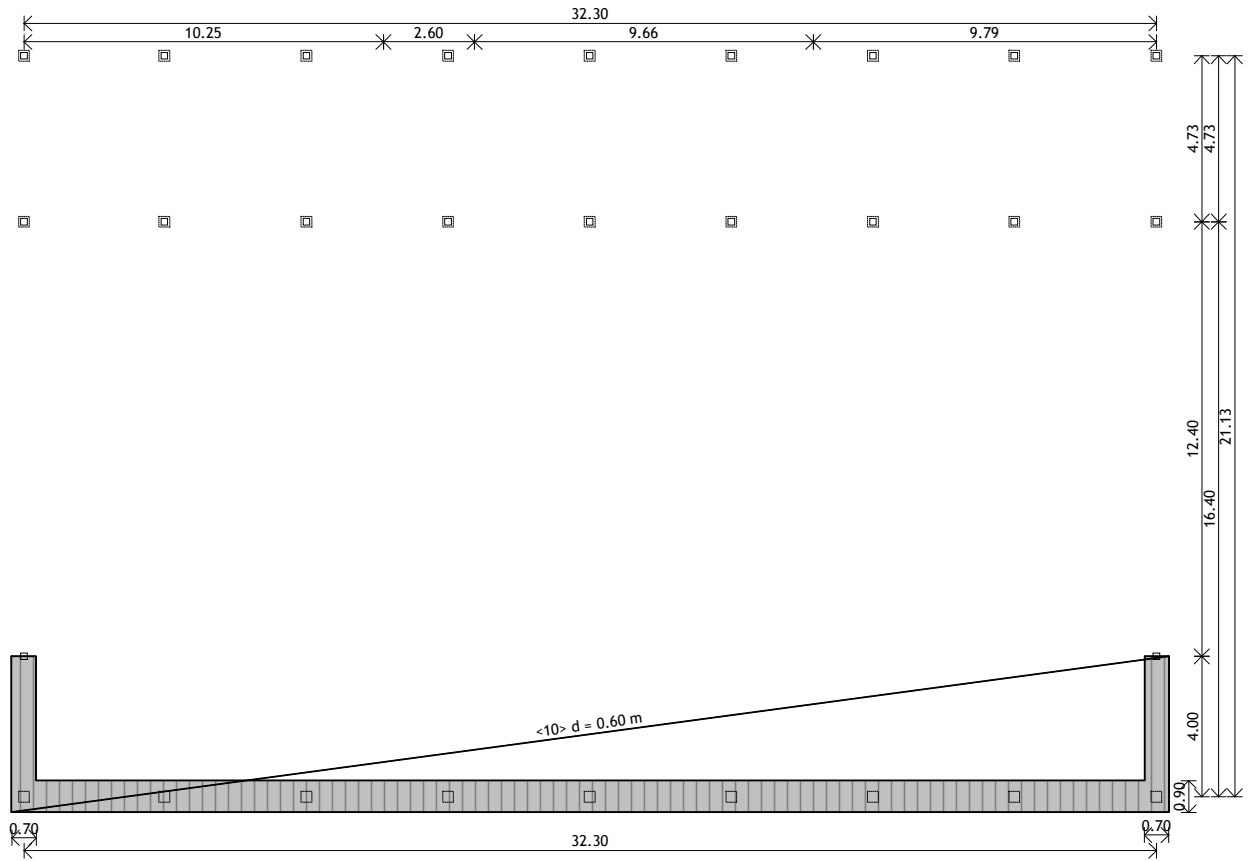
No	Konturna vozlišča	Sklop	Set
1	136-4593-109256-68174-67893-45258-43050-65203-64909-85649-2554-204-136 (4461-24741-13604-2849-4461) (90407-55637-69196-103974-90407) (26394-33726-21218-14947-26394) (53938-22837-35458-67228-53938)	Nivo: NIVO VMESNIH TEMELJEV IN NA JU [0.00 m]	1
2	195-272-16-32745-44951-47151-32066-1-195	Nivo: NIVO TEMELJEV NA SEVERNI STRAN [0.60 m]	1

Konture linijskih podpor

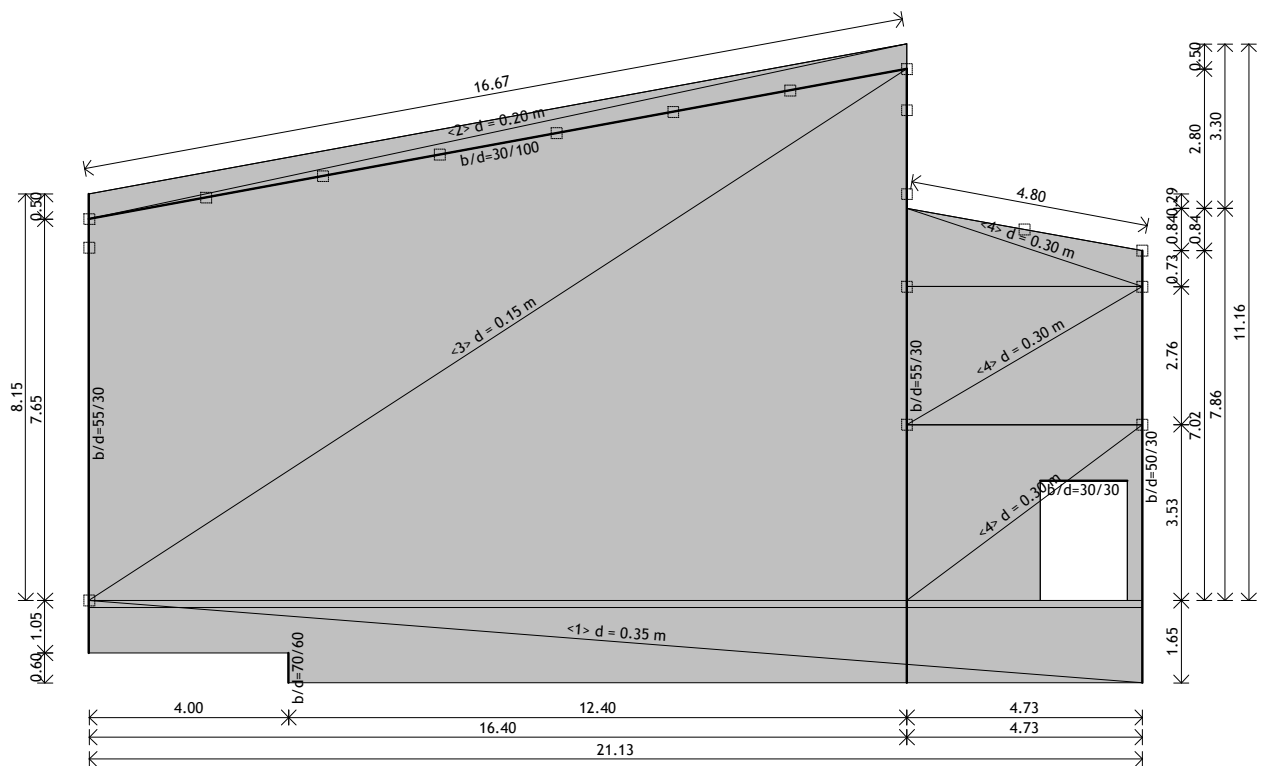
No	Konturna vozlišča	Set	No	Konturna vozlišča	Set
1	35634-106315	7	5	48734-52148	7
2	56195-52148	7	6	52807-48734	7
3	61361-69405	7	7	83539-79002	7
4	79002-82800	7	8	87428-82800	7

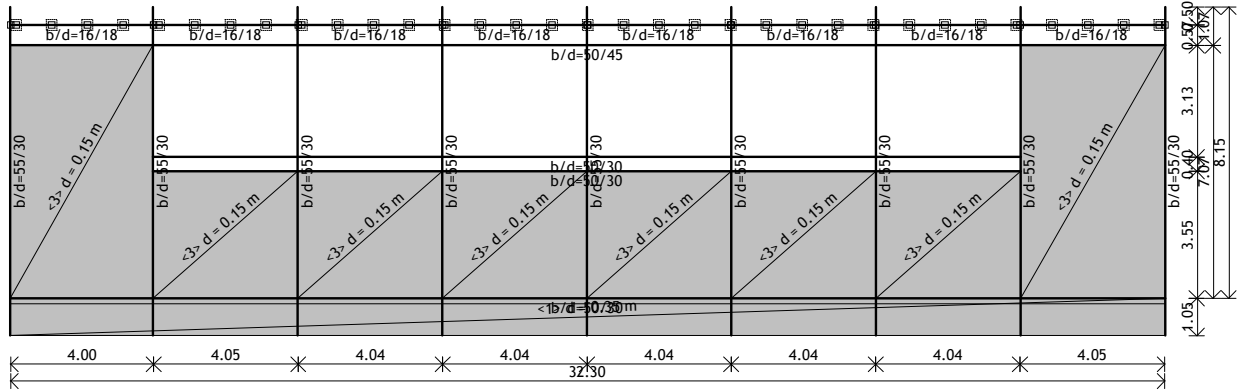


Nivo: NIVO VMESNIH TEMELJEV IN NA JU [0.00 m]

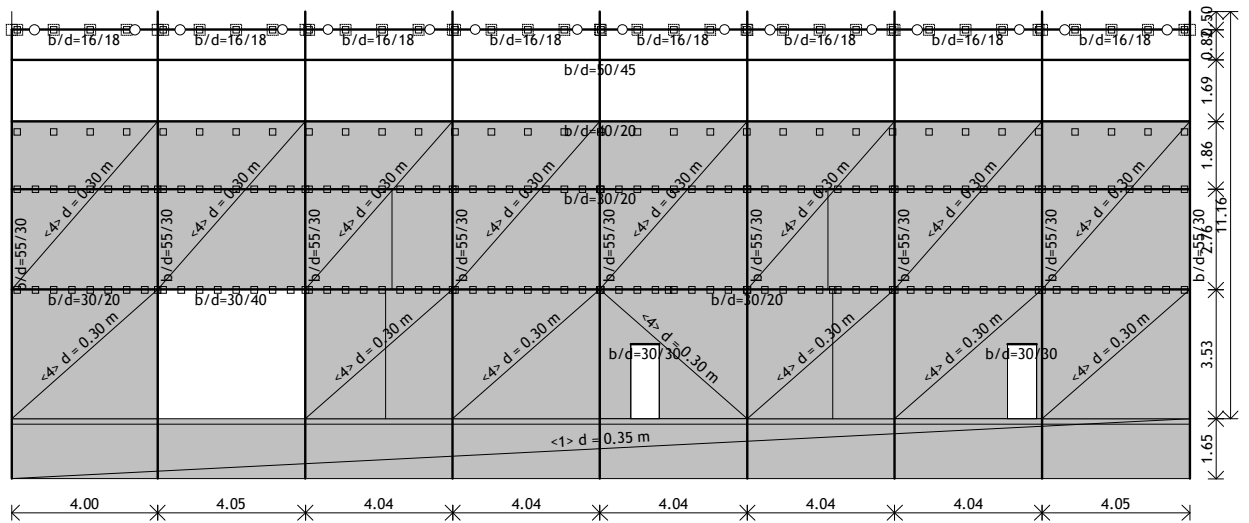


Nivo: NIVO TEMELJEV NA SEVERNI STRAN [0.60 m]

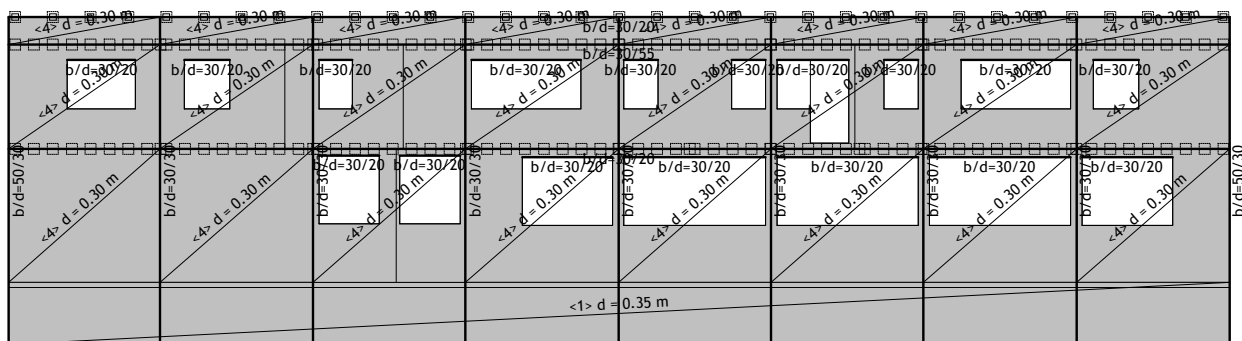




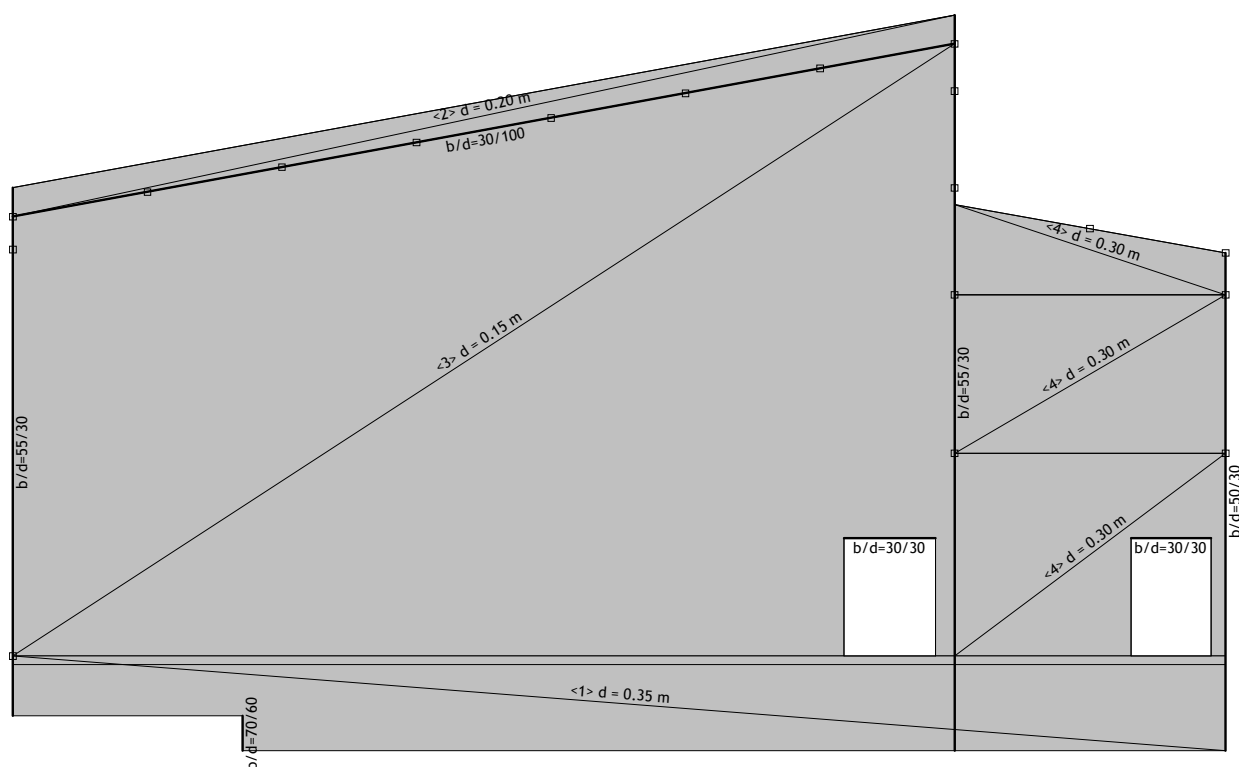
Okvir: H_1



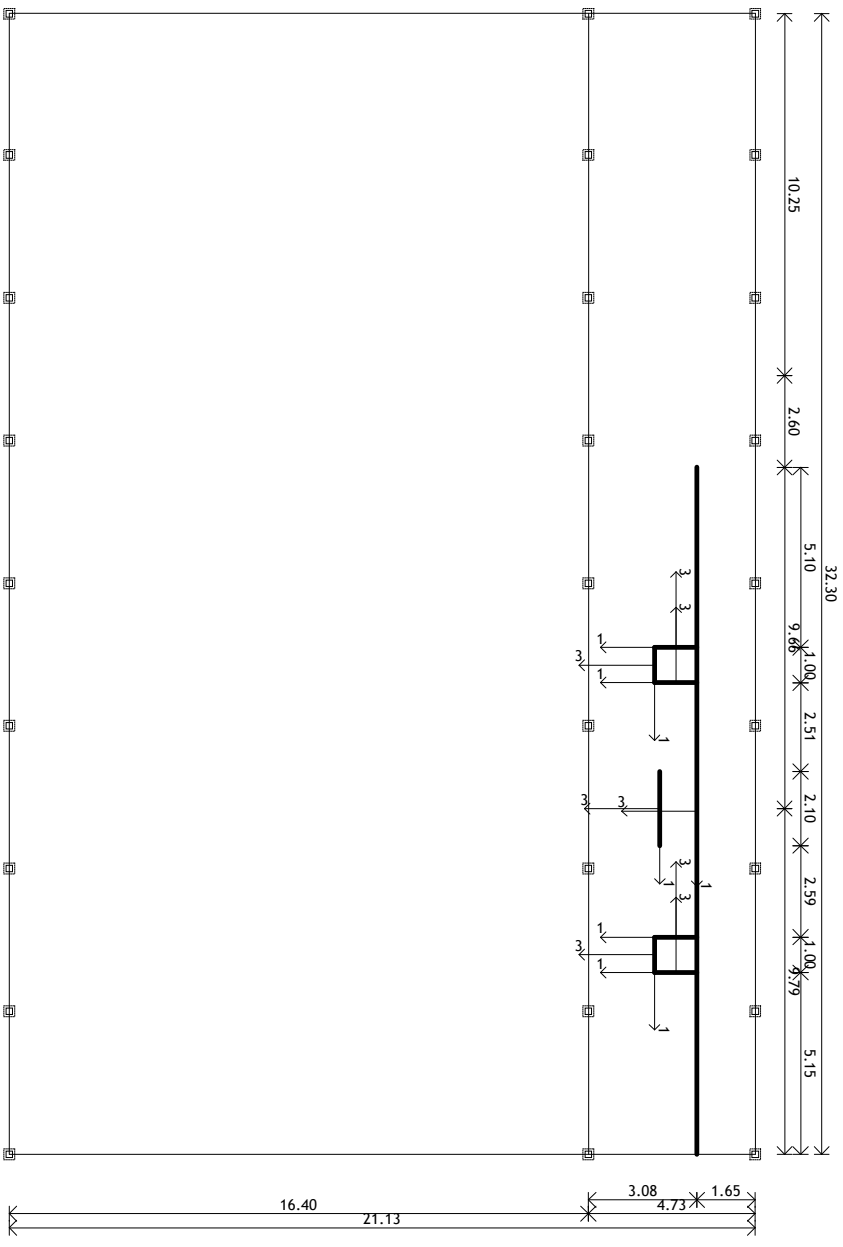
Okvir: H_3



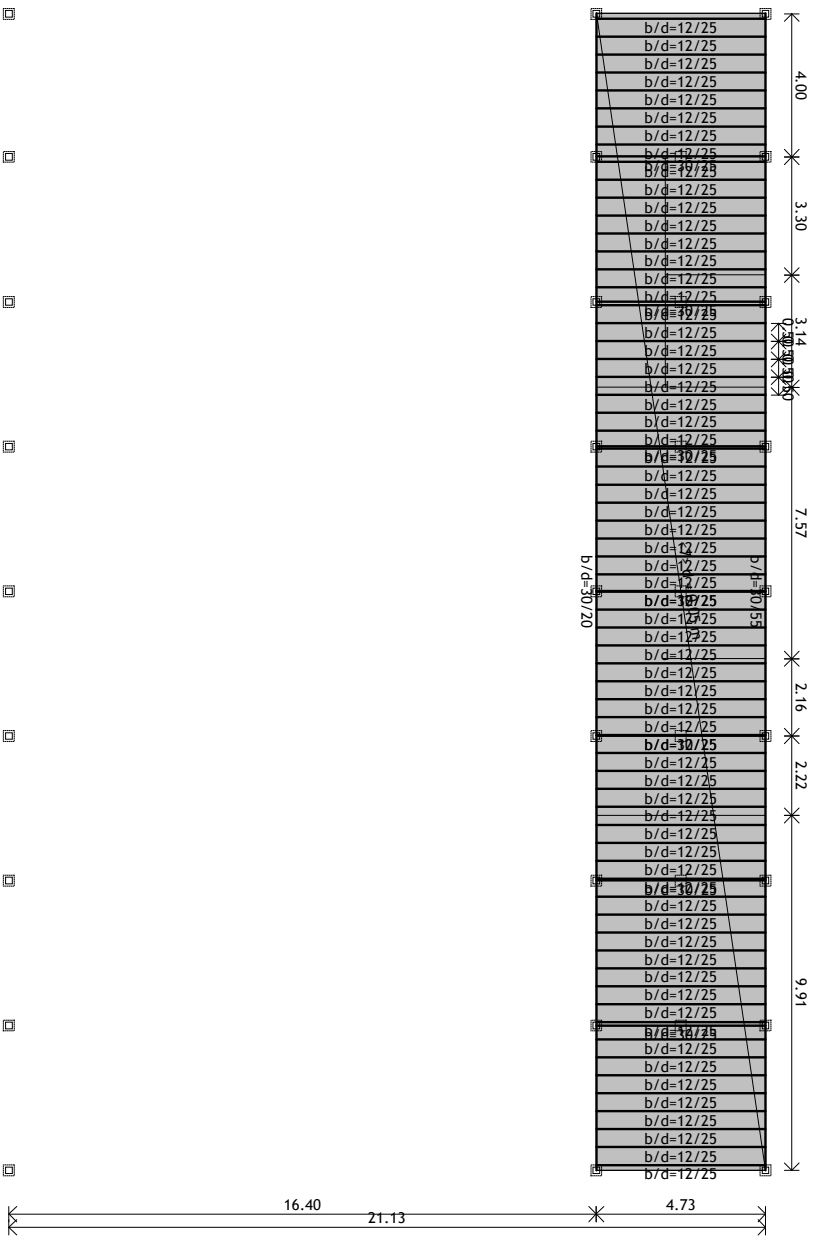
Okvir: H_5



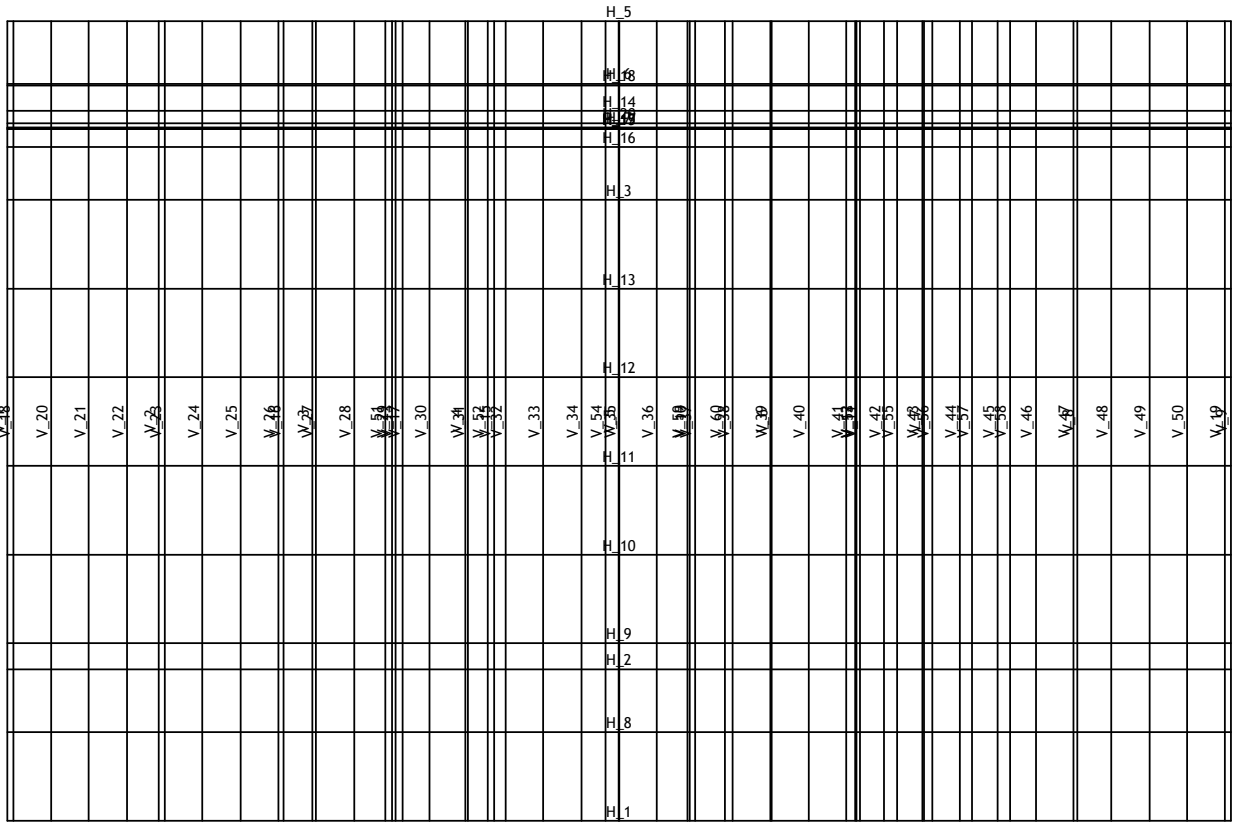
Okvir: V_9



Nivo: NIVO TEMELJENJA VMESNE STENE/P [1.50 m]



Nivo: STROP NAD ETAŽO STANOVANJA [7.94 m]



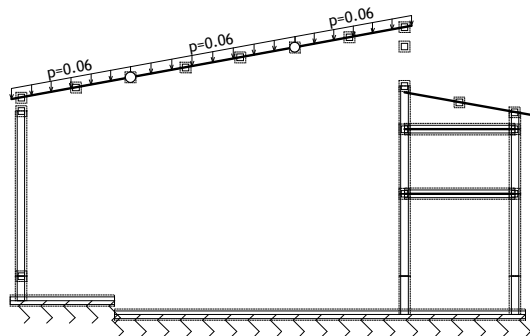
Dispozicija okvirjev

Vhodni podatki - Obtežba

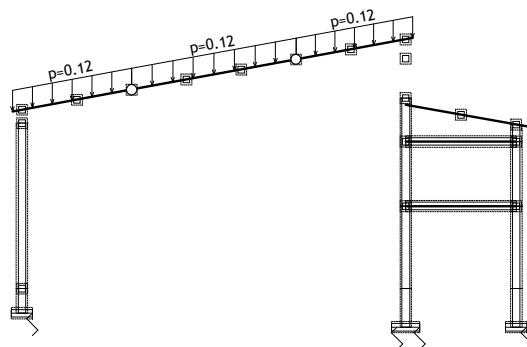
Lista obtežnih primerov	
No	Naziv
1	LASTNA TEŽA (g)
2	OSTALA STALNA OBTEŽBA STR EHA TELOVADNICE ZGO (g)
3	OSTALA STALNA OBTEŽBA STR EHA TELOVADNICE SPO (g)
4	OSTALA STALNA OBTEŽBA STR EHA ANEKSA (g)
5	OSTALA STALNA OBTEŽBA OBJE KTA, STENE, KOPELIT (g)
6	KORISTNA OBTEŽBA ETAŽI ANE KSA
7	KORISTNA OBTEŽBA SNEG SIM.
8	KORISTNA OBTEŽBA VETER S SUNKOM S-J
9	KORISTNA OBTEŽBA VETRA S SUNKOM J-S
10	KORISTNA OBTEŽBA VETRA S SUNKOM +-V-Z
11	KORISTNA OBTEŽBA VETRA S SUNKOM Z-V
12	POTRES V +X SMERI
13	POTRES V -X SMERI
14	POTRES V +Y SMERI
15	POTRES V -Y SMERI
16	Komb.: 1.35xI+1.35xII+1.35xIII+1.35xIV+1.35xV
17	Komb.: 1.35xI+1.35xII+1.35xIII+1.35xIV+1.35xV+1.5xVI
18	Komb.: 1.35xI+1.35xII+1.35xIII+1.35xIV+1.35xV+1.5xVII
19	Komb.: 1.35xI+1.35xII+1.35xIII+1.35xIV+1.35xV+1.5xVI+1.5xVII
20	Komb.: 1.35xI+1.35xII+1.35xIII+1.35xIV+1.35xV+1.5xVIII
21	Komb.: 1.35xI+1.35xII+1.35xIII+1.35xIV+1.35xV+1.5xVI+1.5xVIII
22	Komb.: 1.35xI+1.35xII+1.35xIII+1.35xIV+1.35xV+1.5xVII+1.5xVIII
23	Komb.: 1.35xI+1.35xII+1.35xIII+1.35xIV+1.35xV+1.5xVI+1.5xVII+1.5xVIII
24	Komb.: 1.35xI+1.35xII+1.35xIII+1.35xIV+1.35xV+1.5xIX
25	Komb.: 1.35xI+1.35xII+1.35xIII+1.35xIV+1.35xV+1.5xVI+1.5xIX
26	Komb.: 1.35xI+1.35xII+1.35xIII+1.35xIV+1.35xV+1.5xVII+1.5xIX
27	Komb.: 1.35xI+1.35xII+1.35xIII+1.35xIV+1.35xV+1.5xVI+1.5xVII+1.5xIX
28	Komb.: 1.35xI+1.35xII+1.35xIII+1.35xIV+1.35xV+1.5xX
29	Komb.: 1.35xI+1.35xII+1.35xIII+1.35xIV+1.35xV+1.5xVI+1.5xX
30	Komb.: 1.35xI+1.35xII+1.35xIII+1.35xIV+1.35xV+1.5xVII+1.5xX
31	Komb.: 1.35xI+1.35xII+1.35xIII+1.35xIV+1.35xV+1.5xVI+1.5xVII+1.5xX
32	Komb.: 1.35xI+1.35xII+1.35xIII+1.35xIV+1.35xV+1.5xXI
33	Komb.: 1.35xI+1.35xII+1.35xIII+1.35xIV+1.35xV+1.5xVI+1.5xXI
34	Komb.: 1.35xI+1.35xII+1.35xIII+1.35xIV+1.35xV+1.5xVII+1.5xXI
35	Komb.: 1.35xI+1.35xII+1.35xIII+1.35xIV+1.35xV+1.5xVI+1.5xVII+1.5xXI

Lista obtežnih primerov	
No	Naziv
36	Komb.: 1.35xI+1.35xII+ +1.35xIII+1.35xIV+1.35xV+XII
37	Komb.: 1.35xI+1.35xII+ +1.35xIII+1.35xIV+ +1.35xV+1.5xVI+XII
38	Komb.: 1.35xI+1.35xII+1.35xIII+ +1.35xIV+1.35xV+1.5xVI+XII
39	Komb.: 1.35xI+1.35xII+1.35xIII+ +1.35xIV+1.35xV+1.5xVI+1.5xVII+ +XII
40	Komb.: 1.35xI+1.35xII+ +1.35xIII+1.35xIV+1.35xV+XIII
41	Komb.: 1.35xI+1.35xII+1.35xIII+ +1.35xIV+1.35xV+1.5xVI+XIII
42	Komb.: 1.35xI+1.35xII+1.35xIII+ +1.35xIV+1.35xV+1.5xVI+XIII
43	Komb.: 1.35xI+1.35xII+ +1.35xIII+1.35xIV+1.35xV+1.5xVI+ +1.5xVII+XIII
44	Komb.: 1.35xI+1.35xII+1.3 5xIII+1.35xIV+1.35xV+XIV
45	Komb.: 1.35xI+1.35xII+ +1.35xIII+1.35xIV+ +1.35xV+1.5xVI+XIV
46	Komb.: 1.35xI+1.35xII+ +1.35xIII+1.35xIV+ +1.35xV+1.5xVI+XIV
47	Komb.: 1.35xI+1.35xII+1.35xIII+ +1.35xIV+1.35xV+1.5xVI+1.5xVII+ +XIV
48	Komb.: 1.35xI+1.35xII+1.3 5xIII+1.35xIV+1.35xV+XV
49	Komb.: 1.35xI+1.35xII+1.3 5xIII+1.35xIV+1.35xV+ +1.5xVI+XV
50	Komb.: 1.35xI+1.35xII+ +1.35xIII+1.35xIV+ +1.35xV+1.5xVI+XV
51	Komb.: 1.35xI+1.35xII+ +1.35xIII+1.35xIV+ +1.35xV+1.5xVI+1.5xVII+XV

Obt. 2: OSTALA STALNA OBTEŽBA STREHA TELOVADNIC...



Obt. 2: OSTALA STALNA OBTEŽBA STREHA TELOVADNIC...

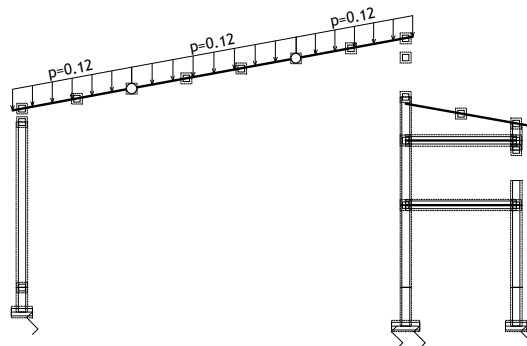
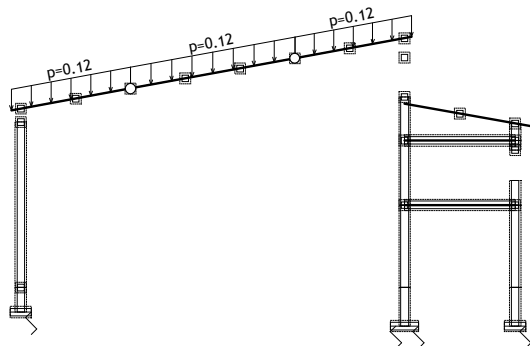


Okvir: V 18

Obt. 2: OSTALA STALNA OBTEŽBA STREHA TELOVADNIC...

Okvir: V 20

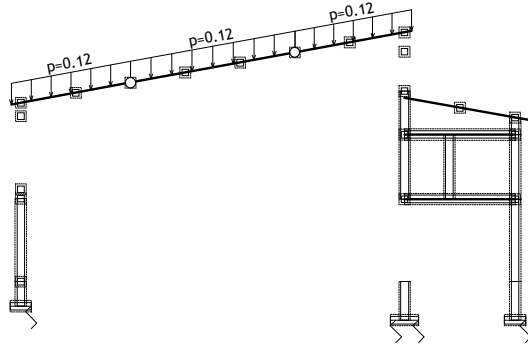
Obt. 2: OSTALA STALNA OBTEŽBA STREHA TELOVADNIC...



Okvir: V 21

Okvir: V 22

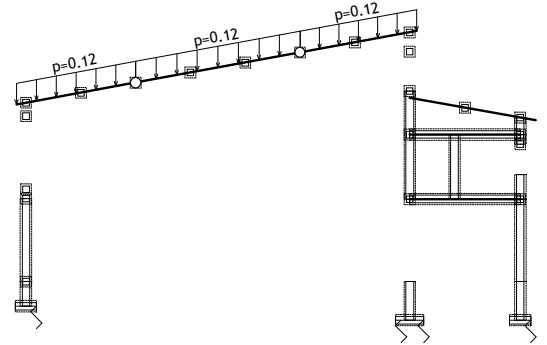
Obt. 2: OSTALA STALNA OBTEŽBA STREHA TELOVADNIC...



Okvir: V 23

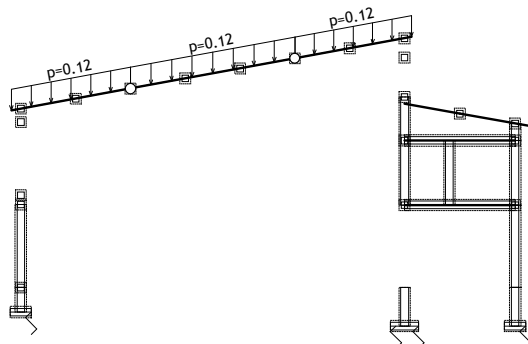
Obt. 2: OSTALA STALNA OBTEŽBA STREHA TELOVADNIC...

Obt. 2: OSTALA STALNA OBTEŽBA STREHA TELOVADNIC...

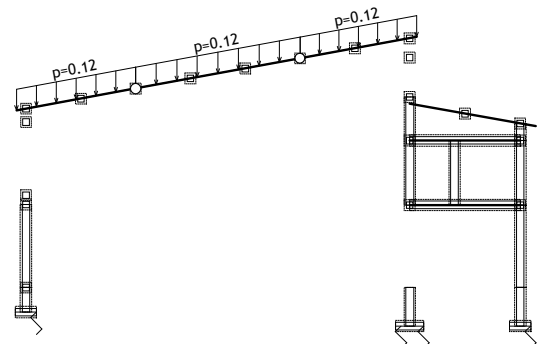


Okvir: V 24

Obt. 2: OSTALA STALNA OBTEŽBA STREHA TELOVADNIC...

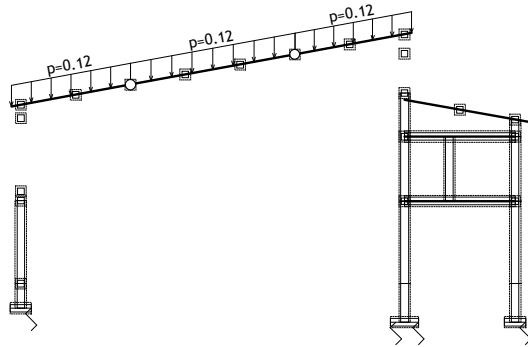


Okvir: V 25



Okvir: V 26

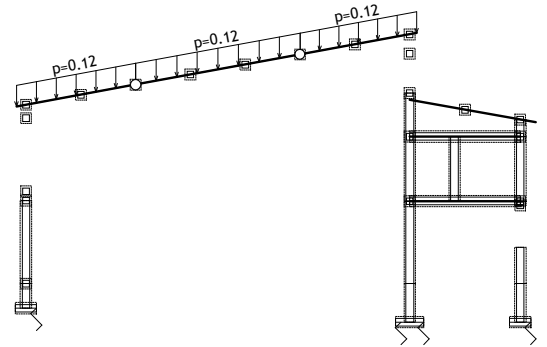
Obt. 2: OSTALA STALNA OBTEŽBA STREHA TELOVADNIC...



Okvir: V 27

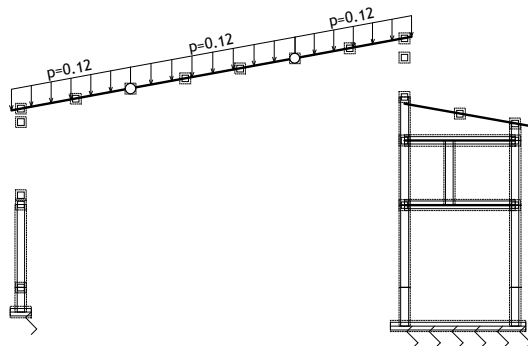
Obt. 2: OSTALA STALNA OBTEŽBA STREHA TELOVADNIC...

Obt. 2: OSTALA STALNA OBTEŽBA STREHA TELOVADNIC...

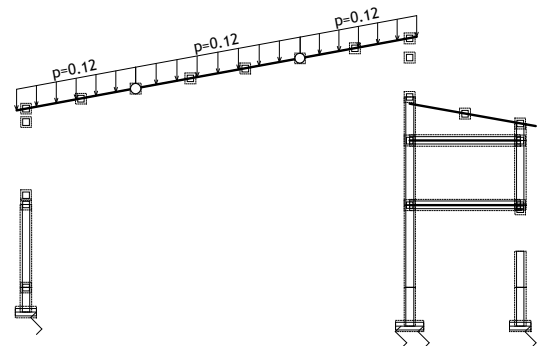


Okvir: V 28

Obt. 2: OSTALA STALNA OBTEŽBA STREHA TELOVADNIC...

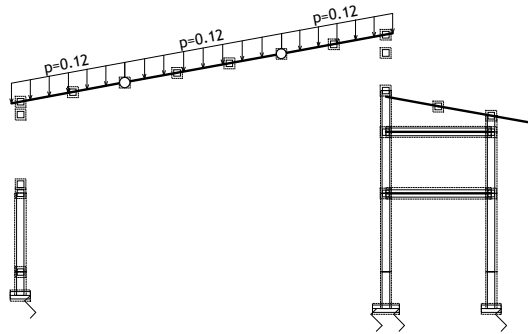


Okvir: V 29



Okvir: V 30

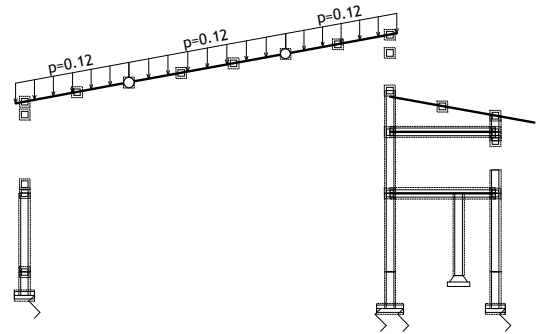
Obt. 2: OSTALA STALNA OBTEŽBA STREHA TELOVADNIC...



Okvir: V 31

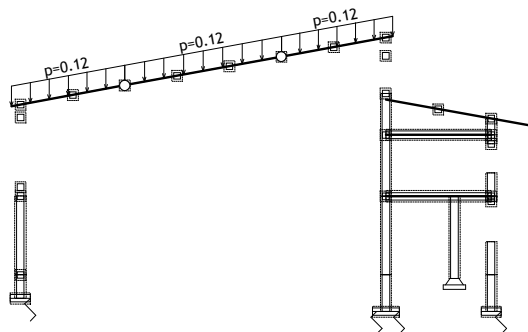
Obt. 2: OSTALA STALNA OBTEŽBA STREHA TELOVADNIC...

Obt. 2: OSTALA STALNA OBTEŽBA STREHA TELOVADNIC...

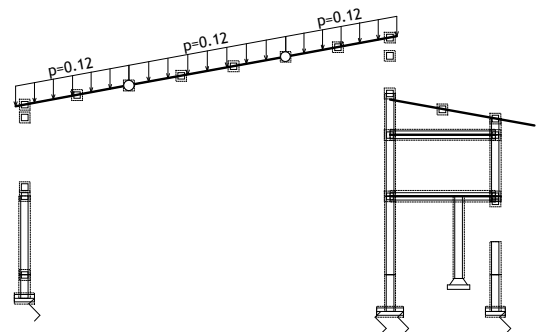


Okvir: V 32

Obt. 2: OSTALA STALNA OBTEŽBA STREHA TELOVADNIC...

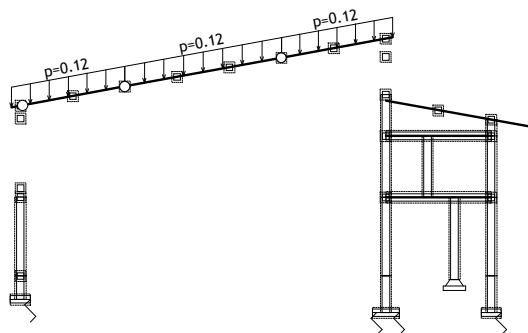


Okvir: V 33



Okvir: V 34

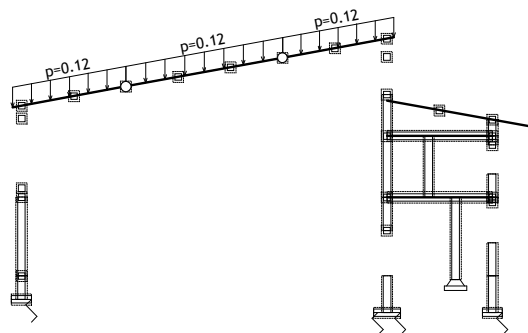
Obt. 2: OSTALA STALNA OBTEŽBA STREHA TELOVADNIC...



Okvir: V 35

Obt. 2: OSTALA STALNA OBTEŽBA STREHA TELOVADNIC...

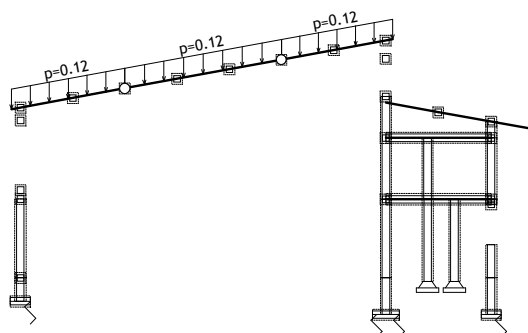
Obt. 2: OSTALA STALNA OBTEŽBA STREHA TELOVADNIC...



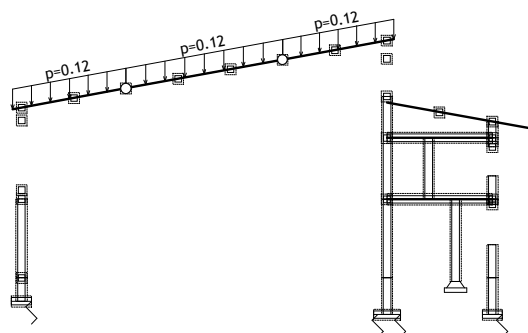
Okvir: V 36

Obt. 2: OSTALA STALNA OBTEŽBA STREHA TELOVADNIC...

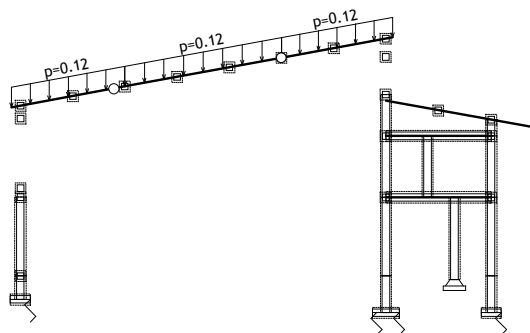
Okvir: V 37



Okvir: V 38



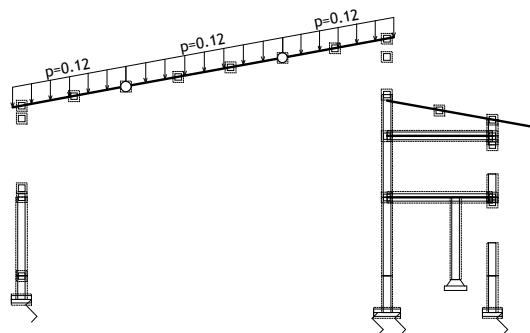
Obt. 2: OSTALA STALNA OBTEŽBA STREHA TELOVADNIC...



Okvir: V 39

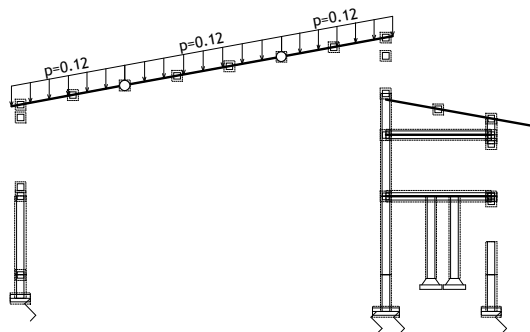
Obt. 2: OSTALA STALNA OBTEŽBA STREHA TELOVADNIC...

Obt. 2: OSTALA STALNA OBTEŽBA STREHA TELOVADNIC...

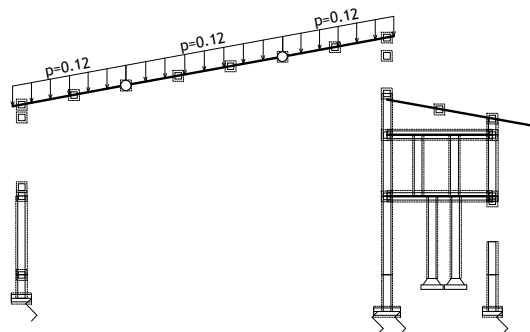


Okvir: V 40

Obt. 2: OSTALA STALNA OBTEŽBA STREHA TELOVADNIC...

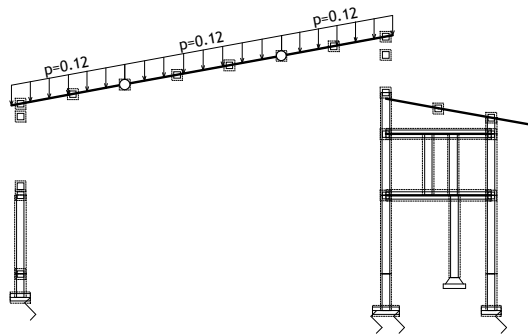


Okvir: V 41



Okvir: V 42

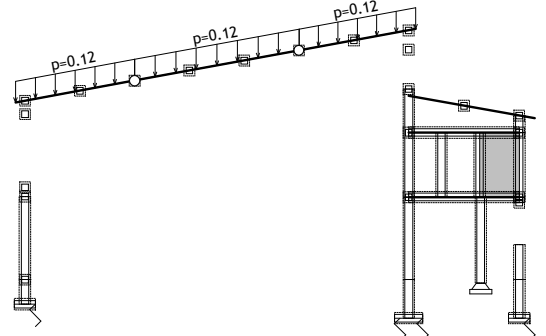
Obt. 2: OSTALA STALNA OBTEŽBA STREHA TELOVADNIC...



Okvir: V 43

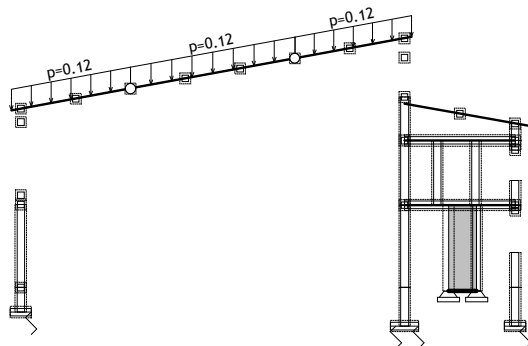
Obt. 2: OSTALA STALNA OBTEŽBA STREHA TELOVADNIC...

Obt. 2: OSTALA STALNA OBTEŽBA STREHA TELOVADNIC...

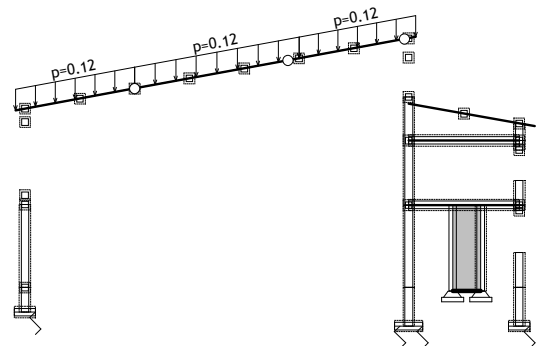


Okvir: V 44

Obt. 2: OSTALA STALNA OBTEŽBA STREHA TELOVADNIC...

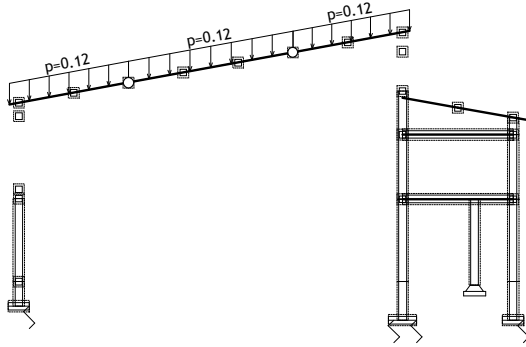


Okvir: V 45



Okvir: V 46

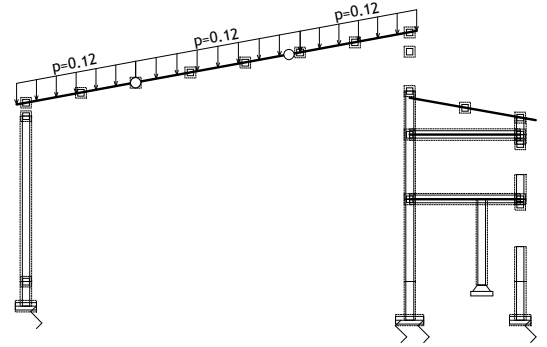
Obt. 2: OSTALA STALNA OBTEŽBA STREHA TELOVADNIC...



Okvir: V 47

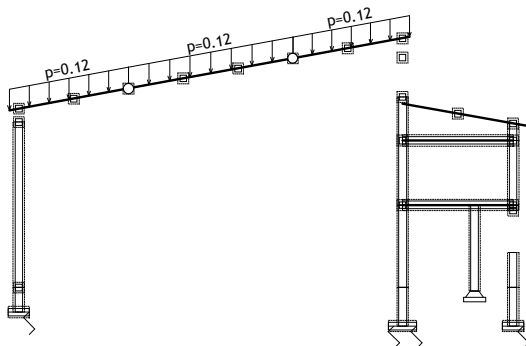
Obt. 2: OSTALA STALNA OBTEŽBA STREHA TELOVADNIC...

Obt. 2: OSTALA STALNA OBTEŽBA STREHA TELOVADNIC...

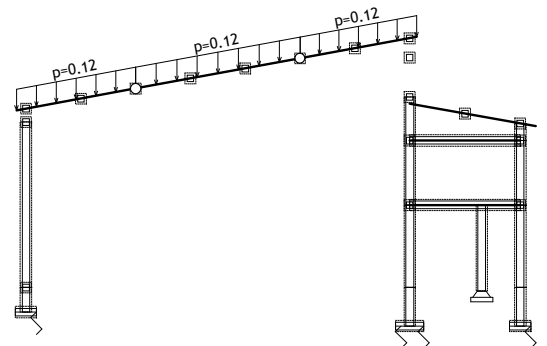


Okvir: V 48

Obt. 2: OSTALA STALNA OBTEŽBA STREHA TELOVADNIC...

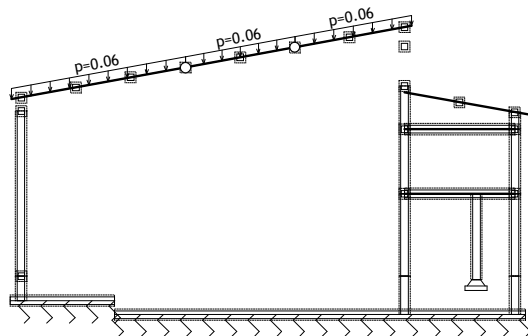


Okvir: V 49



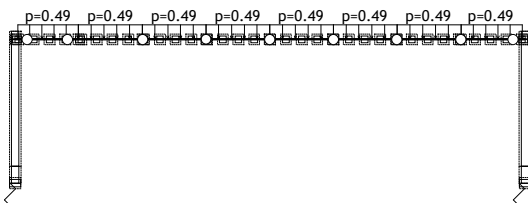
Okvir: V 50

Obt. 2: OSTALA STALNA OBTEŽBA STREHA TELOVADNIC...



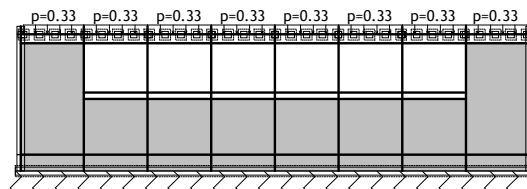
Okvir: V 19

Obt. 3: OSTALA STALNA OBTEŽBA STREHA TELOVADNIC...



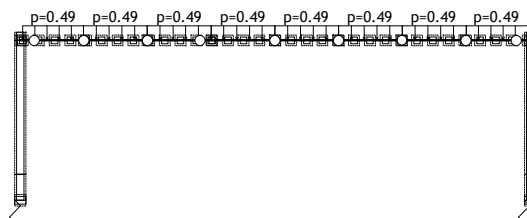
Okvir: H 8

Obt. 3: OSTALA STALNA OBTEŽBA STREHA TELOVADNIC...



Okvir: H 1

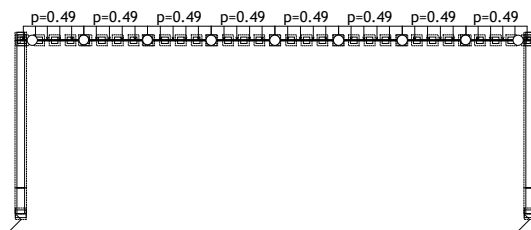
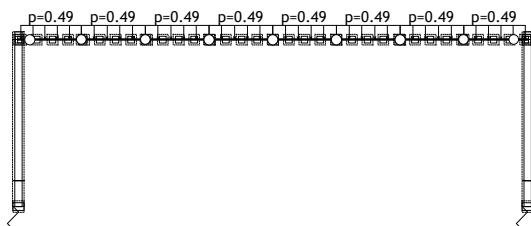
Obt. 3: OSTALA STALNA OBTEŽBA STREHA TELOVADNIC...



Okvir: H 9

Obt. 3: OSTALA STALNA OBTEŽBA STREHA TELOVADNIC...

Obt. 3: OSTALA STALNA OBTEŽBA STREHA TELOVADNIC...

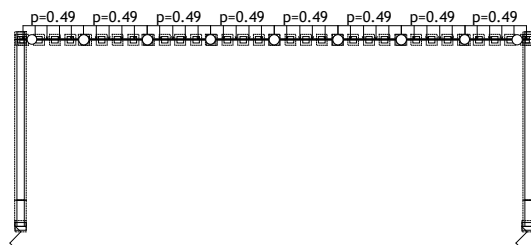
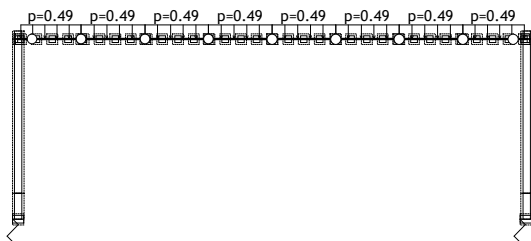


Okvir: H 10

Okvir: H 11

Obt. 3: OSTALA STALNA OBTEŽBA STREHA TELOVADNIC...

Obt. 3: OSTALA STALNA OBTEŽBA STREHA TELOVADNIC...

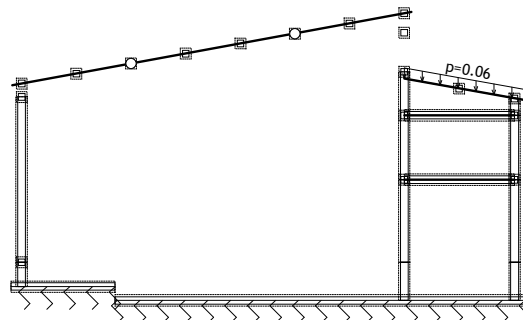
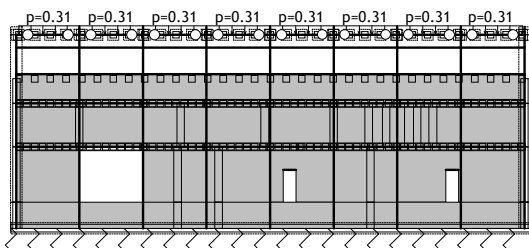


Okvir: H 12

Okvir: H 13

Obt. 3: OSTALA STALNA OBTEŽBA STREHA TELOVADNIC...

Obt. 4: OSTALA STALNA OBTAŽBA STREHA ANEKSA (g)

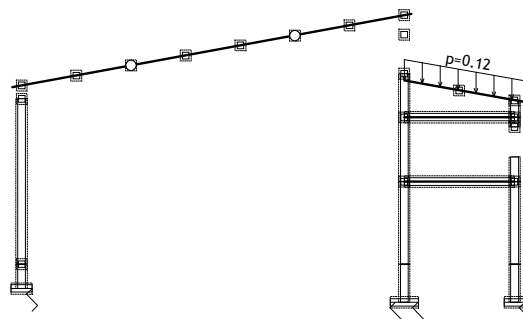
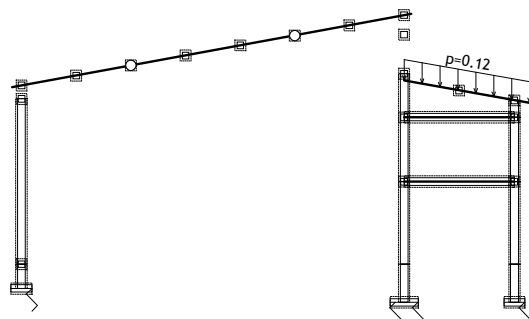


Okvir: H 3

Okvir: V 18

Obt. 4: OSTALA STALNA OBTAŽBA STREHA ANEKSA (g)

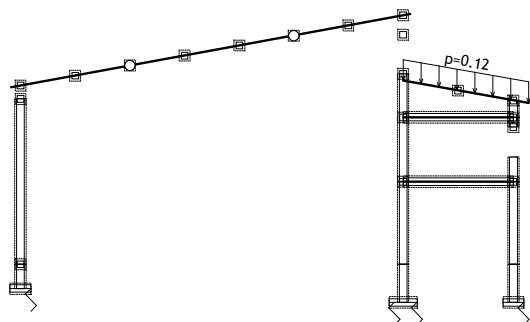
Obt. 4: OSTALA STALNA OBTAŽBA STREHA ANEKSA (g)



Okvir: V 20

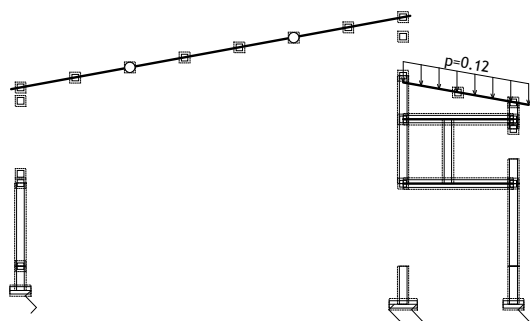
Okvir: V 21

Obt. 4: OSTALA STALNA OBTAŽBA STREHA ANEKSA (g)



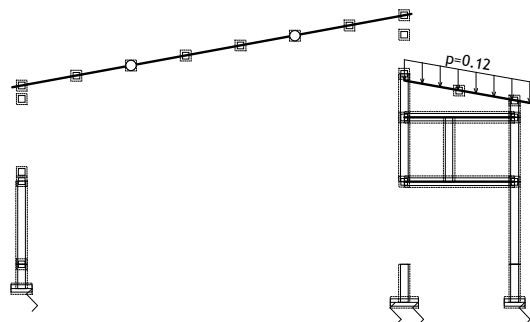
Okvir: V 22

Obt. 4: OSTALA STALNA OBTAŽBA STREHA ANEKSA (g)



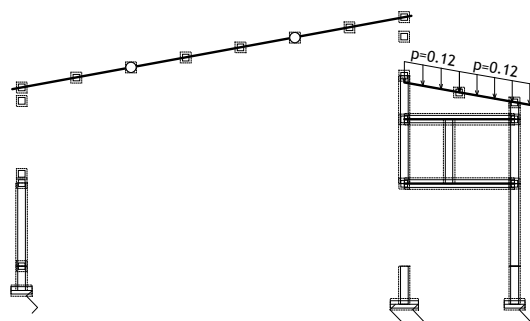
Okvir: V 24

Obt. 4: OSTALA STALNA OBTAŽBA STREHA ANEKSA (g)



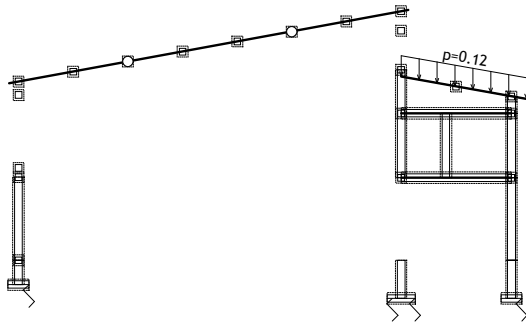
Okvir: V 23

Obt. 4: OSTALA STALNA OBTAŽBA STREHA ANEKSA (g)



Okvir: V 25

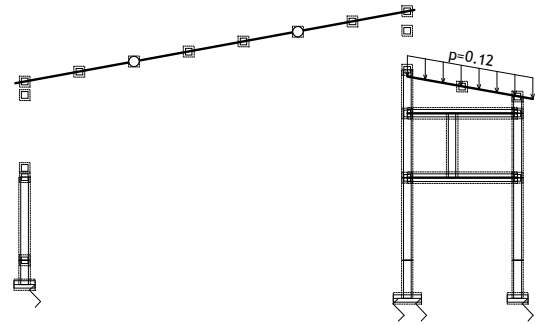
Obt. 4: OSTALA STALNA OBTAŽBA STREHA ANEKSA (g)



Okvir: V_26

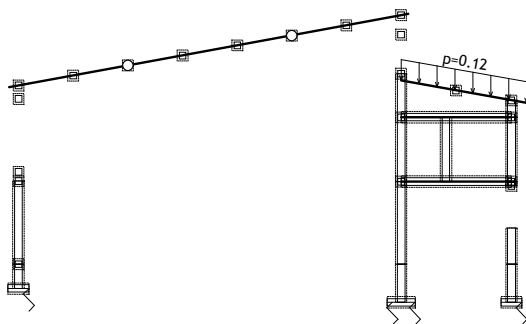
Obt. 4: OSTALA STALNA OBTAŽBA STREHA ANEKSA (g)

Obt. 4: OSTALA STALNA OBTAŽBA STREHA ANEKSA (g)

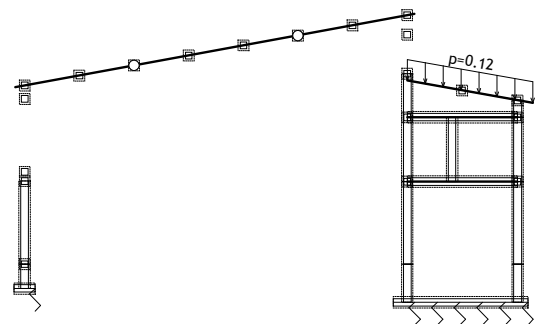


Okvir: V_27

Obt. 4: OSTALA STALNA OBTAŽBA STREHA ANEKSA (g)

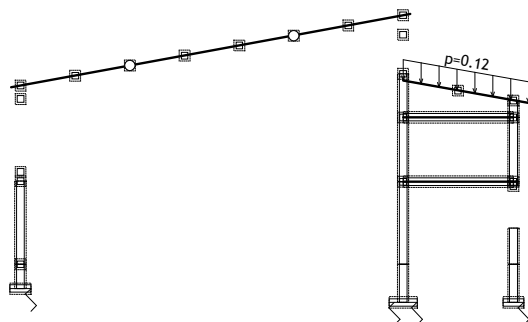


Okvir: V_28

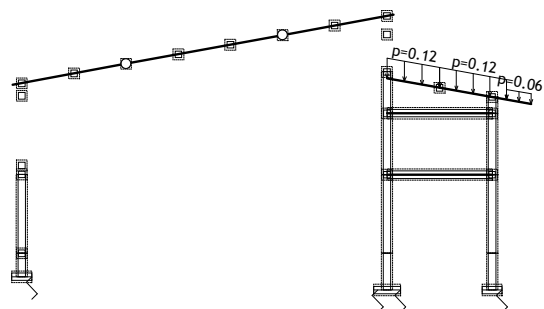


Okvir: V_29

Obt. 4: OSTALA STALNA OBTAŽBA STREHA ANEKSA (g)



Obt. 4: OSTALA STALNA OBTAŽBA STREHA ANEKSA (g)

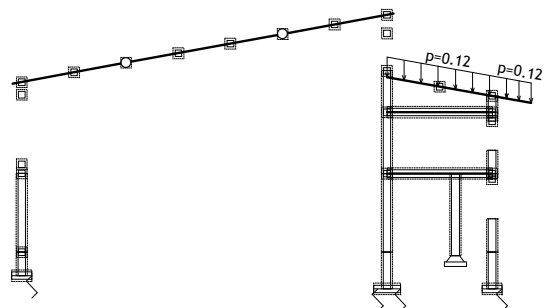
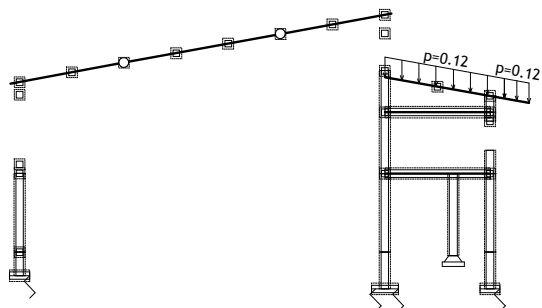


Okvir: V 30

Obt. 4: OSTALA STALNA OBTAŽBA STREHA ANEKSA (g)

Okvir: V 31

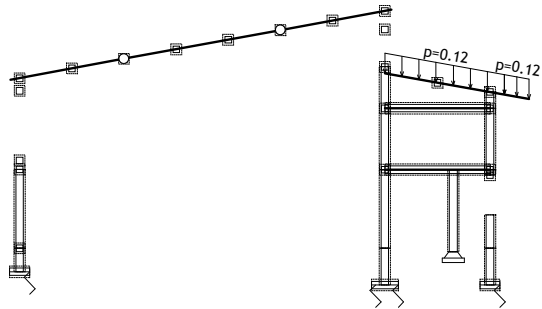
Obt. 4: OSTALA STALNA OBTAŽBA STREHA ANEKSA (g)



Okvir: V 32

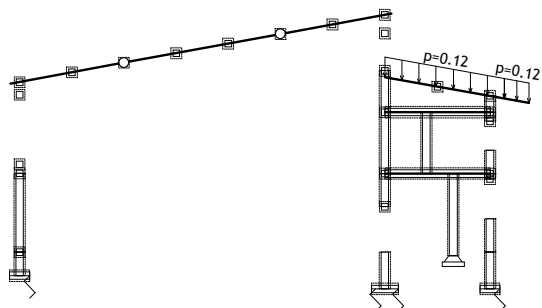
Okvir: V 33

Obt. 4: OSTALA STALNA OBTAŽBA STREHA ANEKSA (g)



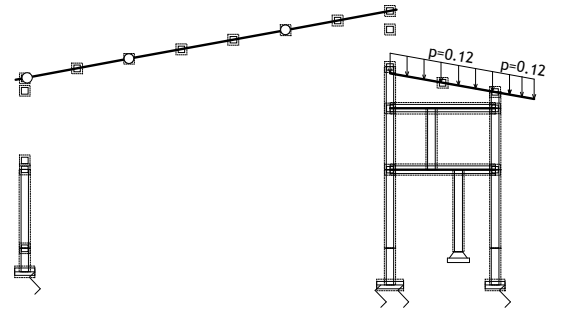
Okvir: V 34

Obt. 4: OSTALA STALNA OBTAŽBA STREHA ANEKSA (g)



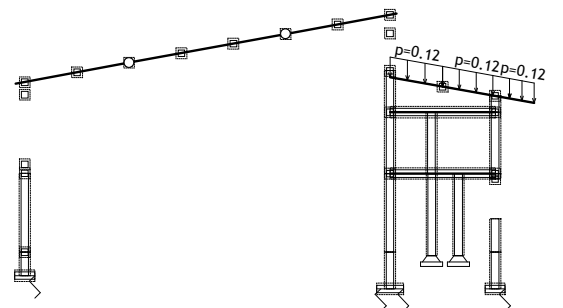
Okvir: V 36

Obt. 4: OSTALA STALNA OBTAŽBA STREHA ANEKSA (g)



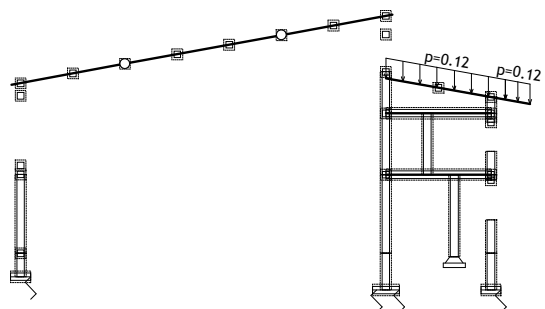
Okvir: V 35

Obt. 4: OSTALA STALNA OBTAŽBA STREHA ANEKSA (g)



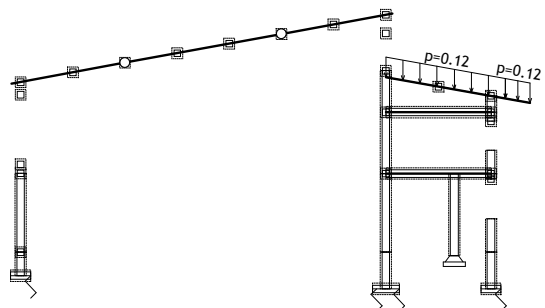
Okvir: V 37

Obt. 4: OSTALA STALNA OBTAŽBA STREHA ANEKSA (g)



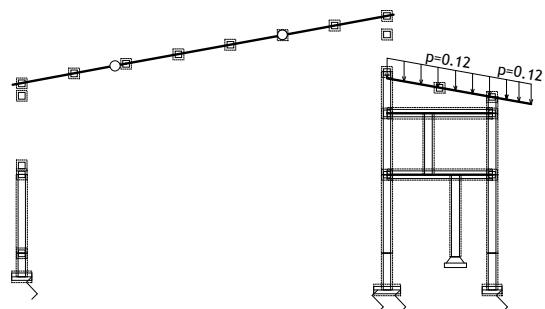
Okvir: V 38

Obt. 4: OSTALA STALNA OBTAŽBA STREHA ANEKSA (g)



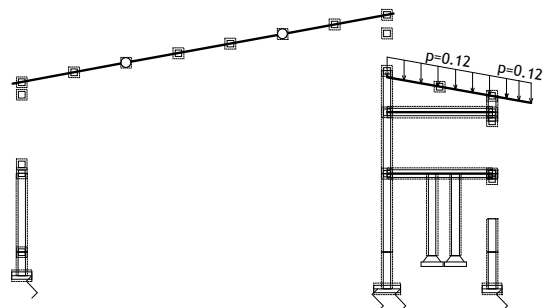
Okvir: V 40

Obt. 4: OSTALA STALNA OBTAŽBA STREHA ANEKSA (g)



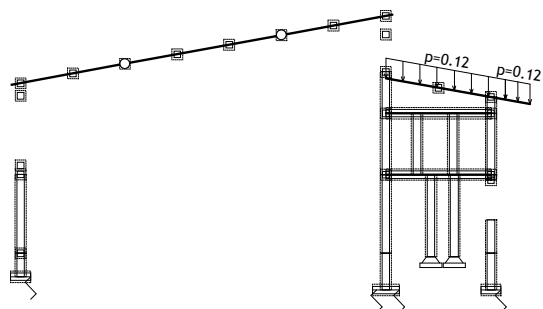
Okvir: V 39

Obt. 4: OSTALA STALNA OBTAŽBA STREHA ANEKSA (g)

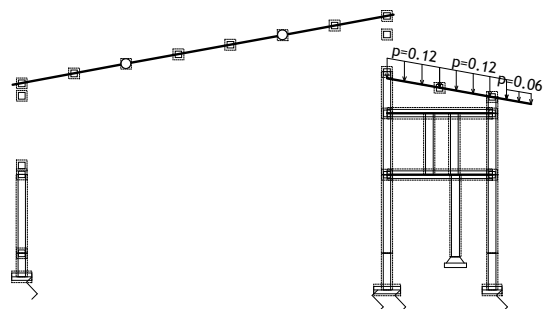


Okvir: V 41

Obt. 4: OSTALA STALNA OBTAŽBA STREHA ANEKSA (g)



Obt. 4: OSTALA STALNA OBTAŽBA STREHA ANEKSA (g)

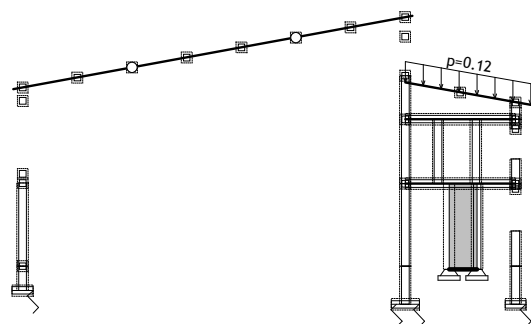
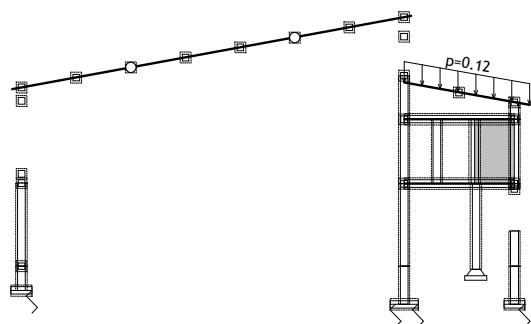


Okvir: V 42

Obt. 4: OSTALA STALNA OBTAŽBA STREHA ANEKSA (g)

Okvir: V 43

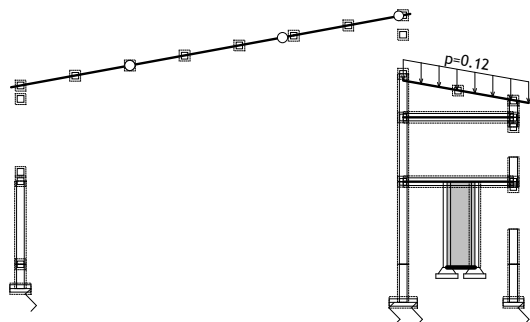
Obt. 4: OSTALA STALNA OBTAŽBA STREHA ANEKSA (g)



Okvir: V 44

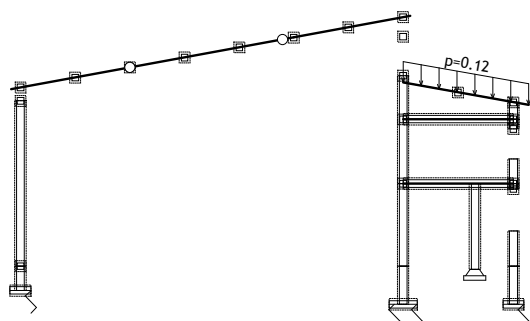
Okvir: V 45

Obt. 4: OSTALA STALNA OBTAŽBA STREHA ANEKSA (g)



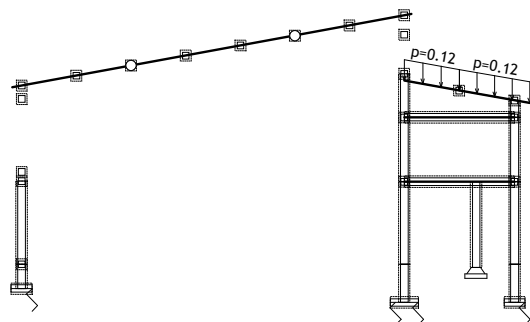
Okvir: V 46

Obt. 4: OSTALA STALNA OBTAŽBA STREHA ANEKSA (g)



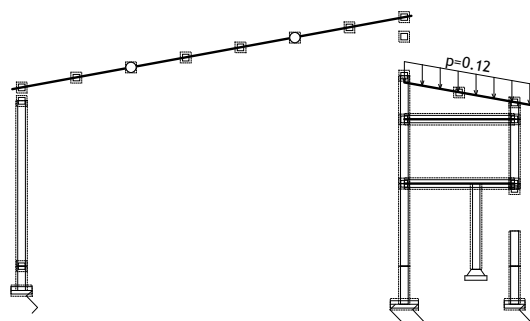
Okvir: V 48

Obt. 4: OSTALA STALNA OBTAŽBA STREHA ANEKSA (g)



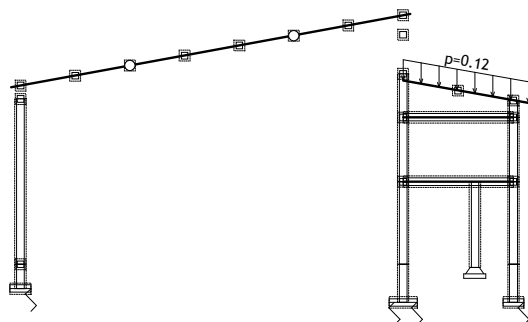
Okvir: V 47

Obt. 4: OSTALA STALNA OBTAŽBA STREHA ANEKSA (g)

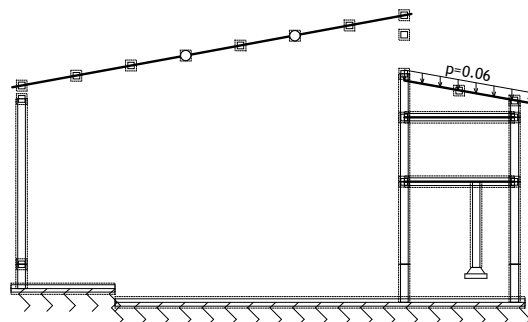


Okvir: V 49

Obt. 4: OSTALA STALNA OBTAŽBA STREHA ANEKSA (g)

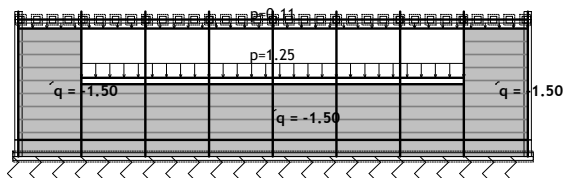


Obt. 4: OSTALA STALNA OBTAŽBA STREHA ANEKSA (g)



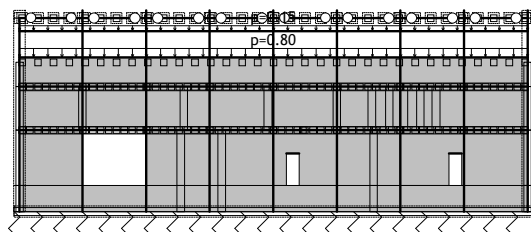
Okvir: V 50

Obt. 5: OŠALA STALNA OBTEŽBA OBJEKTA, STENE, KOP...



Okvir: V 19

Obt. 5: OŠALA STALNA OBTEŽBA OBJEKTA, STENE, KOP...

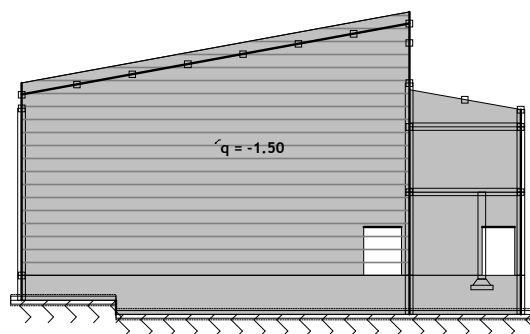
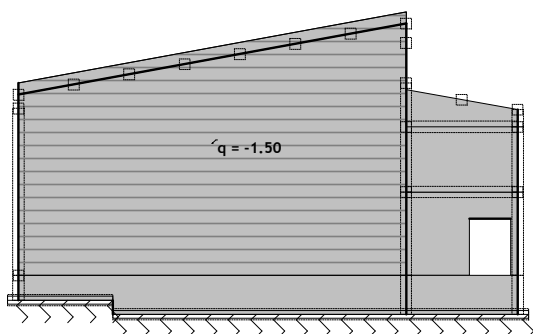


Okvir: H 1

Okvir: H 3

Obt. 5: OSALA STALNA OBTEŽBA OBJEKTA, STENE, KOP...

Obt. 5: OSALA STALNA OBTEŽBA OBJEKTA, STENE, KOP...

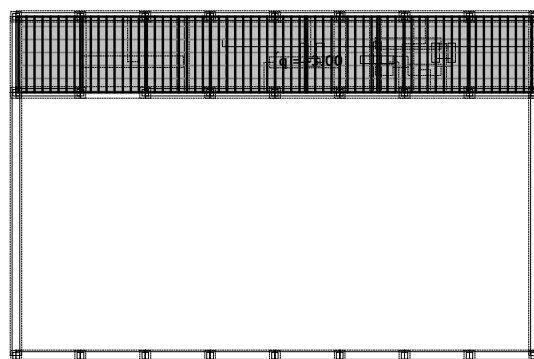
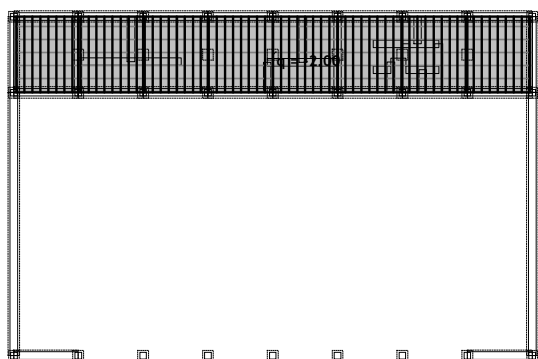


Okvir: V 1

Obt. 6: KORISTNA OBTEBA ETAŽI ANEKSA

Okvir: V 9

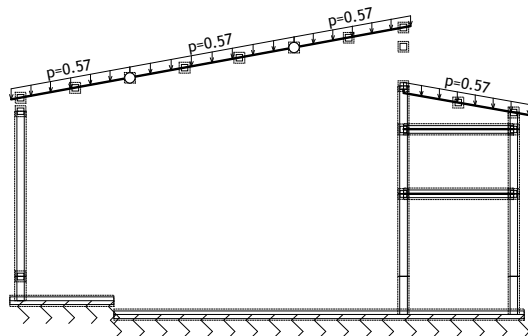
Obt. 6: KORISTNA OBTEBA ETAŽI ANEKSA



Nivo: STROP NAD ETAŽO STANOVANJA [7.94 m]

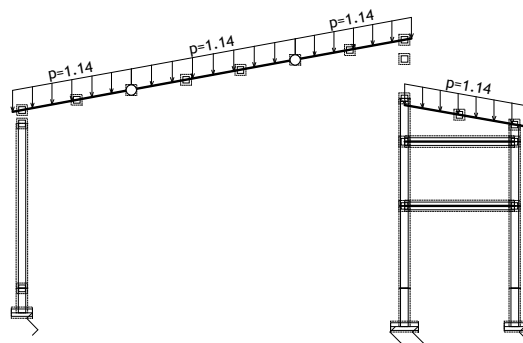
Nivo: STROP NAD PRITLIČJEM [5.18 m]

Obt. 7: KORISTNA OBTEŽBA SNEG SIM.

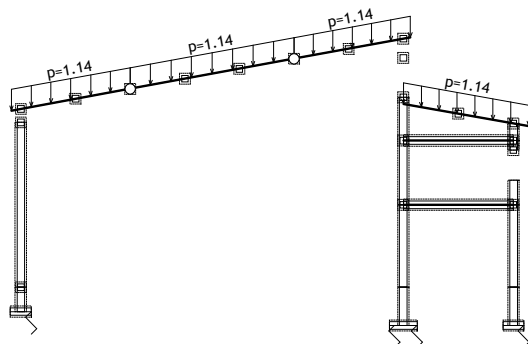


Okvir: V 18
Obt. 7: KORISTNA OBTEŽBA SNEG SIM.

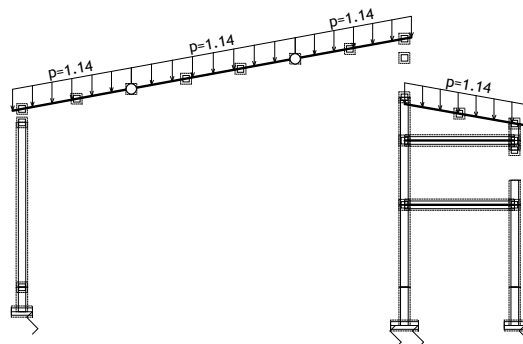
Obt. 7: KORISTNA OBTEŽBA SNEG SIM.



Okvir: V 20
Obt. 7: KORISTNA OBTEŽBA SNEG SIM.

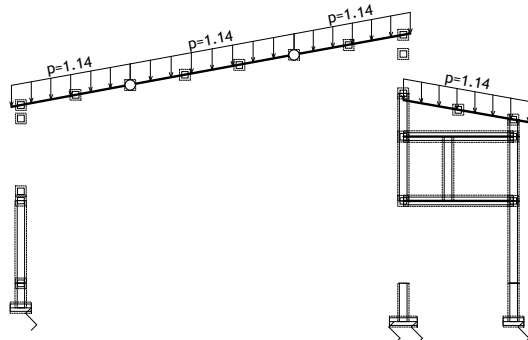


Okvir: V 21

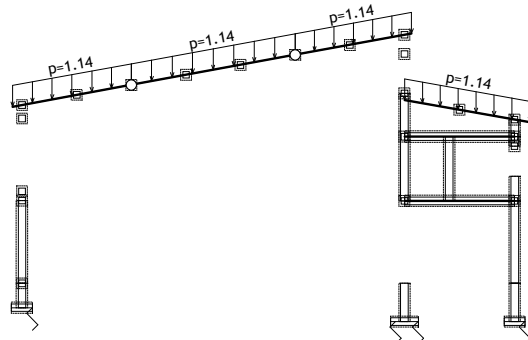


Okvir: V 22

Obt. 7: KORISTNA OBTEŽBA SNEG SIM.

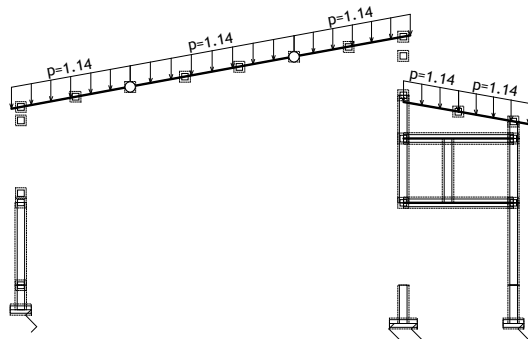


Obt. 7: KORISTNA OBTEŽBA SNEG SIM.



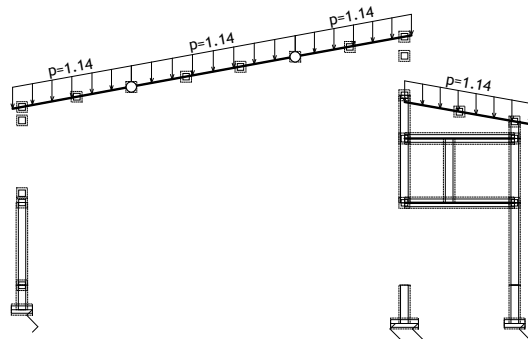
Okvir: V 23

Obt. 7: KORISTNA OBTEŽBA SNEG SIM.



Okvir: V 24

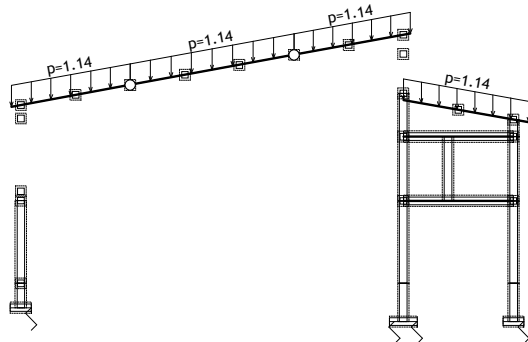
Obt. 7: KORISTNA OBTEŽBA SNEG SIM.



Okvir: V 25

Okvir: V 26

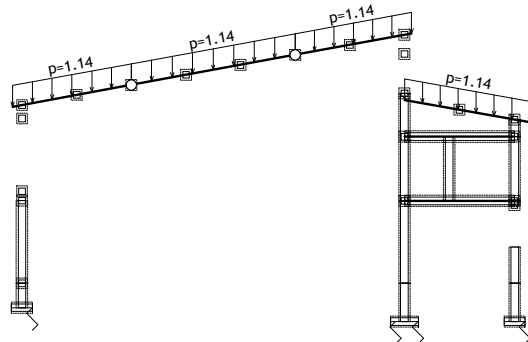
Obt. 7: KORISTNA OBTEŽBA SNEG SIM.



Okvir: V 27

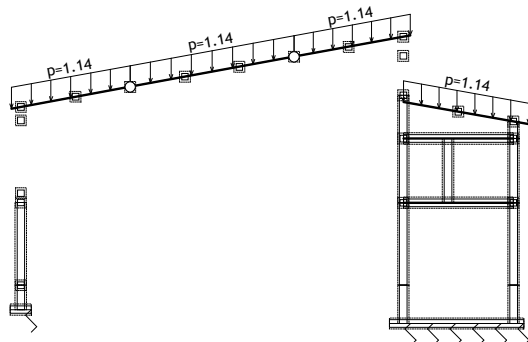
Obt. 7: KORISTNA OBTEŽBA SNEG SIM.

Obt. 7: KORISTNA OBTEŽBA SNEG SIM.

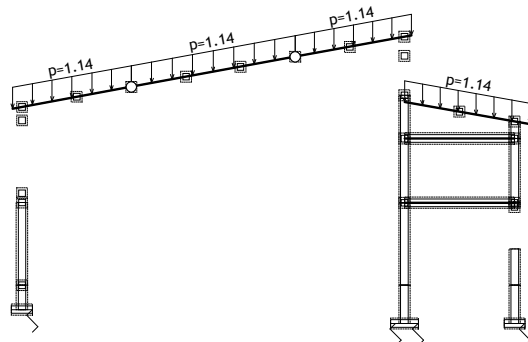


Okvir: V 28

Obt. 7: KORISTNA OBTEŽBA SNEG SIM.

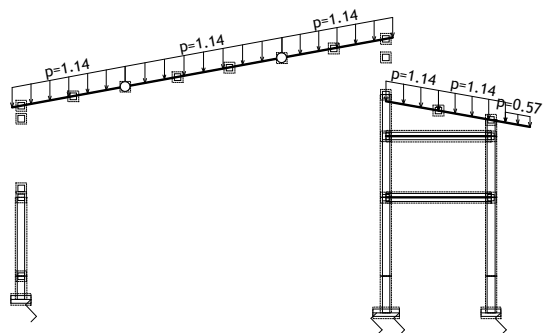


Okvir: V 29

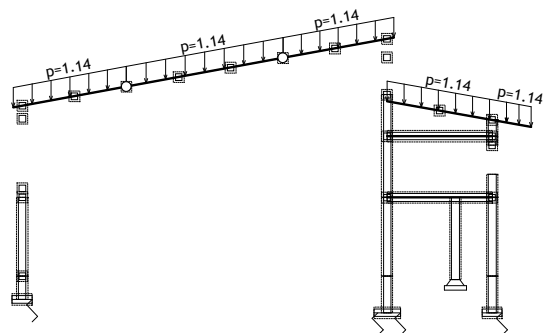


Okvir: V 30

Obt. 7: KORISTNA OBTEŽBA SNEG SIM.

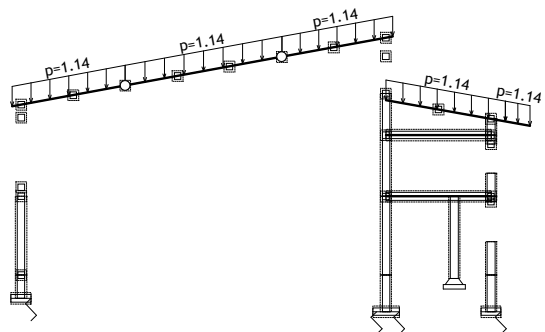


Obt. 7: KORISTNA OBTEŽBA SNEG SIM.



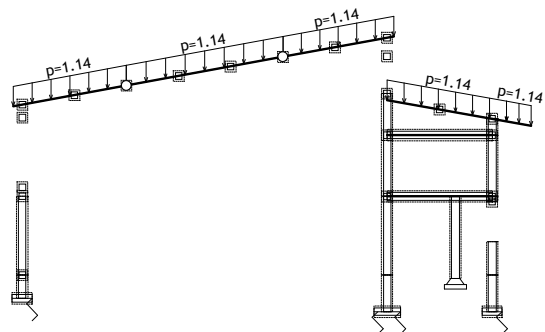
Okvir: V 31

Obt. 7: KORISTNA OBTEŽBA SNEG SIM.



Okvir: V 32

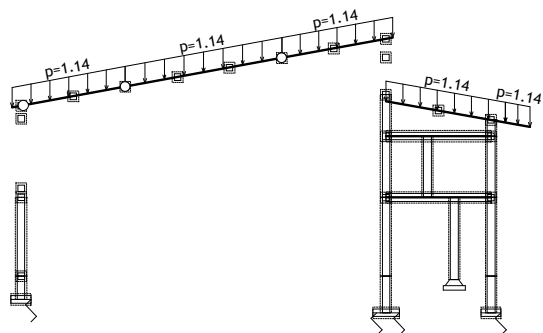
Obt. 7: KORISTNA OBTEŽBA SNEG SIM.



Okvir: V 33

Okvir: V 34

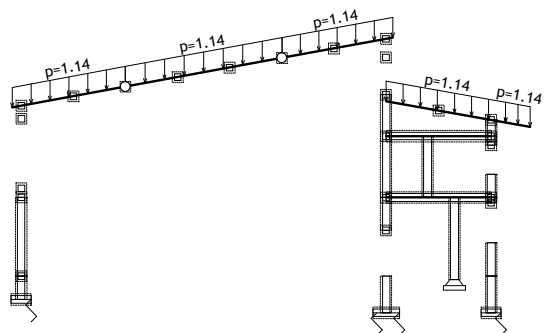
Obt. 7: KORISTNA OBTEŽBA SNEG SIM.



Okvir: V 35

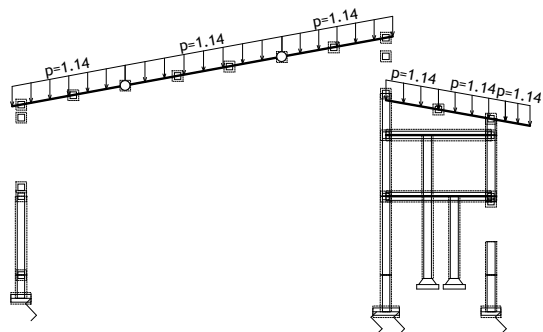
Obt. 7: KORISTNA OBTEŽBA SNEG SIM.

Obt. 7: KORISTNA OBTEŽBA SNEG SIM.

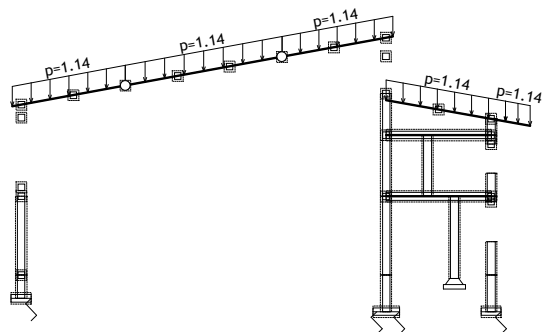


Okvir: V 36

Obt. 7: KORISTNA OBTEŽBA SNEG SIM.

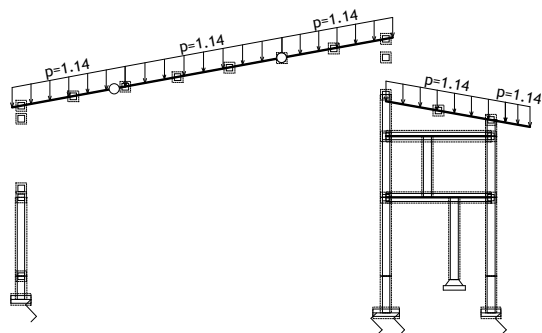


Okvir: V 37



Okvir: V 38

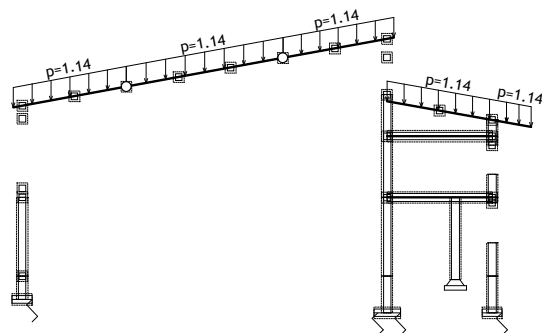
Obt. 7: KORISTNA OBTEŽBA SNEG SIM.



Okvir: V 39

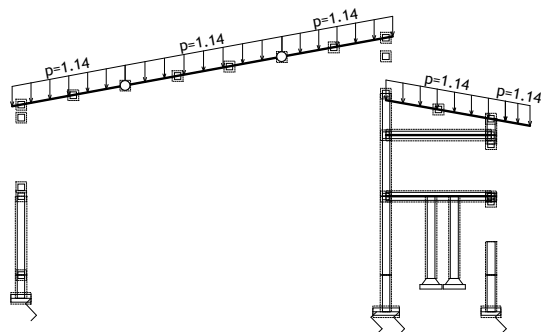
Obt. 7: KORISTNA OBTEŽBA SNEG SIM.

Obt. 7: KORISTNA OBTEŽBA SNEG SIM.

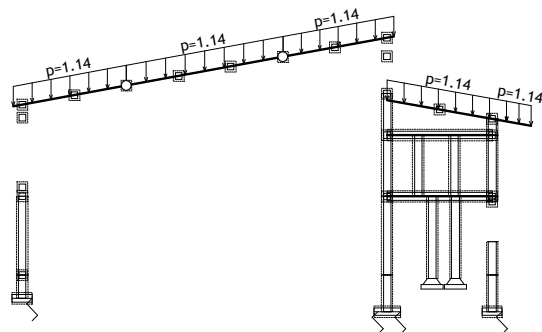


Okvir: V 40

Obt. 7: KORISTNA OBTEŽBA SNEG SIM.

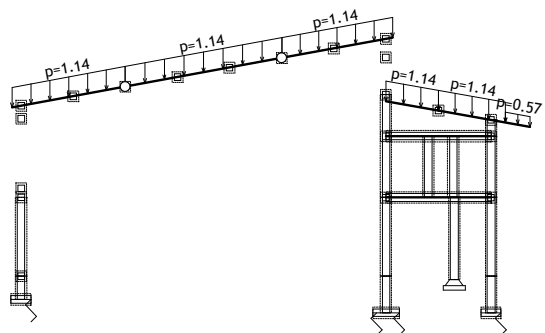


Okvir: V 41

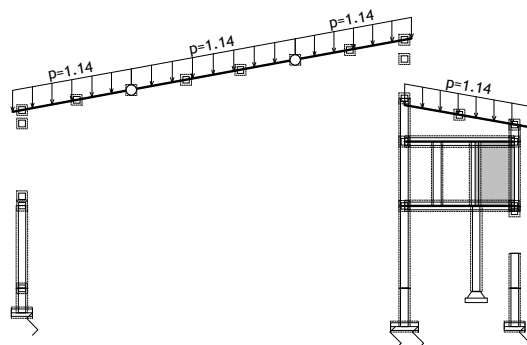


Okvir: V 42

Obt. 7: KORISTNA OBTEŽBA SNEG SIM.



Obt. 7: KORISTNA OBTEŽBA SNEG SIM.

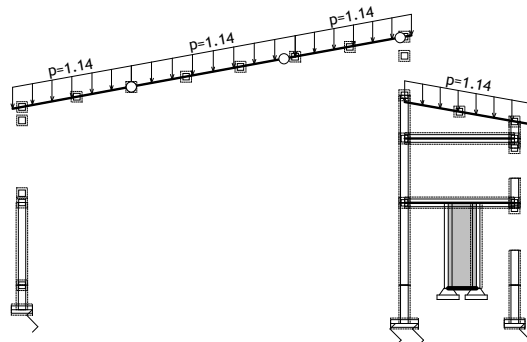
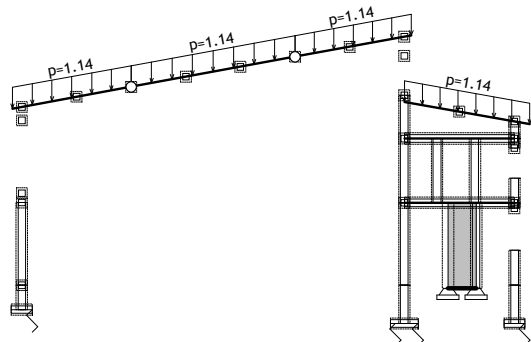


Okvir: V 43

Obt. 7: KORISTNA OBTEŽBA SNEG SIM.

Okvir: V 44

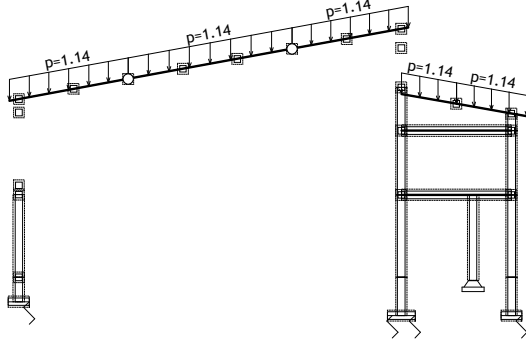
Obt. 7: KORISTNA OBTEŽBA SNEG SIM.



Okvir: V 45

Okvir: V 46

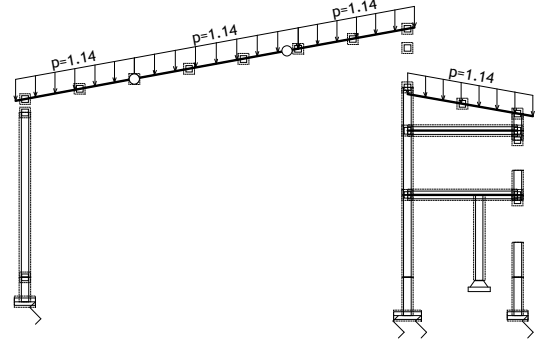
Obt. 7: KORISTNA OBTEŽBA SNEG SIM.



Okvir: V 47

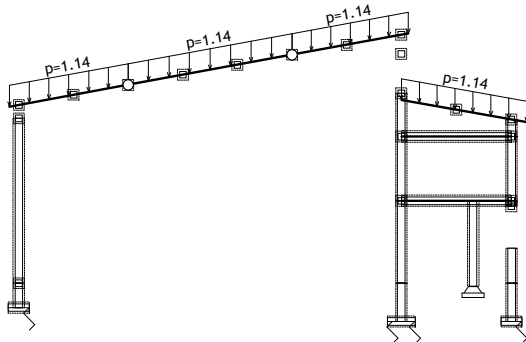
Obt. 7: KORISTNA OBTEŽBA SNEG SIM.

Obt. 7: KORISTNA OBTEŽBA SNEG SIM.

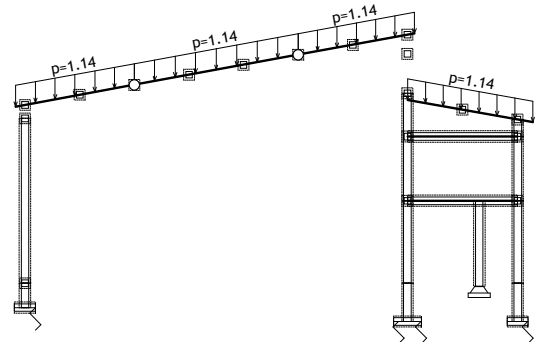


Okvir: V 48

Obt. 7: KORISTNA OBTEŽBA SNEG SIM.

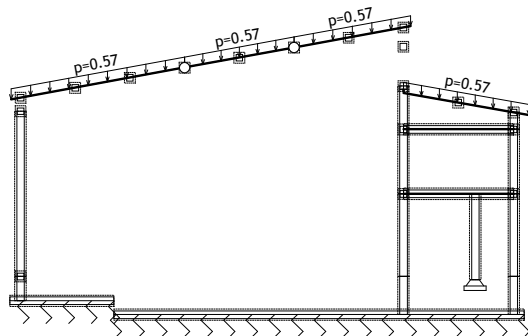


Okvir: V 49

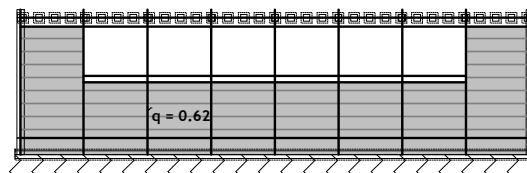


Okvir: V 50

Obt. 7: KORISTNA OBTEŽBA SNEG SIM.

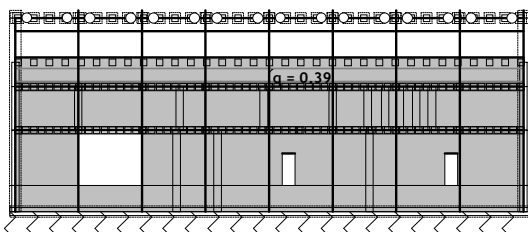


Obt. 8: KORISTNA OBTEŽBA VETER S SUNKOM S-J



Okvir: V 19

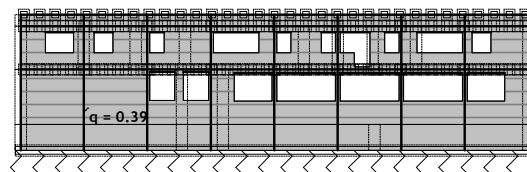
Obt. 8: KORISTNA OBTEŽBA VETER S SUNKOM S-J



Okvir: H 3

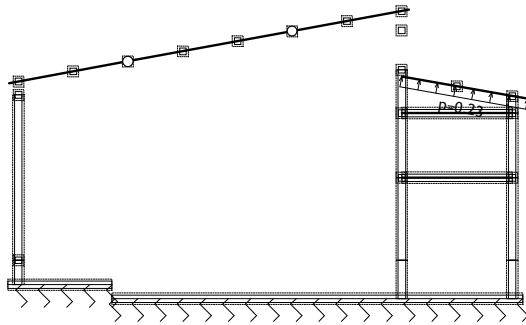
Okvir: H 1

Obt. 8: KORISTNA OBTEŽBA VETER S SUNKOM S-J

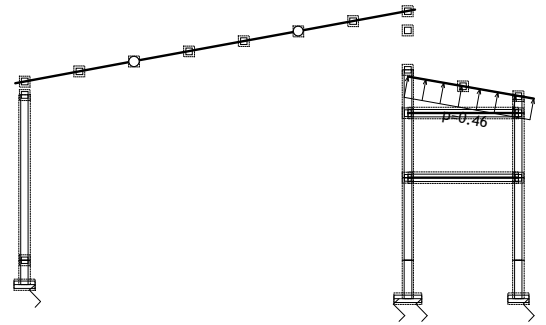


Okvir: H 5

Obt. 8: KORISTNA OBTEŽBA VETER S SUNKOM S-J

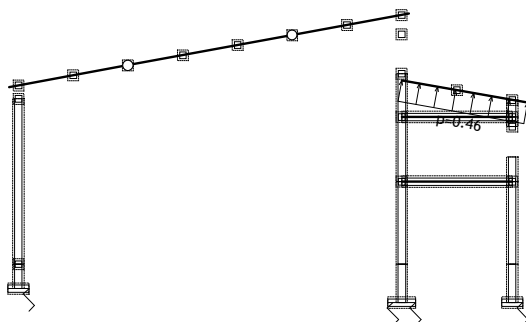


Obt. 8: KORISTNA OBTEŽBA VETER S SUNKOM S-J



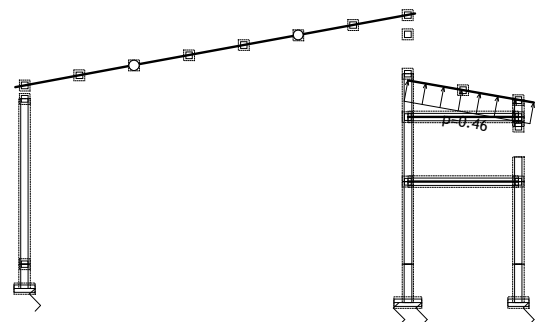
Okvir: V 18

Obt. 8: KORISTNA OBTEŽBA VETER S SUNKOM S-J



Okvir: V 20

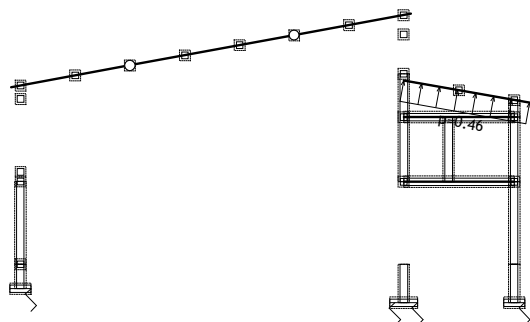
Obt. 8: KORISTNA OBTEŽBA VETER S SUNKOM S-J



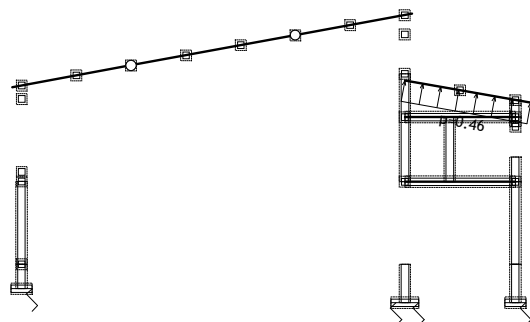
Okvir: V 21

Okvir: V 22

Obt. 8: KORISTNA OBTEŽBA VETER S SUNKOM S-J

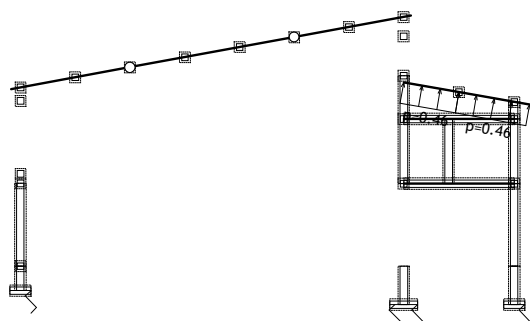


Obt. 8: KORISTNA OBTEŽBA VETER S SUNKOM S-J



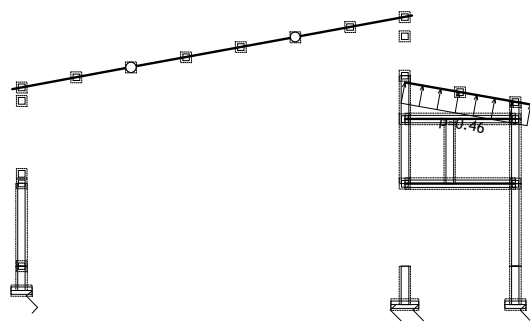
Okvir: V_23

Obt. 8: KORISTNA OBTEŽBA VETER S SUNKOM S-J



Okvir: V_24

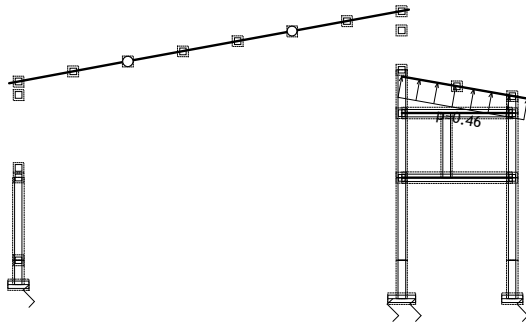
Obt. 8: KORISTNA OBTEŽBA VETER S SUNKOM S-J



Okvir: V_25

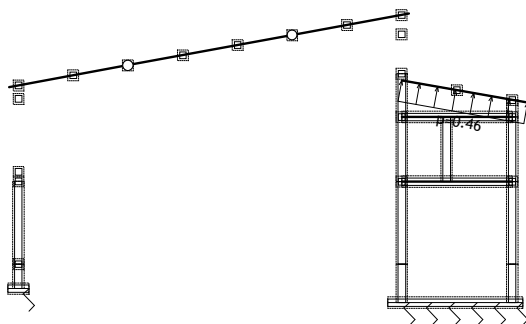
Okvir: V_26

Obt. 8: KORISTNA OBTEŽBA VETER S SUNKOM S-J



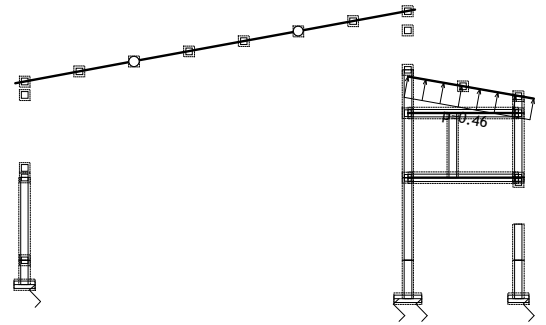
Okvir: V_27

Obt. 8: KORISTNA OBTEŽBA VETER S SUNKOM S-J



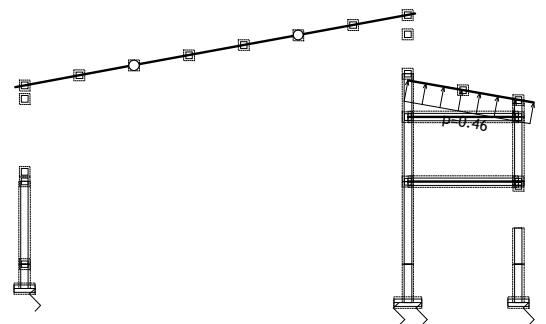
Okvir: V_29

Obt. 8: KORISTNA OBTEŽBA VETER S SUNKOM S-J



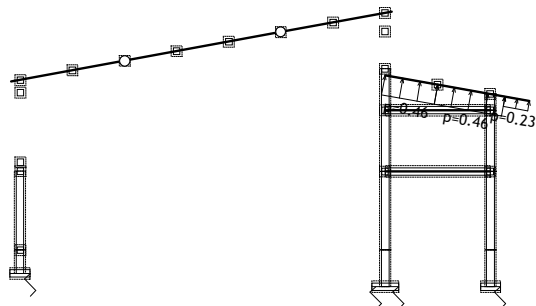
Okvir: V_28

Obt. 8: KORISTNA OBTEŽBA VETER S SUNKOM S-J



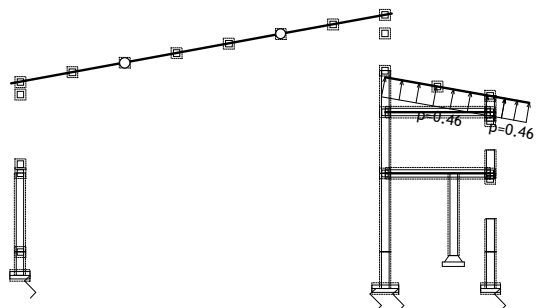
Okvir: V_30

Obt. 8: KORISTNA OBTEŽBA VETER S SUNKOM S-J



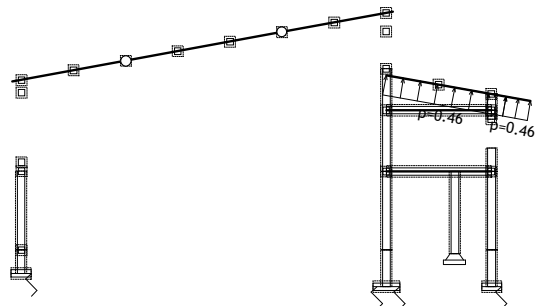
Okvir: V_31

Obt. 8: KORISTNA OBTEŽBA VETER S SUNKOM S-J



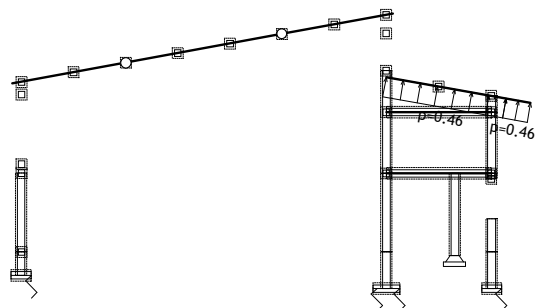
Okvir: V_33

Obt. 8: KORISTNA OBTEŽBA VETER S SUNKOM S-J



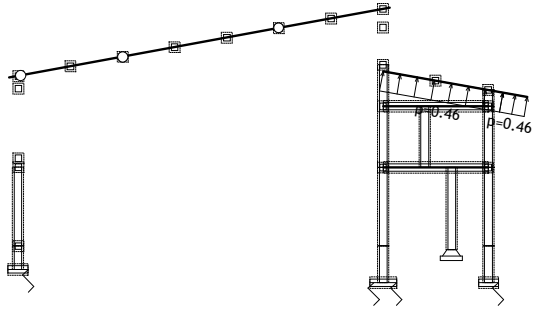
Okvir: V_32

Obt. 8: KORISTNA OBTEŽBA VETER S SUNKOM S-J



Okvir: V_34

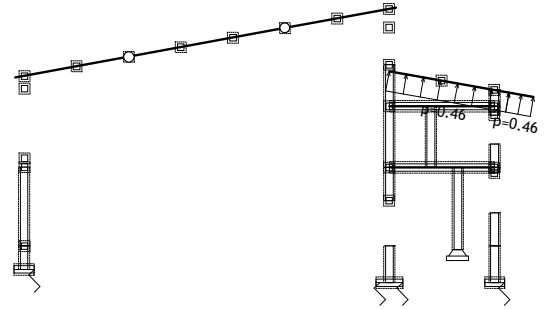
Obt. 8: KORISTNA OBTEŽBA VETER S SUNKOM S-J



Okvir: V 35

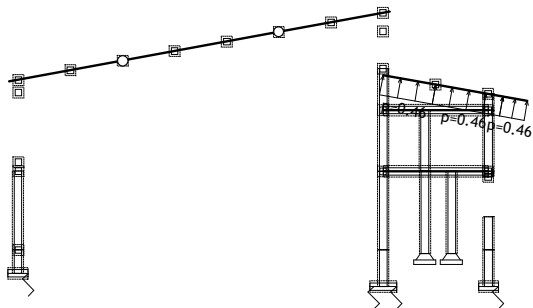
Obt. 8: KORISTNA OBTEŽBA VETER S SUNKOM S-J

Obt. 8: KORISTNA OBTEŽBA VETER S SUNKOM S-J

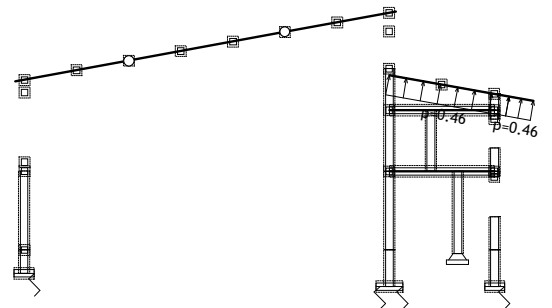


Okvir: V 36

Obt. 8: KORISTNA OBTEŽBA VETER S SUNKOM S-J

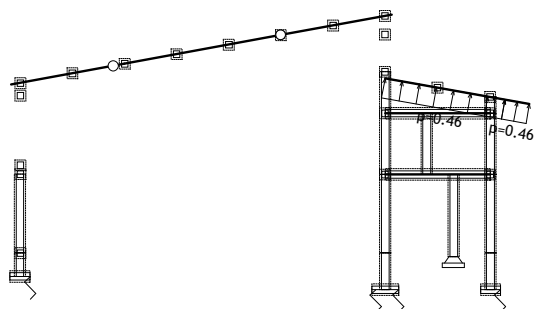


Okvir: V 37



Okvir: V 38

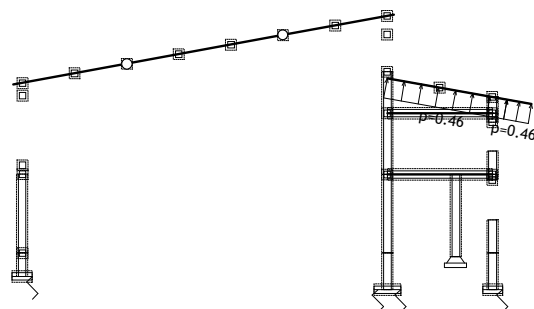
Obt. 8: KORISTNA OBTEŽBA VETER S SUNKOM S-J



Okvir: V 39

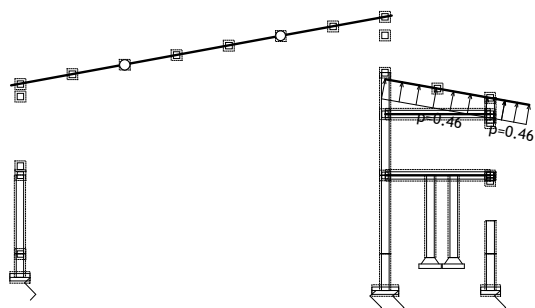
Obt. 8: KORISTNA OBTEŽBA VETER S SUNKOM S-J

Obt. 8: KORISTNA OBTEŽBA VETER S SUNKOM S-J

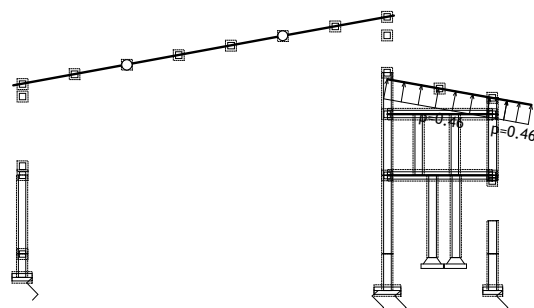


Okvir: V 40

Obt. 8: KORISTNA OBTEŽBA VETER S SUNKOM S-J

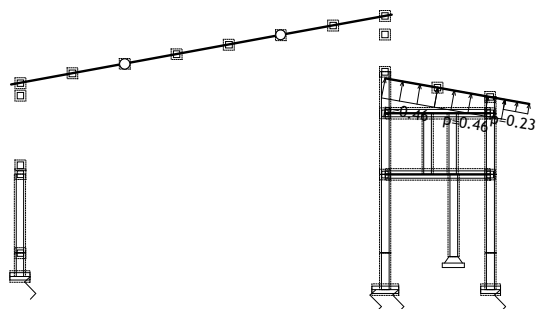


Okvir: V 41



Okvir: V 42

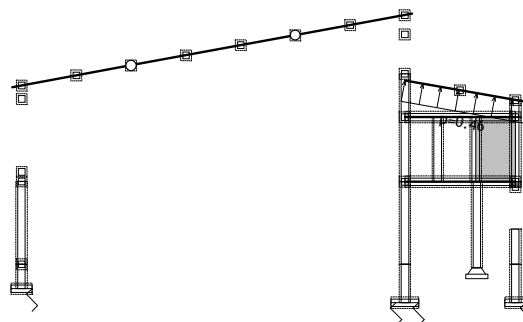
Obt. 8: KORISTNA OBTEŽBA VETER S SUNKOM S-J



Okvir: V 43

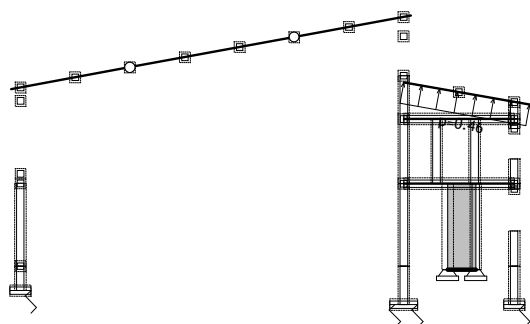
Obt. 8: KORISTNA OBTEŽBA VETER S SUNKOM S-J

Obt. 8: KORISTNA OBTEŽBA VETER S SUNKOM S-J

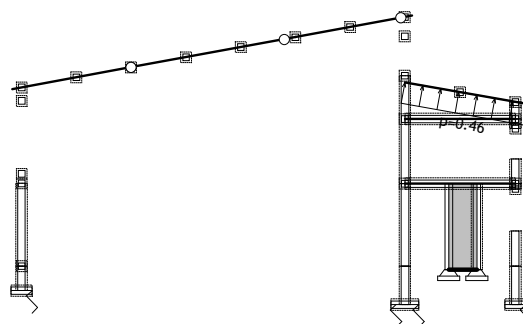


Okvir: V 44

Obt. 8: KORISTNA OBTEŽBA VETER S SUNKOM S-J

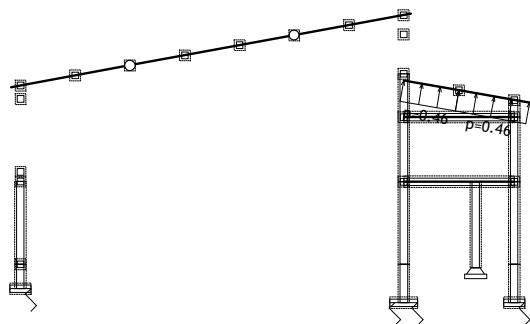


Okvir: V 45

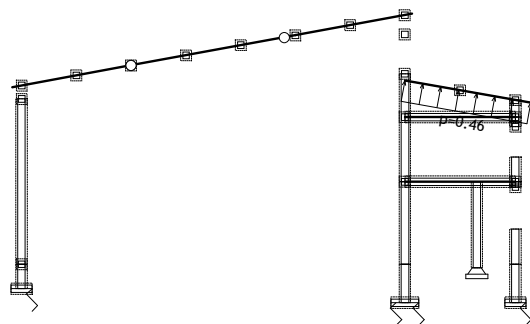


Okvir: V 46

Obt. 8: KORISTNA OBTEŽBA VETER S SUNKOM S-J

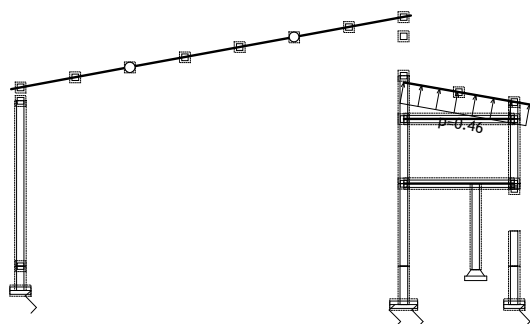


Obt. 8: KORISTNA OBTEŽBA VETER S SUNKOM S-J



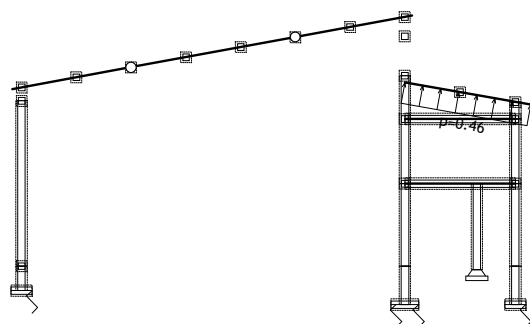
Okvir: V 47

Obt. 8: KORISTNA OBTEŽBA VETER S SUNKOM S-J



Okvir: V 48

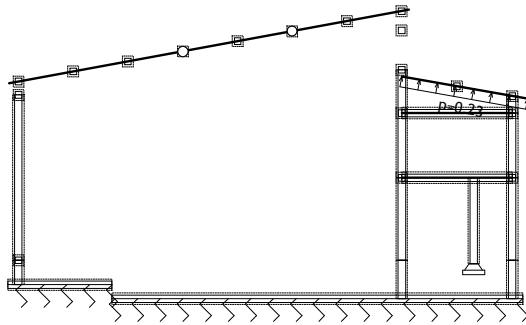
Obt. 8: KORISTNA OBTEŽBA VETER S SUNKOM S-J



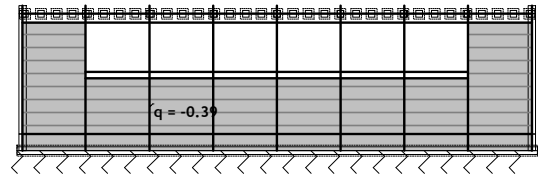
Okvir: V 49

Okvir: V 50

Obt. 8: KORISTNA OBTEŽBA VETER S SUNKOM S-J

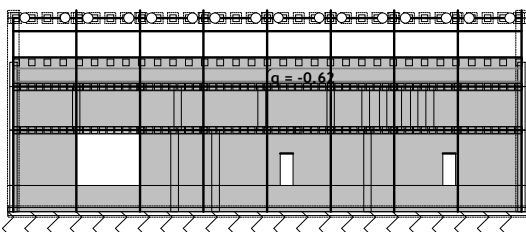


Obt. 9: KORISTNA OBTEŽBA VETRA S SUNKOM J-S



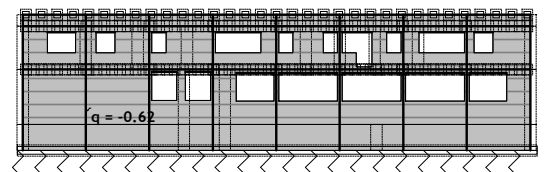
Okvir: V_19

Obt. 9: KORISTNA OBTEŽBA VETRA S SUNKOM J-S



Okvir: H_1

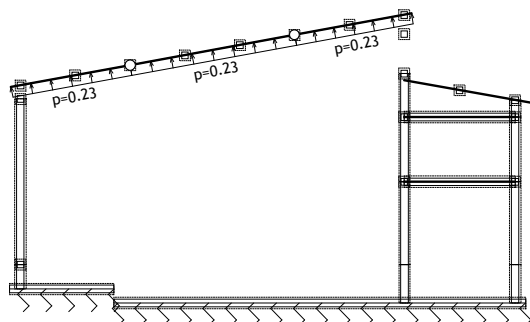
Obt. 9: KORISTNA OBTEŽBA VETRA S SUNKOM J-S



Okvir: H_3

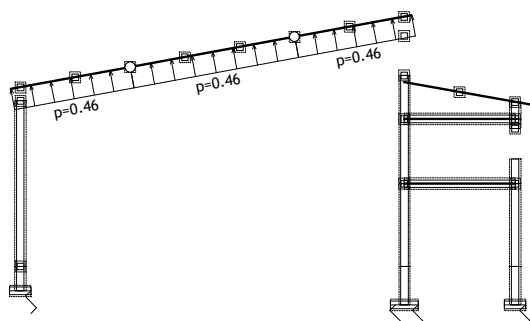
Okvir: H_5

Obt. 9: KORISTNA OBTEŽBA VETRA S SUNKOM J-S



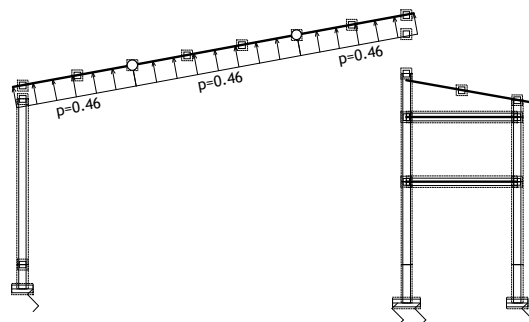
Okvir: V 18

Obt. 9: KORISTNA OBTEŽBA VETRA S SUNKOM J-S



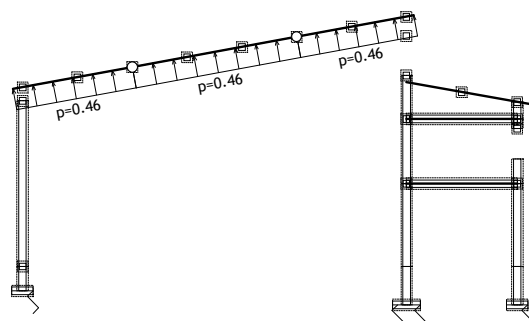
Okvir: V 21

Obt. 9: KORISTNA OBTEŽBA VETRA S SUNKOM J-S



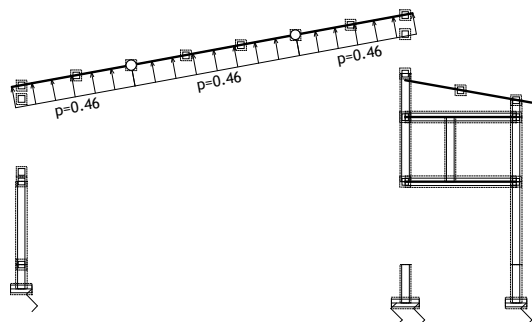
Okvir: V 20

Obt. 9: KORISTNA OBTEŽBA VETRA S SUNKOM J-S

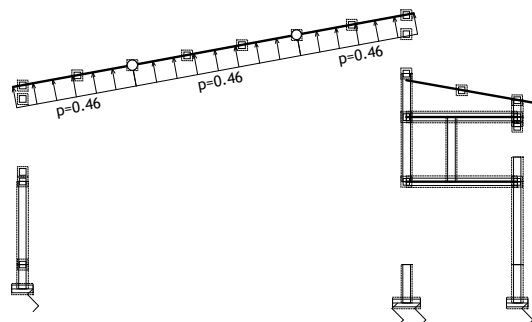


Okvir: V 22

Obt. 9: KORISTNA OBTEŽBA VETRA S SUNKOM J-S

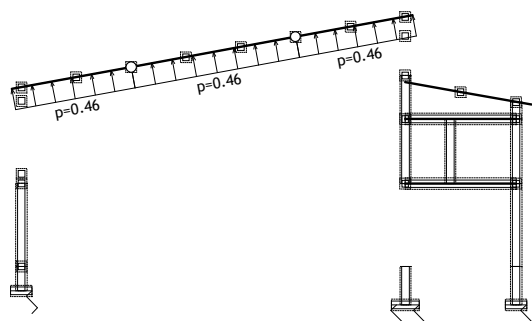


Obt. 9: KORISTNA OBTEŽBA VETRA S SUNKOM J-S



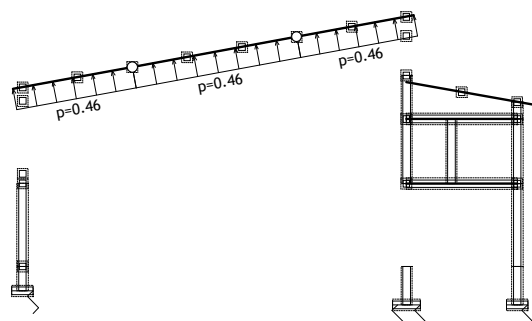
Okvir: V_23

Obt. 9: KORISTNA OBTEŽBA VETRA S SUNKOM J-S



Okvir: V_24

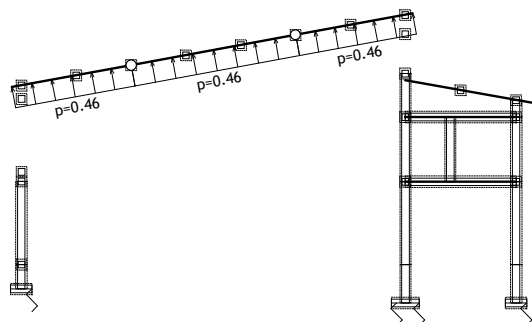
Obt. 9: KORISTNA OBTEŽBA VETRA S SUNKOM J-S



Okvir: V_25

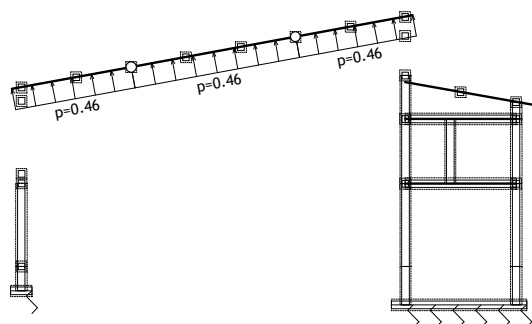
Okvir: V_26

Obt. 9: KORISTNA OBTEŽBA VETRA S SUNKOM J-S



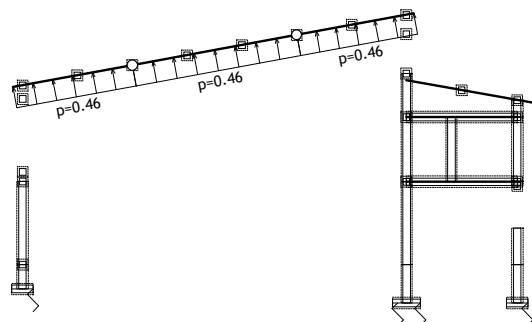
Okvir: V_27

Obt. 9: KORISTNA OBTEŽBA VETRA S SUNKOM J-S



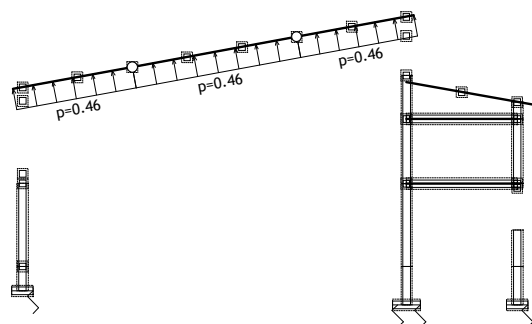
Okvir: V_29

Obt. 9: KORISTNA OBTEŽBA VETRA S SUNKOM J-S



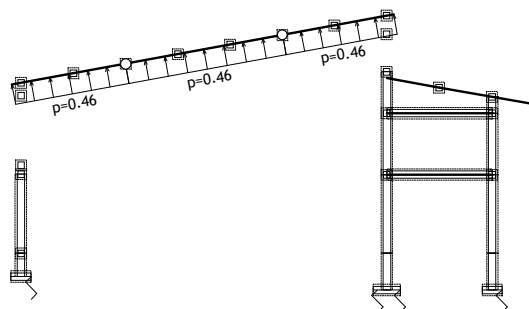
Okvir: V_28

Obt. 9: KORISTNA OBTEŽBA VETRA S SUNKOM J-S

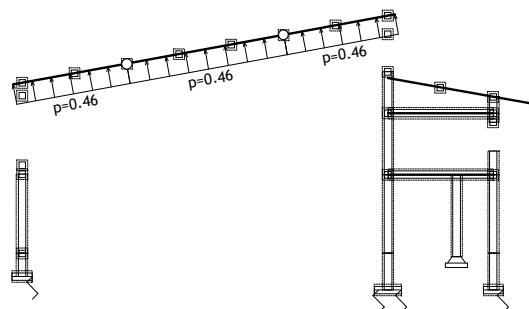


Okvir: V_30

Obt. 9: KORISTNA OBTEŽBA VETRA S SUNKOM J-S

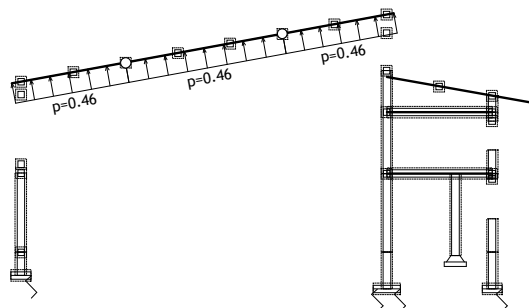


Obt. 9: KORISTNA OBTEŽBA VETRA S SUNKOM J-S



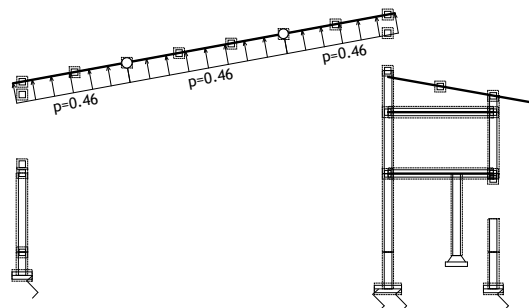
Okvir: V_31

Obt. 9: KORISTNA OBTEŽBA VETRA S SUNKOM J-S



Okvir: V_32

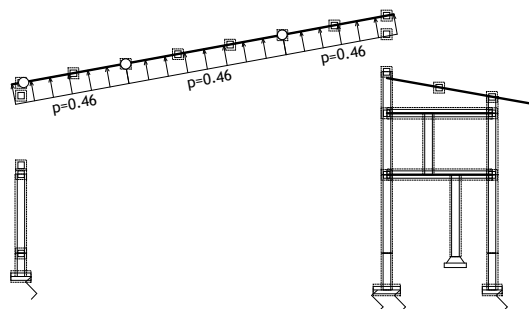
Obt. 9: KORISTNA OBTEŽBA VETRA S SUNKOM J-S



Okvir: V_33

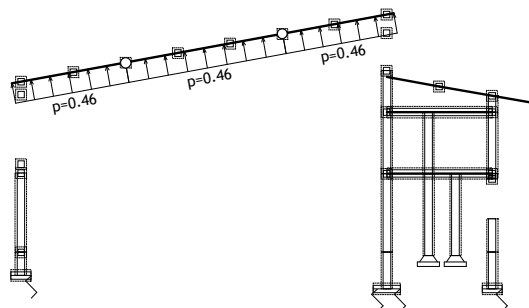
Okvir: V_34

Obt. 9: KORISTNA OBTEŽBA VETRA S SUNKOM J-S



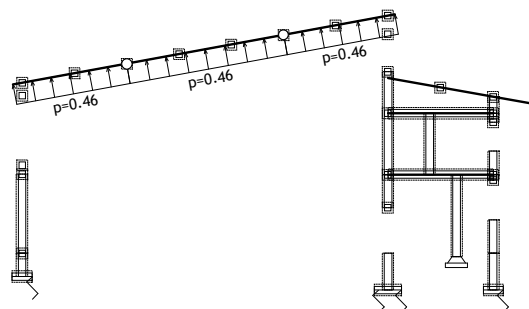
Okvir: V 35

Obt. 9: KORISTNA OBTEŽBA VETRA S SUNKOM J-S



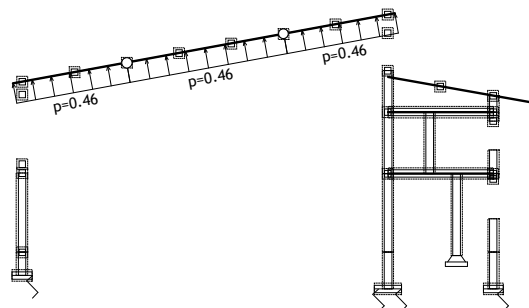
Okvir: V 37

Obt. 9: KORISTNA OBTEŽBA VETRA S SUNKOM J-S



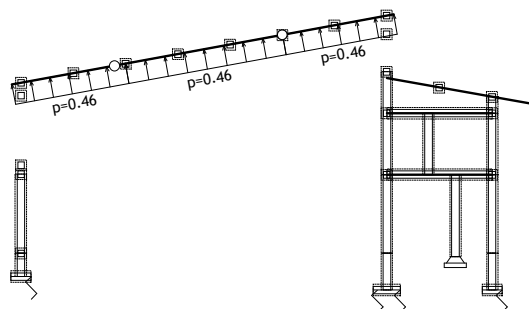
Okvir: V 36

Obt. 9: KORISTNA OBTEŽBA VETRA S SUNKOM J-S

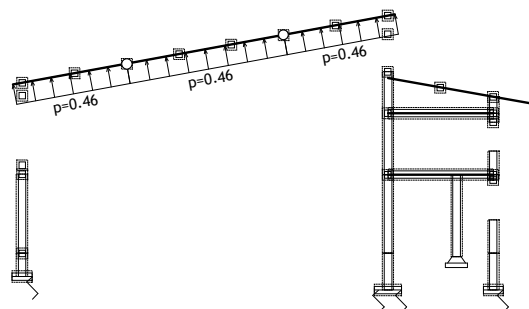


Okvir: V 38

Obt. 9: KORISTNA OBTEŽBA VETRA S SUNKOM J-S

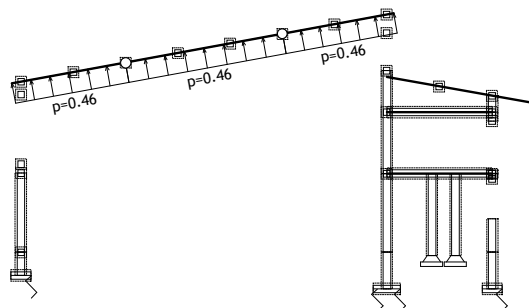


Obt. 9: KORISTNA OBTEŽBA VETRA S SUNKOM J-S



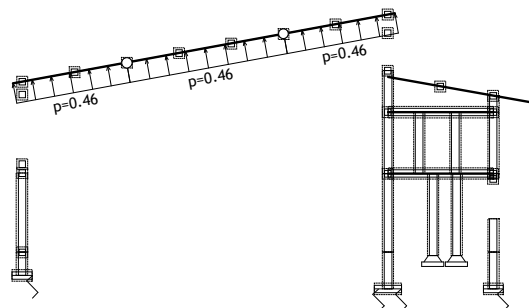
Okvir: V 39

Obt. 9: KORISTNA OBTEŽBA VETRA S SUNKOM J-S



Okvir: V 40

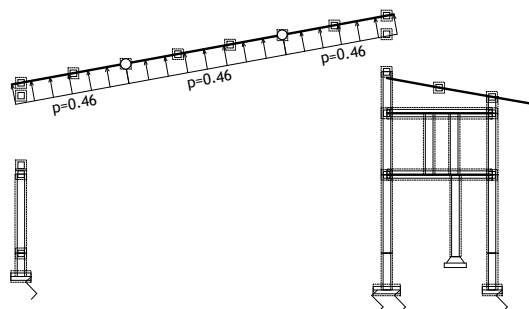
Obt. 9: KORISTNA OBTEŽBA VETRA S SUNKOM J-S



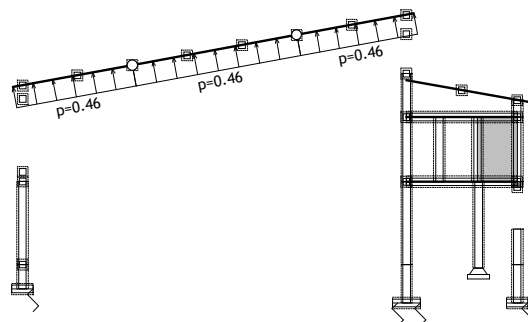
Okvir: V 41

Okvir: V 42

Obt. 9: KORISTNA OBTEŽBA VETRA S SUNKOM J-S

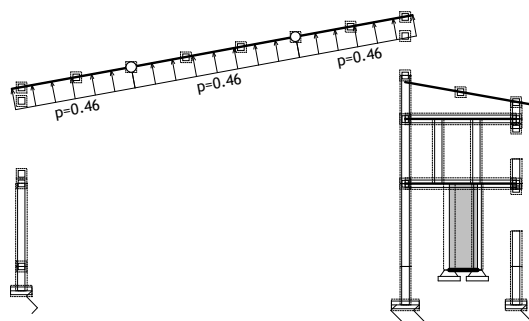


Obt. 9: KORISTNA OBTEŽBA VETRA S SUNKOM J-S



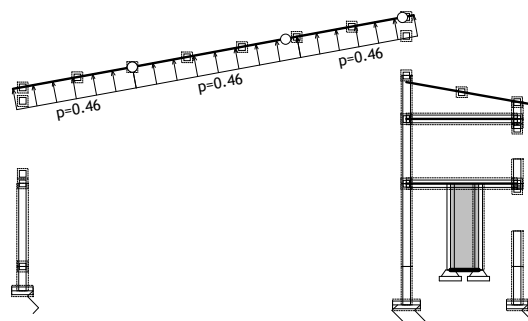
Okvir: V 43

Obt. 9: KORISTNA OBTEŽBA VETRA S SUNKOM J-S



Okvir: V 44

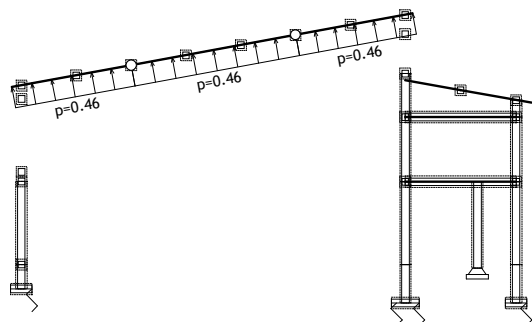
Obt. 9: KORISTNA OBTEŽBA VETRA S SUNKOM J-S



Okvir: V 45

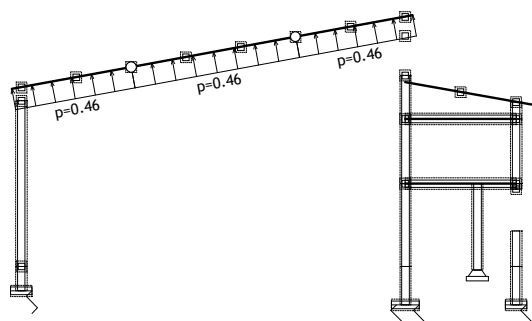
Okvir: V 46

Obt. 9: KORISTNA OBTEŽBA VETRA S SUNKOM J-S



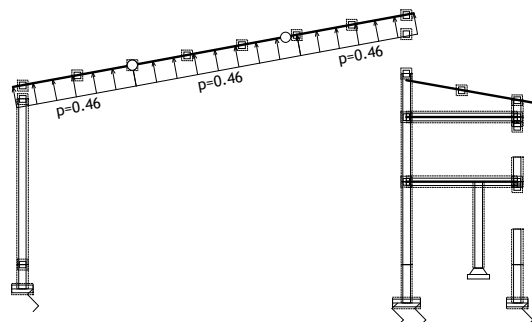
Okvir: V 47

Obt. 9: KORISTNA OBTEŽBA VETRA S SUNKOM J-S



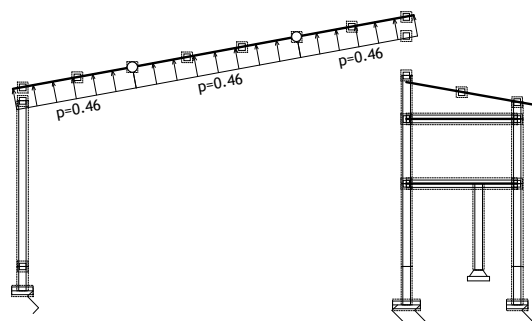
Okvir: V 49

Obt. 9: KORISTNA OBTEŽBA VETRA S SUNKOM J-S



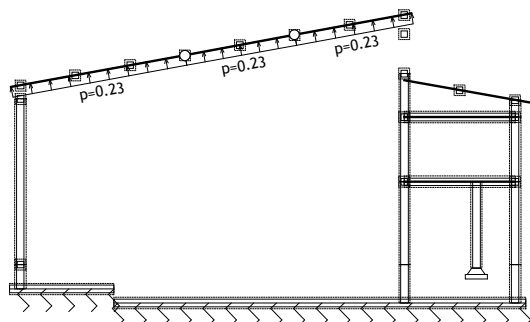
Okvir: V 48

Obt. 9: KORISTNA OBTEŽBA VETRA S SUNKOM J-S

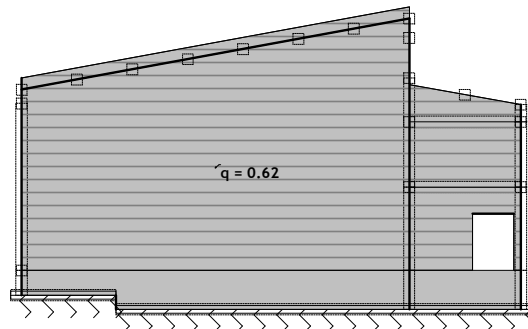


Okvir: V 50

Obt. 9: KORISTNA OBTEŽBA VETRA S SUNKOM J-S



Obt. 10: KORISTNA OBTEŽBA VETRA S SUNKOM +-V-Z

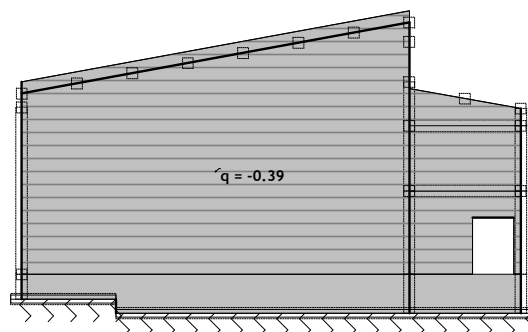
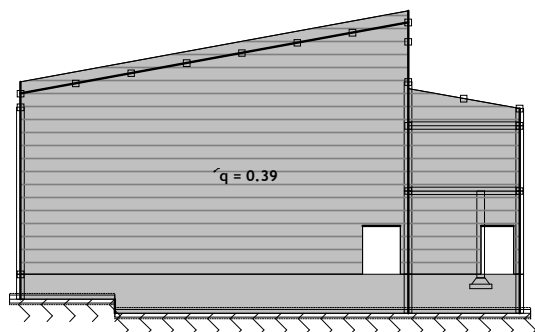


Okvir: V 19

Obt. 10: KORISTNA OBTEŽBA VETRA S SUNKOM +-V-Z

Okvir: V 1

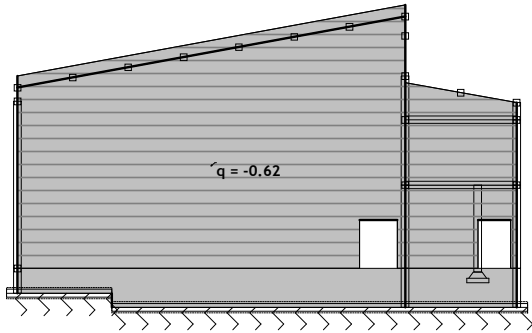
Obt. 11: KORISTNA OBTEŽBA VETRA S SUNKOM Z-V



Okvir: V 9

Okvir: V 1

Obt. 11: KORISTNA OBTEŽBA VETRA S SUNKOM Z-V



Okvir: V_9

Modalna analiza**Napredne opcije seizmičnega preračuna:**

Preprečeno nihanje v Z smeri

Faktorji obtežb za preračun mas

No	Naziv	Koeficient
1	LASTNA TEŽA (g)	1.00
2	OSTALA STALNA OBTEŽBA STREHA TELOVADNICE ZGO (g)	1.00
3	OSTALA STALNA OBTEŽBA STREHA TELOVADNICE SPO (g)	1.00
4	OSTALA STALNA OBTEŽBA STREHA ANEKSA (g)	1.00
5	OSTALA STALNA OBTEŽBA OBJEKTA, STENE, KOPELIT (g)	1.00
6	KORISTNA OBTEŽBA ETAŽI ANEKSA	0.50
7	KORISTNA OBTEŽBA SNEG SIM.	0.50
8	KORISTNA OBTEŽBA VETER S SUNKOM S-J	0.00
9	KORISTNA OBTEŽBA VETRA S SUNKOM J-S	0.00
10	KORISTNA OBTEŽBA VETRA S SUNKOM +-V-Z	0.00
11	KORISTNA OBTEŽBA VETRA S SUNKOM Z-V	0.00

Razporeditev mas po višini objekta

Nivo	Z [m]	X [m]	Y [m]	Masa [T]	T/m2
PRIZIDEK STREHA VIŠJE	9.51	16.13	10.24	1074.18	
TELOVADNICA STREHA NIŽJE	8.88	16.19	13.74	96.08	
PRIZIDEK STREHA NIŽJE	8.67	16.21	9.52	264.68	
STROP NAD ETAŽO STANOVANJA	7.94	16.19	16.50	920.15	6.03
STROP NAD PRITLIČJEM	5.18	16.34	13.45	1582.49	10.37
NIVO PRITLIČJA	1.65	16.27	11.32	796.31	
NIVO TEMELJENJA VMESNE STENE/P	1.50	16.12	11.95	342.65	
NIVO TEMELJEV NA SEVERNI STRAN	0.60	16.11	8.94	691.76	19.95
NIVO VMESNIH TEMELJEV IN NA JU	0.00	16.29	16.91	932.78	9.52
Skupno:	4.64	16.23	12.89	6701.06	

Položaj centra togosti po višini objekta

Nivo	Z [m]	X [m]	Y [m]
PRIZIDEK STREHA VIŠJE	9.51	16.15	13.02
TELOVADNICA STREHA NIŽJE	8.88	16.15	14.70
PRIZIDEK STREHA NIŽJE	8.67	16.15	1.93
STROP NAD ETAŽO STANOVANJA	7.94	16.15	3.24
STROP NAD PRITLIČJEM	5.18	16.15	4.13
NIVO PRITLIČJA	1.65	15.69	12.49
NIVO TEMELJENJA VMESNE STENE/P	1.50	16.14	12.51
NIVO TEMELJEV NA SEVERNI STRAN	0.60	16.13	15.01
NIVO VMESNIH TEMELJEV IN NA JU	0.00	16.13	18.76

Ekscentriciteta po višini objekta

Nivo	Z [m]	eox [m]	eoy [m]
PRIZIDEK STREHA VIŠJE	9.51	0.02	2.78
TELOVADNICA STREHA NIŽJE	8.88	0.04	0.96
PRIZIDEK STREHA NIŽJE	8.67	0.06	7.59
STROP NAD ETAŽO STANOVANJA	7.94	0.04	13.26
STROP NAD PRITLIČJEM	5.18	0.19	9.32
NIVO PRITLIČJA	1.65	0.58	1.17
NIVO TEMELJENJA VMESNE STENE/P	1.50	0.02	0.56
NIVO TEMELJEV NA SEVERNI STRAN	0.60	0.02	6.07
NIVO VMESNIH TEMELJEV IN NA JU	0.00	0.16	1.85

Nihajne dobe konstrukcije

No	T [s]	f [Hz]
1	0.8488	1.1781
2	0.7577	1.3197
3	0.5400	1.8518

Seizmični preračun

Seizmični preračun: EC8 SLO

Kategorija tal:	E
Kategorija pomena:	III ($\gamma=1.2$)
Razmerje ag/g:	0.10
Faktor obnašanja:	5
Koeficient dušenja:	0.05
S:	1.4
Tb:	0.15
Tc:	0.5
Td:	2

Faktorji smeri potresa:

Naziv	Kx	Ky	Kz
POTRES V +X SMERI	1.000	0.000	0.000
POTRES V -X SMERI	-1.000	0.000	0.000
POTRES V +Y SMERI	0.000	1.000	0.000
POTRES V -Y SMERI	0.000	-1.000	0.000

POTRES V +X SMERI

Nivo	Z [m]	Ton 1			Ton 2			Ton 3		
		Px [kN]	Py [kN]	Pz [kN]	Px [kN]	Py [kN]	Pz [kN]	Px [kN]	Py [kN]	Pz [kN]
PRIZIDEK STREHA VIŠJE	9.51	467.28	-3.78	0.00	0.00	0.43	0.00	21.15	4.45	0.00
TELOVADNICA STREHA NIŽJE	8.88	20.65	-0.17	0.00	-0.00	0.02	0.00	6.72	-0.05	0.00
PRIZIDEK STREHA NIŽJE	8.67	27.15	-0.80	0.00	0.00	0.09	0.00	3.82	1.01	0.00
STROP NAD ETAŽO STANOVANJA	7.94	97.35	-1.61	-0.00	-0.00	0.17	-0.00	65.00	0.08	-0.00
STROP NAD PRITLIČJEM	5.18	93.73	-2.02	-0.00	-0.00	0.26	-0.00	54.08	4.60	-0.00
NIVO PRITLIČJA	1.65	12.06	-0.40	0.00	-0.00	0.05	0.00	5.59	-0.29	0.00
NIVO TEMELJENJA VMESNE STENE/P	1.50	1.89	-0.05	0.00	-0.00	0.01	0.00	0.99	-0.24	0.00
NIVO TEMELJEV NA SEVERNI STRAN	0.60	1.38	-0.01	0.00	-0.00	0.00	0.00	1.09	-0.28	0.00
NIVO VMESNIH TEMELJEV IN NA JU	0.00	0.15	-0.00	0.00	-0.00	0.00	0.00	0.12	-0.03	0.00
	$\Sigma=$	721.64	-8.84	0.00	0.00	1.02	0.00	158.54	9.25	0.00

Nivo	Z [m]	Vsi toni		
		Px [kN]	Py [kN]	Pz [kN]
PRIZIDEK STREHA VIŠJE	9.51	488.43	1.10	0.00
TELOVADNICA STREHA NIŽJE	8.88	27.37	-0.20	0.00
PRIZIDEK STREHA NIŽJE	8.67	30.97	0.30	0.00
STROP NAD ETAŽO STANOVANJA	7.94	162.34	-1.37	-0.00
STROP NAD PRITLIČJEM	5.18	147.81	2.83	-0.00
NIVO PRITLIČJA	1.65	17.65	-0.63	0.00
NIVO TEMELJENJA VMESNE STENE/P	1.50	2.87	-0.28	0.00
NIVO TEMELJEV NA SEVERNI STRAN	0.60	2.47	-0.29	0.00
NIVO VMESNIH TEMELJEV IN NA JU	0.00	0.27	-0.03	0.00
	$\Sigma=$	880.18	1.44	0.00

POTRES V -X SMERI

Nivo	Z [m]	Ton 1			Ton 2			Ton 3		
		Px [kN]	Py [kN]	Pz [kN]	Px [kN]	Py [kN]	Pz [kN]	Px [kN]	Py [kN]	Pz [kN]
PRIZIDEK STREHA VIŠJE	9.51	-467.28	3.78	-0.00	-0.00	-0.43	-0.00	-21.15	-4.45	-0.00
TELOVADNICA STREHA NIŽJE	8.88	-20.65	0.17	-0.00	0.00	-0.02	-0.00	-6.72	0.05	-0.00
PRIZIDEK STREHA NIŽJE	8.67	-27.15	0.80	-0.00	-0.00	-0.09	-0.00	-3.82	-1.01	-0.00
STROP NAD ETAŽO STANOVANJA	7.94	-97.35	1.61	0.00	0.00	-0.17	0.00	-65.00	-0.08	0.00
STROP NAD PRITLIČJEM	5.18	-93.73	2.02	0.00	0.00	-0.26	0.00	-54.08	-4.60	0.00
NIVO PRITLIČJA	1.65	-12.06	0.40	-0.00	0.00	-0.05	-0.00	-5.59	0.29	-0.00
NIVO TEMELJENJA VMESNE STENE/P	1.50	-1.89	0.05	-0.00	0.00	-0.01	-0.00	-0.99	0.24	-0.00
NIVO TEMELJEV NA SEVERNI STRAN	0.60	-1.38	0.01	-0.00	0.00	-0.00	-0.00	-1.09	0.28	-0.00
NIVO VMESNIH TEMELJEV IN NA JU	0.00	-0.15	0.00	-0.00	0.00	-0.00	-0.00	-0.12	0.03	-0.00
	$\Sigma=$	-721.64	8.84	-0.00	-0.00	-1.02	-0.00	-158.54	-9.25	-0.00

Nivo	Z [m]	Vsi toni		
		Px [kN]	Py [kN]	Pz [kN]
PRIZIDEK STREHA VIŠJE	9.51	-488.43	-1.10	-0.00
TELOVADNICA STREHA NIŽJE	8.88	-27.37	0.20	-0.00
PRIZIDEK STREHA NIŽJE	8.67	-30.97	-0.30	-0.00
STROP NAD ETAŽO STANOVANJA	7.94	-162.34	1.37	0.00
STROP NAD PRITLIČJEM	5.18	-147.81	-2.83	0.00
NIVO PRITLIČJA	1.65	-17.65	0.63	-0.00
NIVO TEMELJENJA VMESNE STENE/P	1.50	-2.87	0.28	-0.00
NIVO TEMELJEV NA SEVERNI STRAN	0.60	-2.47	0.29	-0.00
NIVO VMESNIH TEMELJEV IN NA JU	0.00	-0.27	0.03	-0.00
	$\Sigma=$	-880.18	-1.44	-0.00

POTRES V +Y SMERI

Nivo	Z [m]	Ton 1			Ton 2			Ton 3		
		Px [kN]	Py [kN]	Pz [kN]	Px [kN]	Py [kN]	Pz [kN]	Px [kN]	Py [kN]	Pz [kN]
PRIZIDEK STREHA VIŠJE	9.51	-5.72	0.05	-0.00	5.06	568.27	0.00	1.23	0.26	0.00
TELOVADNICA STREHA NIŽJE	8.88	-0.25	0.00	-0.00	-0.18	22.77	0.00	0.39	-0.00	0.00
PRIZIDEK STREHA NIŽJE	8.67	-0.33	0.01	-0.00	0.56	122.34	0.00	0.22	0.06	0.00
STROP NAD ETAŽO STANOVANJA	7.94	-1.19	0.02	0.00	-3.01	218.46	-0.00	3.79	0.00	-0.00

STROP NAD PRITLIČJEM	5.18	-1.15	0.02	0.00	-0.34	334.73	-0.00	3.16	0.27	-0.00
NIVO PRITLIČJA	1.65	-0.15	0.00	-0.00	-0.58	64.48	0.00	0.33	-0.02	0.00
NIVO TEMELJENJA VMESNE STENE/P	1.50	-0.02	0.00	-0.00	-0.24	9.32	0.00	0.06	-0.01	0.00
NIVO TEMELJEV NA SEVERNI STRAN	0.60	-0.02	0.00	-0.00	-0.23	3.12	0.00	0.06	-0.02	0.00
NIVO VMESNIH TEMELJEV IN NA JU	0.00	-0.00	0.00	-0.00	-0.03	0.33	0.00	0.01	-0.00	0.00
Σ=		-8.84	0.11	-0.00	1.02	1343.8	0.00	9.25	0.54	0.00

Nivo	Z [m]	Vsi toni		
		Px [kN]	Py [kN]	Pz [kN]
PRIZIDEK STREHA VIŠJE	9.51	0.57	568.57	0.00
TELOVADNICA STREHA NIŽJE	8.88	-0.04	22.77	0.00
PRIZIDEK STREHA NIŽJE	8.67	0.45	122.41	0.00
STROP NAD ETAŽO STANOVANJA	7.94	-0.41	218.48	-0.00
STROP NAD PRITLIČJEM	5.18	1.66	335.02	-0.00
NIVO PRITLIČJA	1.65	-0.40	64.47	0.00
NIVO TEMELJENJA VMESNE STENE/P	1.50	-0.20	9.31	0.00
NIVO TEMELJEV NA SEVERNI STRAN	0.60	-0.18	3.11	0.00
NIVO VMESNIH TEMELJEV IN NA JU	0.00	-0.02	0.33	0.00
Σ=		1.44	1344.5	0.00

POTRES V -Y SMERI

Nivo	Z [m]	Ton 1			Ton 2			Ton 3		
		Px [kN]	Py [kN]	Pz [kN]	Px [kN]	Py [kN]	Pz [kN]	Px [kN]	Py [kN]	Pz [kN]
PRIZIDEK STREHA VIŠJE	9.51	5.72	-0.05	0.00	-5.06	-568.27	-0.00	-1.23	-0.26	-0.00
TELOVADNICA STREHA NIŽJE	8.88	0.25	-0.00	0.00	0.18	-22.77	-0.00	-0.39	0.00	-0.00
PRIZIDEK STREHA NIŽJE	8.67	0.33	-0.01	0.00	-0.56	-122.34	-0.00	-0.22	-0.06	-0.00
STROP NAD ETAŽO STANOVANJA	7.94	1.19	-0.02	-0.00	3.01	-218.46	0.00	-3.79	-0.00	0.00
STROP NAD PRITLIČJEM	5.18	1.15	-0.02	-0.00	0.34	-334.73	0.00	-3.16	-0.27	0.00
NIVO PRITLIČJA	1.65	0.15	-0.00	0.00	0.58	-64.48	-0.00	-0.33	0.02	-0.00
NIVO TEMELJENJA VMESNE STENE/P	1.50	0.02	-0.00	0.00	0.24	-9.32	-0.00	-0.06	0.01	-0.00
NIVO TEMELJEV NA SEVERNI STRAN	0.60	0.02	-0.00	0.00	0.23	-3.12	-0.00	-0.06	0.02	-0.00
NIVO VMESNIH TEMELJEV IN NA JU	0.00	0.00	-0.00	0.00	0.03	-0.33	-0.00	-0.01	0.00	-0.00
Σ=		8.84	-0.11	0.00	-1.02	-1343.82	-0.00	-9.25	-0.54	-0.00

Nivo	Z [m]	Vsi toni		
		Px [kN]	Py [kN]	Pz [kN]
PRIZIDEK STREHA VIŠJE	9.51	-0.57	-568.57	-0.00
TELOVADNICA STREHA NIŽJE	8.88	0.04	-22.77	-0.00
PRIZIDEK STREHA NIŽJE	8.67	-0.45	-122.41	-0.00
STROP NAD ETAŽO STANOVANJA	7.94	0.41	-218.48	0.00
STROP NAD PRITLIČJEM	5.18	-1.66	-335.02	0.00
NIVO PRITLIČJA	1.65	0.40	-64.47	-0.00
NIVO TEMELJENJA VMESNE STENE/P	1.50	0.20	-9.31	-0.00
NIVO TEMELJEV NA SEVERNI STRAN	0.60	0.18	-3.11	-0.00
NIVO VMESNIH TEMELJEV IN NA JU	0.00	0.02	-0.33	-0.00
Σ=		-1.44	-1344.47	-0.00

Faktorji participacije - relativno sodelovanje

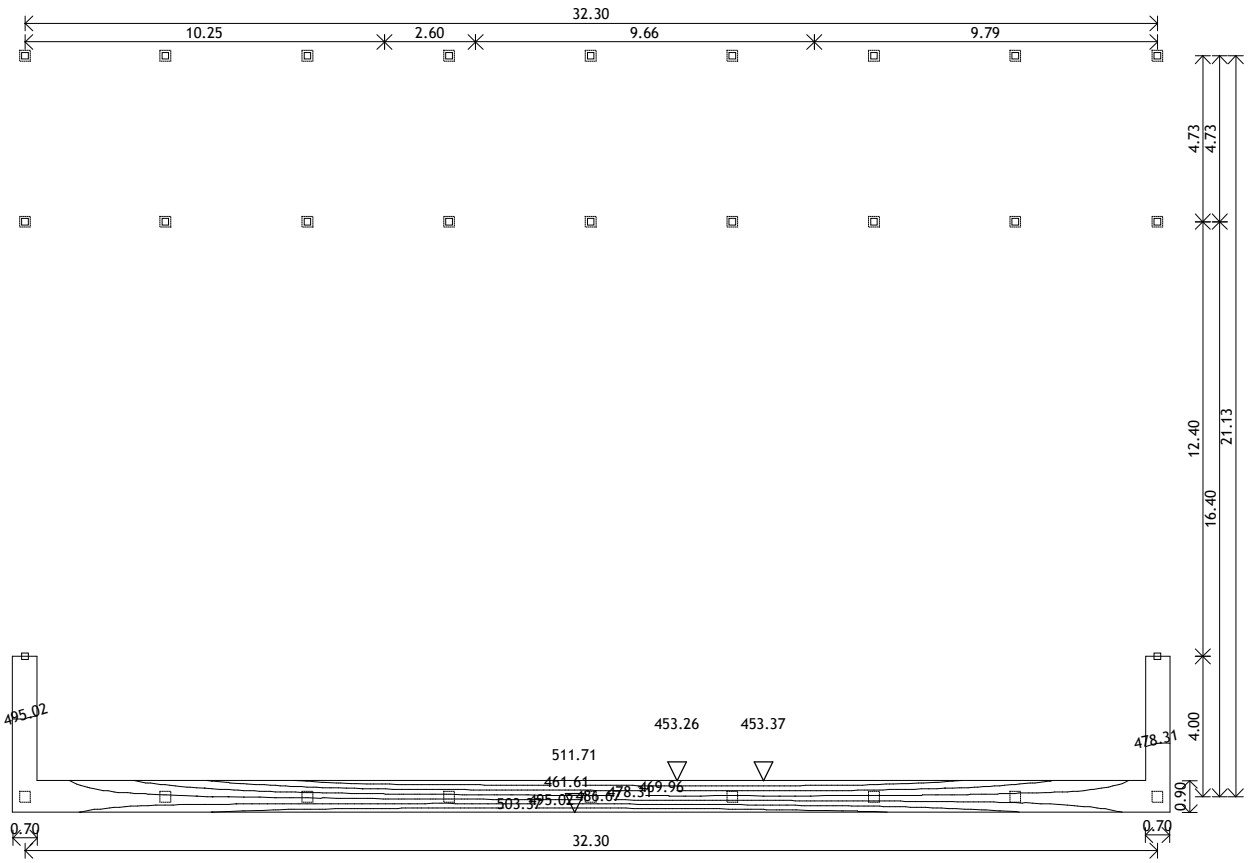
Ton \ Naziv	1. POTRES V2	POTRES V3	POTRES V4	POTRES V
1	0.820	0.820	0.000	0.000
2	0.000	0.000	1.000	1.000
3	0.180	0.180	0.000	0.000

Faktorji participacije - angažiranje mase

Ton	UX (%)	UY (%)	UZ (%)	ΣUX (%)	ΣUY (%)	ΣUZ (%)
1	22.19	0.00	0.00	22.19	0.00	0.00
2	0.00	36.89	0.00	22.19	36.90	0.00
3	3.10	0.01	0.00	25.30	36.91	0.00

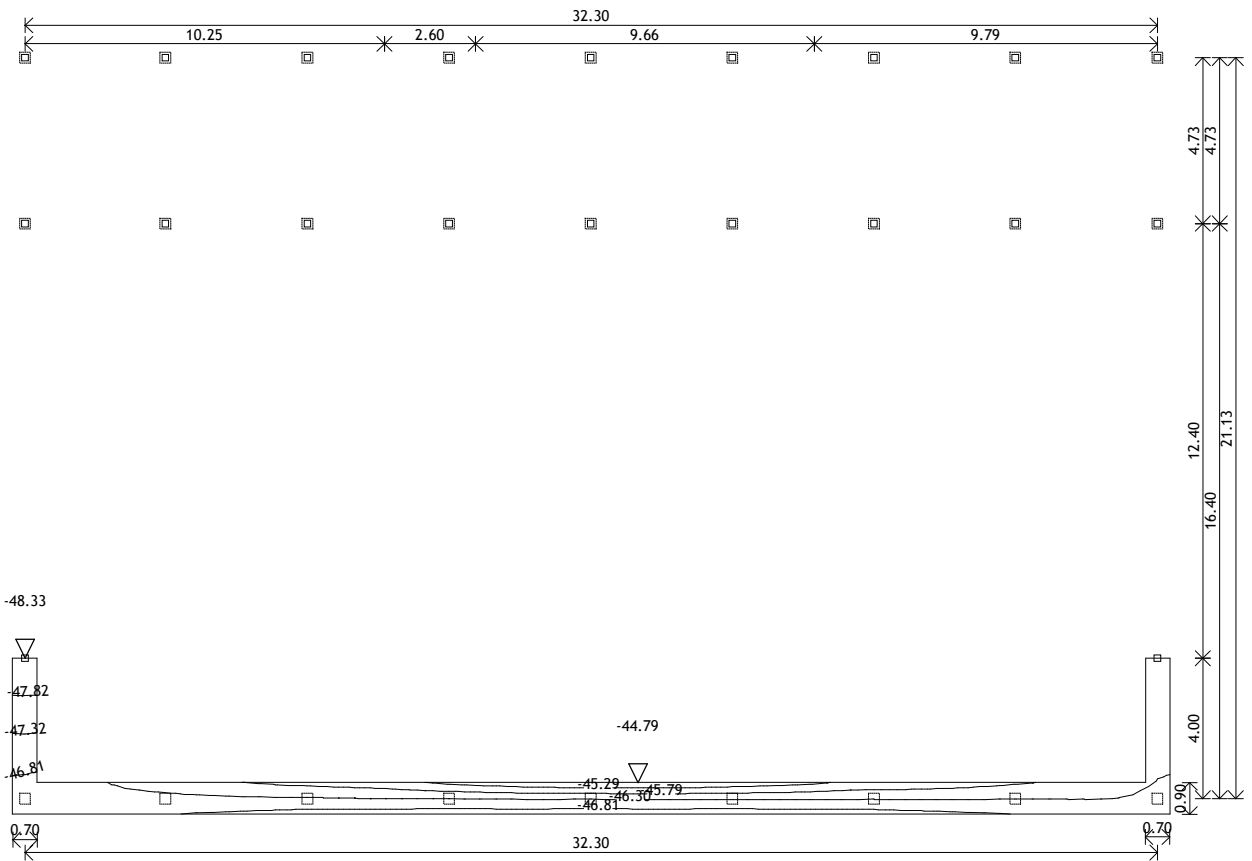
Statični preračun

Obt. 51: I+II+III+IV+V+VI+VII+XV



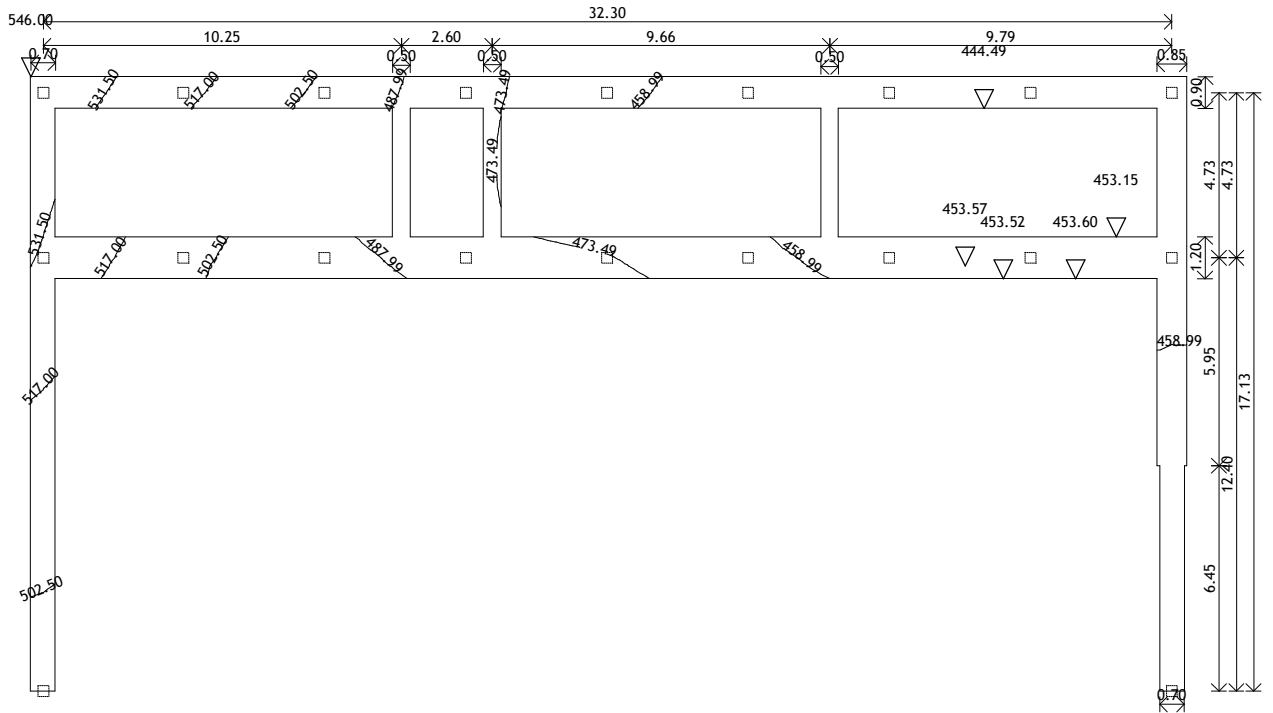
Nivo: NIVO TEMELJEV NA SEVERNI STRAN [0.60 m]
 Vplivi v pov.podpori: max σ_{tal} = 511.71 / min σ_{tal} = 453.26 kN/m²

Obt. 51: I+II+III+IV+V+VI+VII+XV



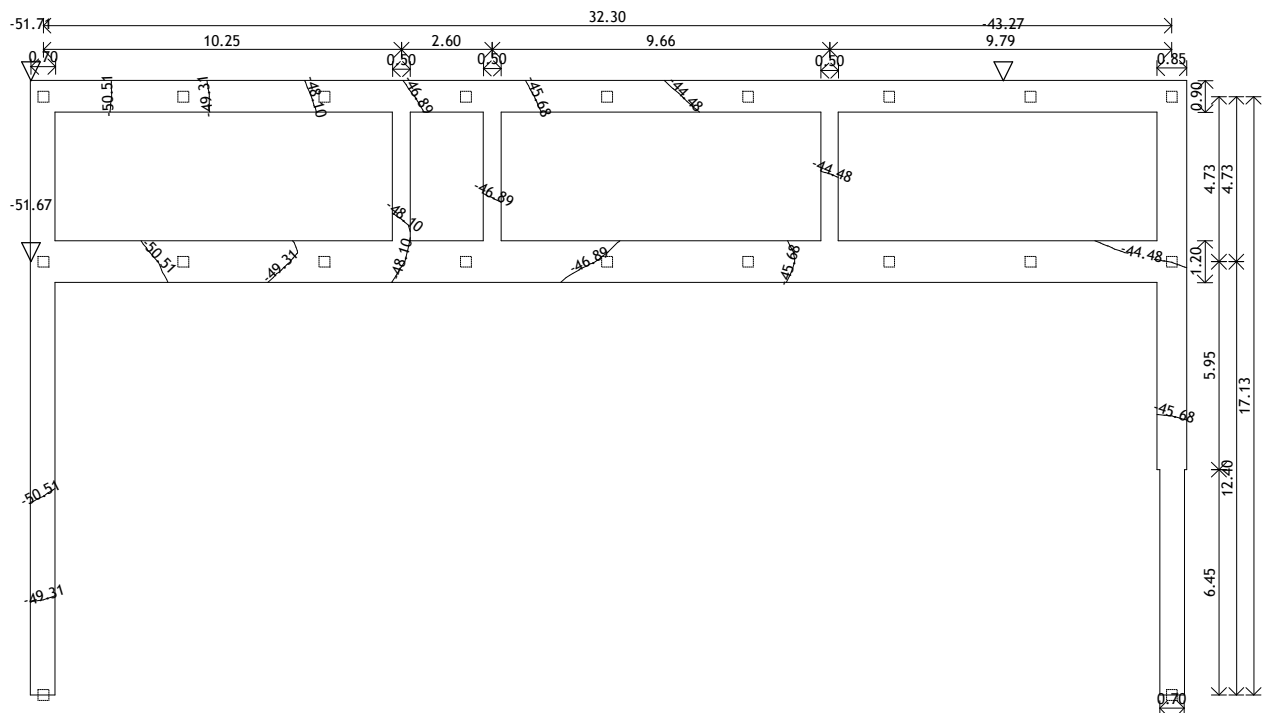
Nivo: NIVO TEMELJEV NA SEVERNI STRAN [0.60 m]
 Vplivi v pov.podpori: max s_{tal} = -44.79 / min s_{tal} = -48.33 m / 1000

Obt. 51: I+II+III+IV+V+VI+VII+XV



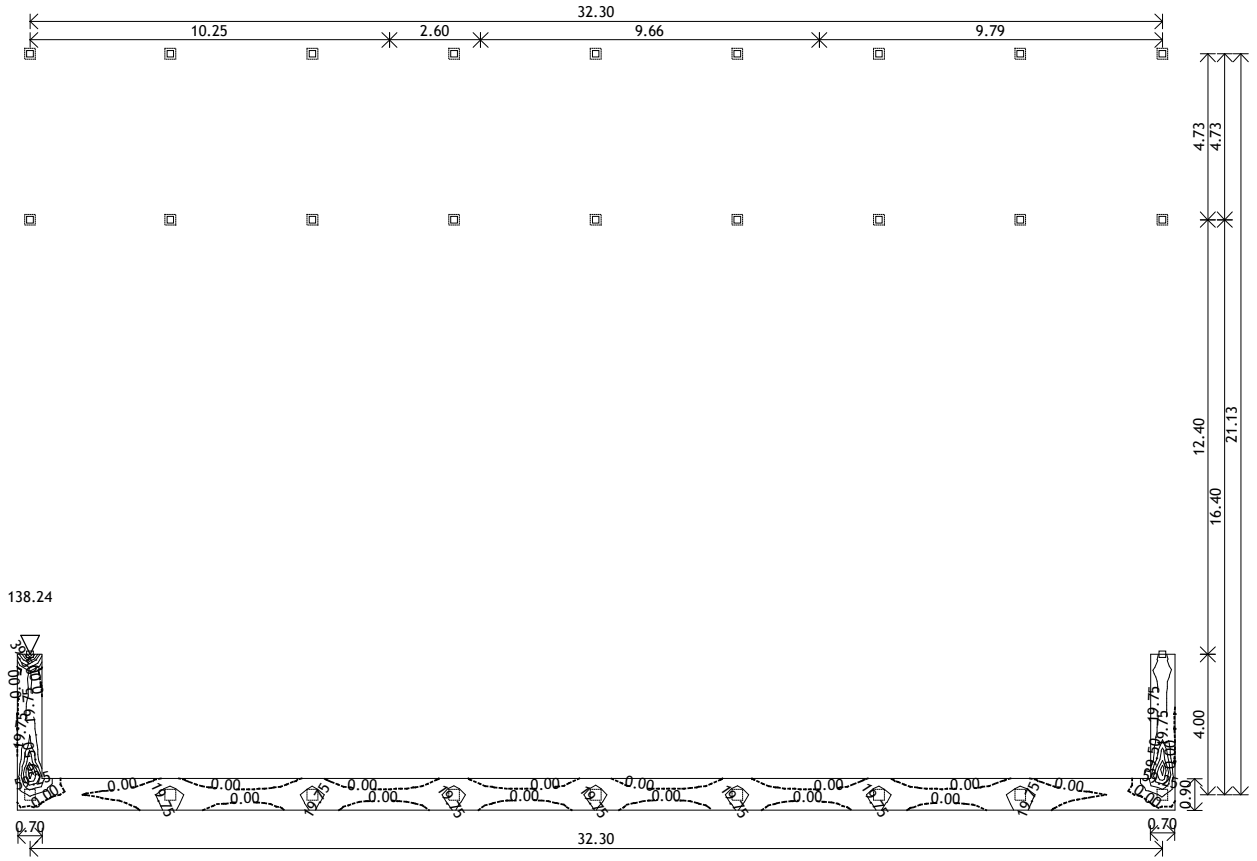
Nivo: NIVO VMESNIH TEMELJEV IN NA JU [0.00 m]
 Vplivi v pov.podpori: max σ_{tal} = 546.00 / min σ_{tal} = 444.49 kN/m²

Obt. 51: I+II+III+IV+V+VI+VII+XV



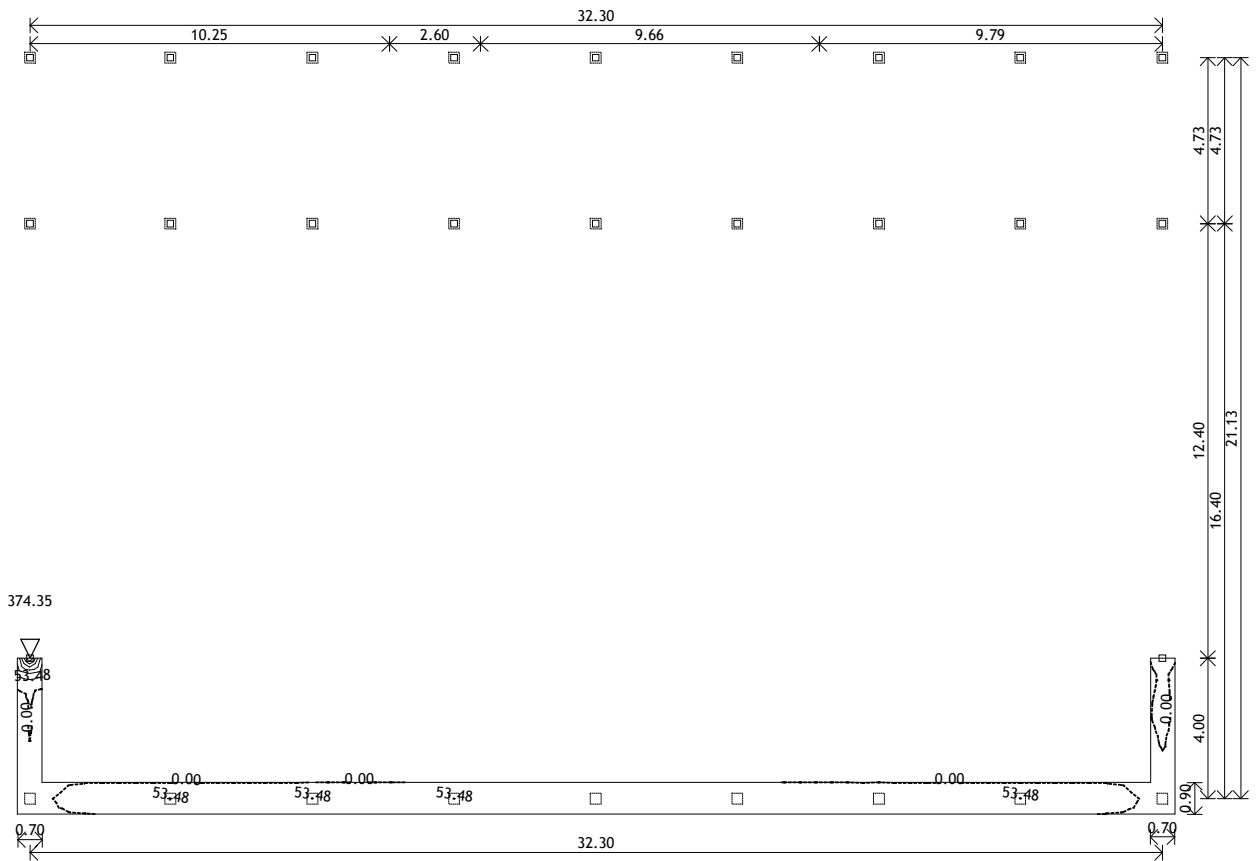
Nivo: NIVO VMESNIH TEMELJEV IN NA JU [0.00 m]
 Vplivi v pov.podpori: max s_{tal} = -43.27 / min s_{tal} = -51.71 m / 1000

Obt. 52: [OVOJ 16-51] 16-51



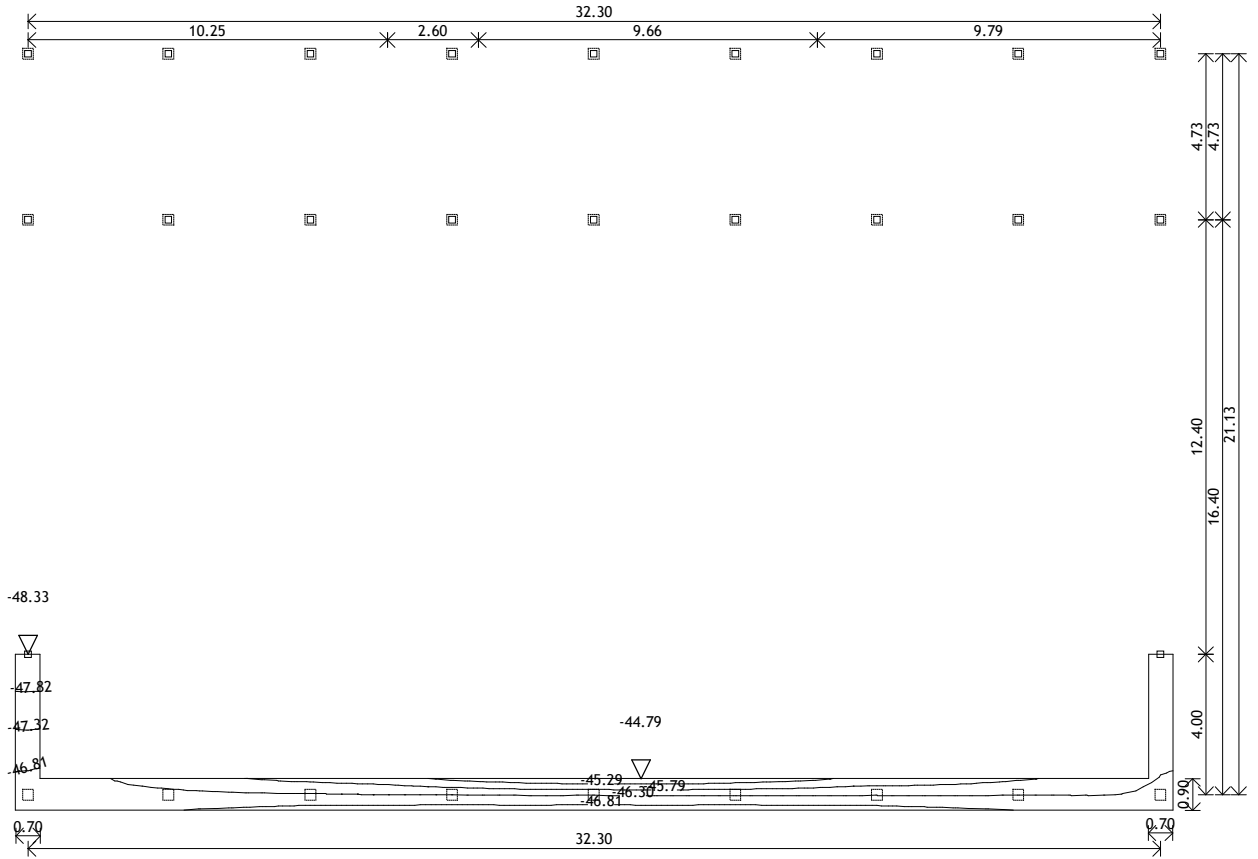
Nivo: NIVO TEMELJEV NA SEVERNI STRAN [0.60 m]
 Vplivi v plošči: max $M_x = 138.24$ / min $M_x = 0.00$ kNm/m

Obt. 52: [OVOJ 16-51] 16-51



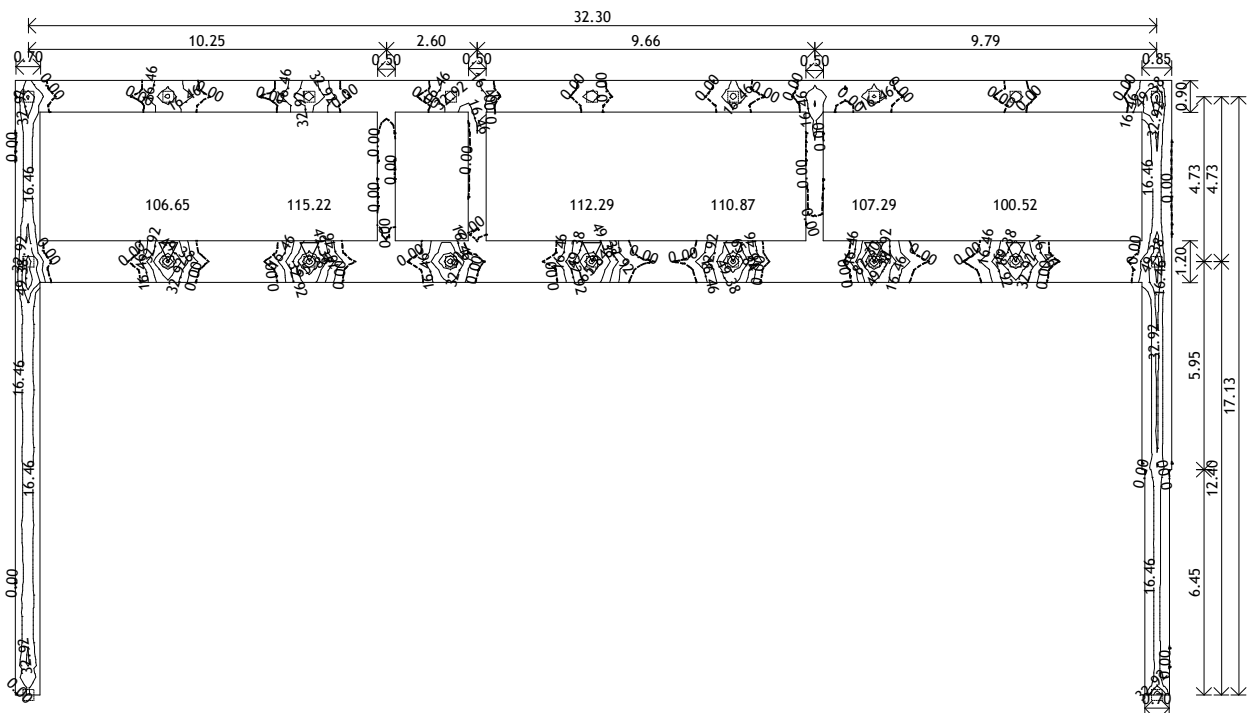
Nivo: NIVO TEMELJEV NA SEVERNI STRAN [0.60 m]
 Vplivi v plošči: max $M_y = 374.35$ / min $M_y = 0.00$ kNm/m

Obt. 51: I+II+III+IV+V+VI+VII+XV



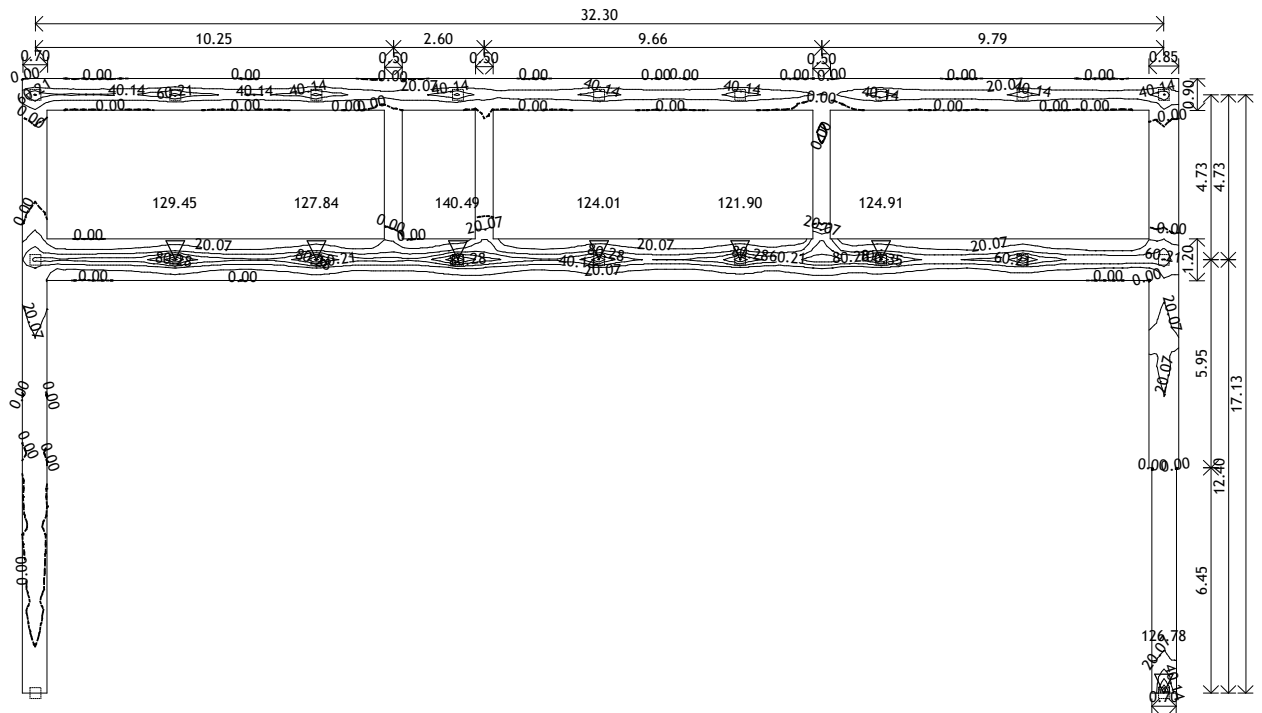
Nivo: NIVO TEMELJEV NA SEVERNI STRAN [0.60 m]
 Vplivi v plošči: max $Z_p = -44.79$ / min $Z_p = -48.33$ m / 1000

Obt. 52: [OVOJ 16-51] 16-51



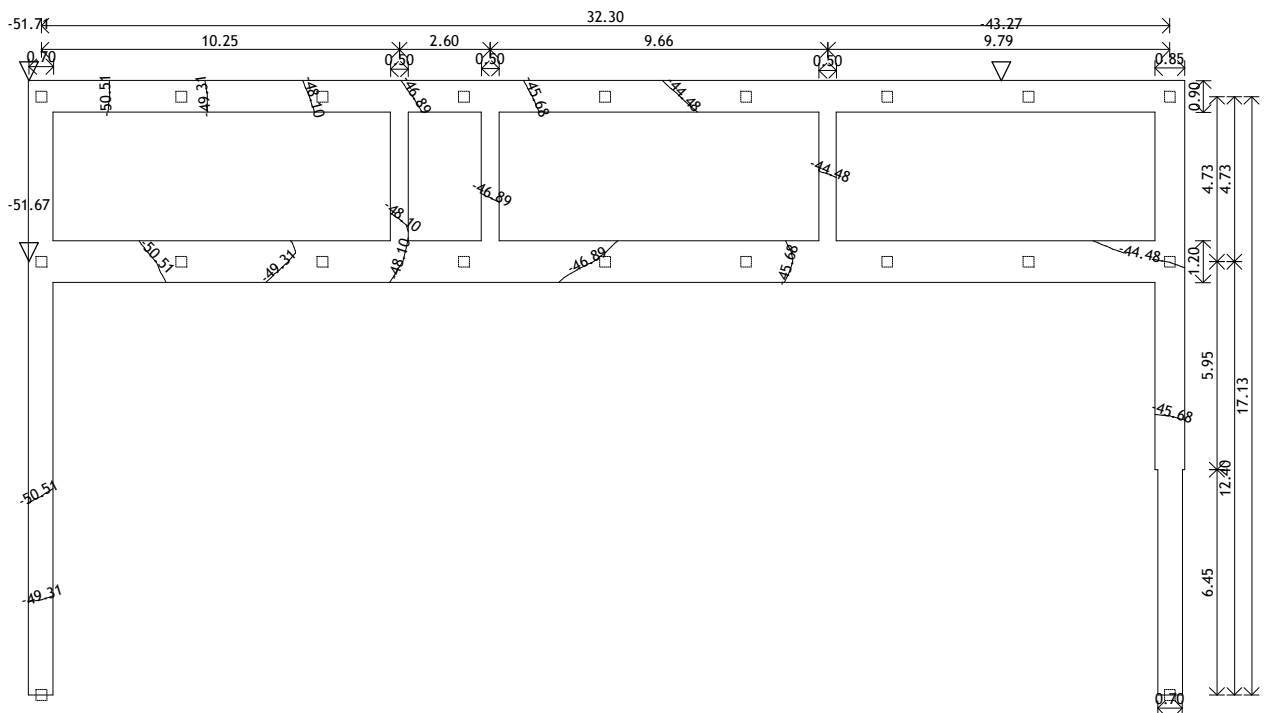
Nivo: NIVO VMESNIH TEMELJEV IN NA JU [0.00 m]
 Vplivi v plošči: max $M_x = 115.22$ / min $M_x = 0.00$ kNm/m

Obt. 52: [OVOJ 16-51] 16-51



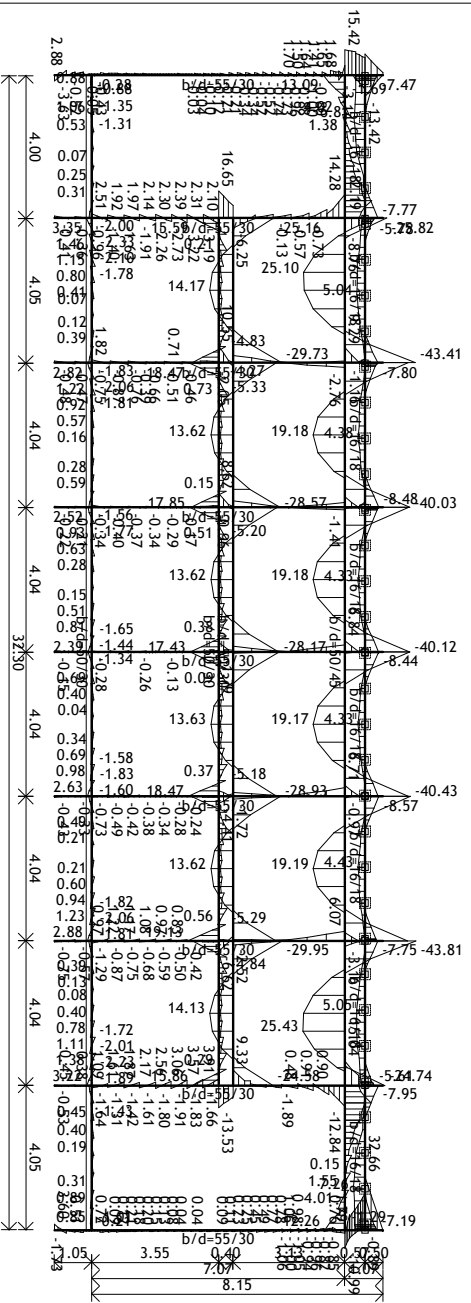
Nivo: NIVO VMESNIH TEMELJEV IN NA JU [0.00 m]
 Vplivi v plošči: max M_y = 140.49 / min M_y = 0.00 kNm/m

Obt. 51: I+II+III+IV+V+VI+VII+XV

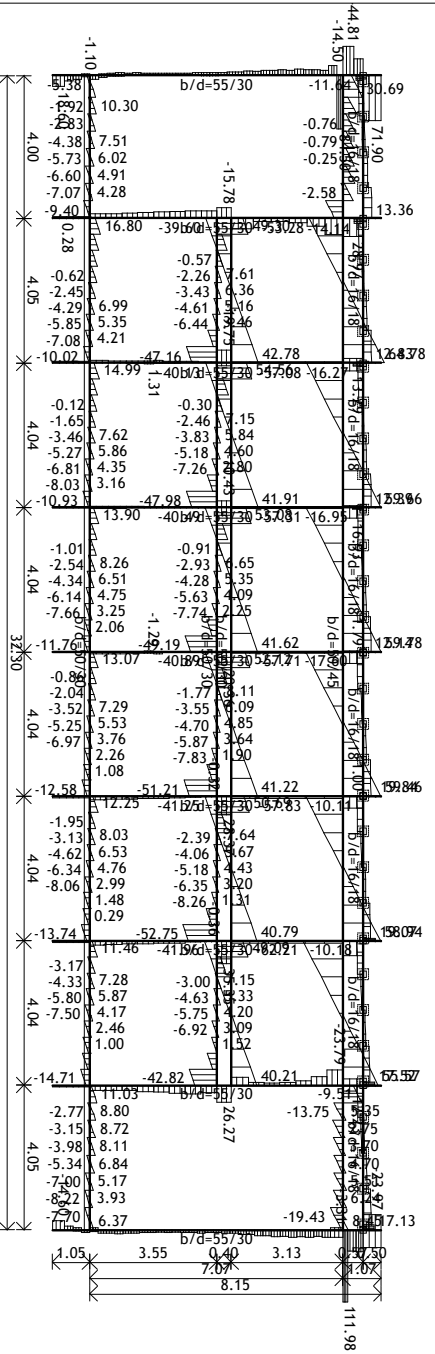


Nivo: NIVO VMESNIH TEMELJEV IN NA JU [0.00 m]
 Vplivi v plošči: max Z_p = -43.27 / min Z_p = -51.71 m / 1000

Obt. 52: [OVOJ 16-51] 16-51

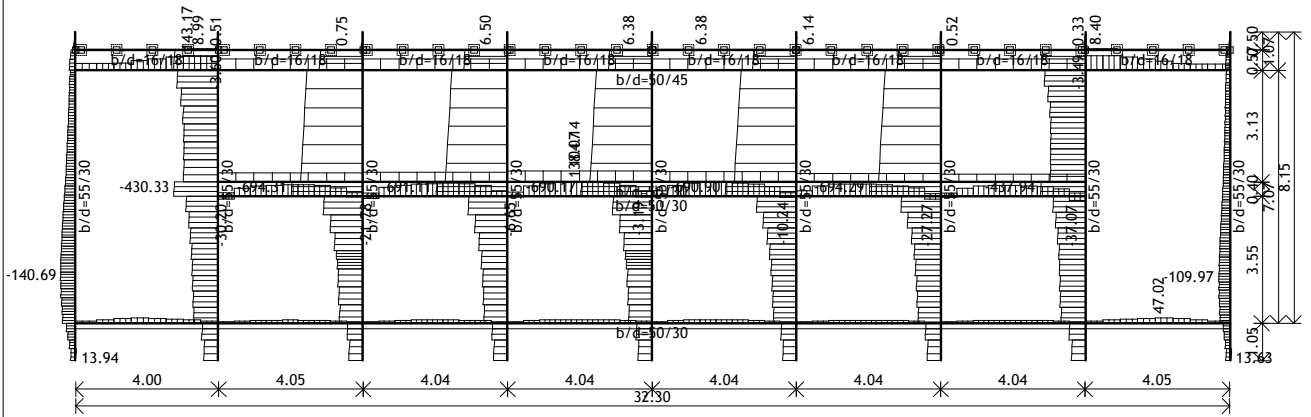


Okvir: H_1
 Vplivi v gredi: max M3= 32.66 / min M3= -43.81 kNm
 Obt. 52: [OVOJ 16-51] 16-51



Okvir: H_1
 Vplivi v gredi: max T2= 111.98 / min T2= -62.21 kN

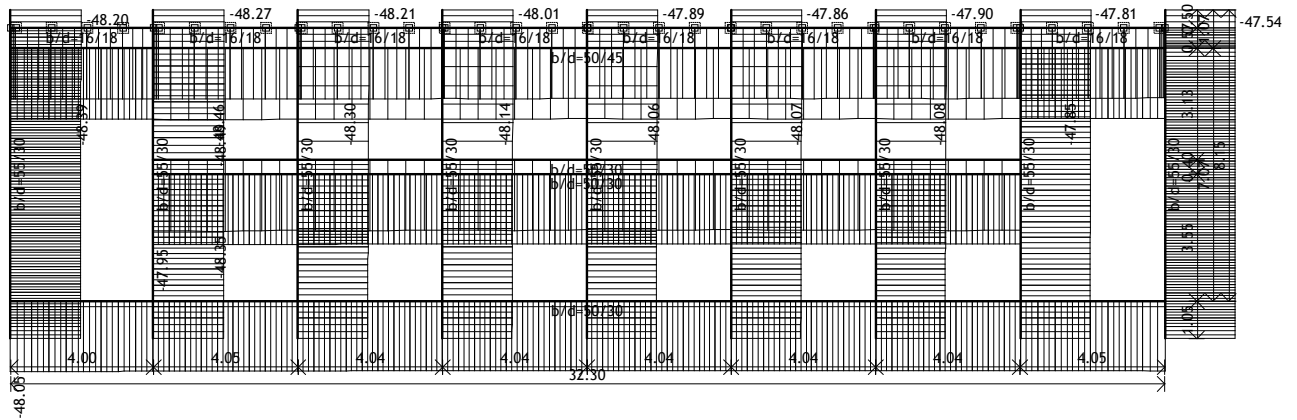
Obt. 52: [OVOJ 16-51] 16-51



Okvir: H_1

Vplivi v gredi: max N1= 143.17 / min N1= -694.31 kN

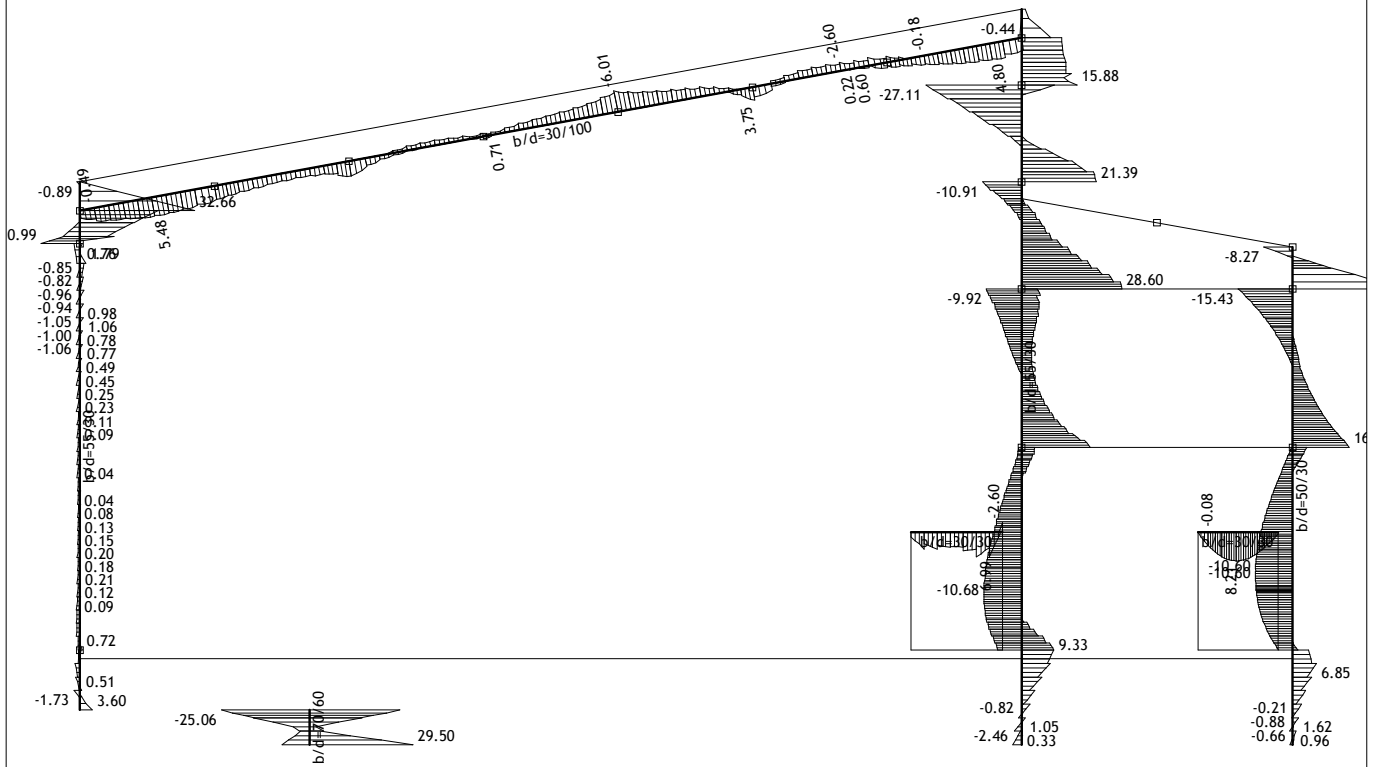
Obt. 52: [OVOJ 16-51] 16-51



Okvir: H_1

Vplivi v gredi: max Zp= -45.40 / min Zp= -48.49 m / 1000

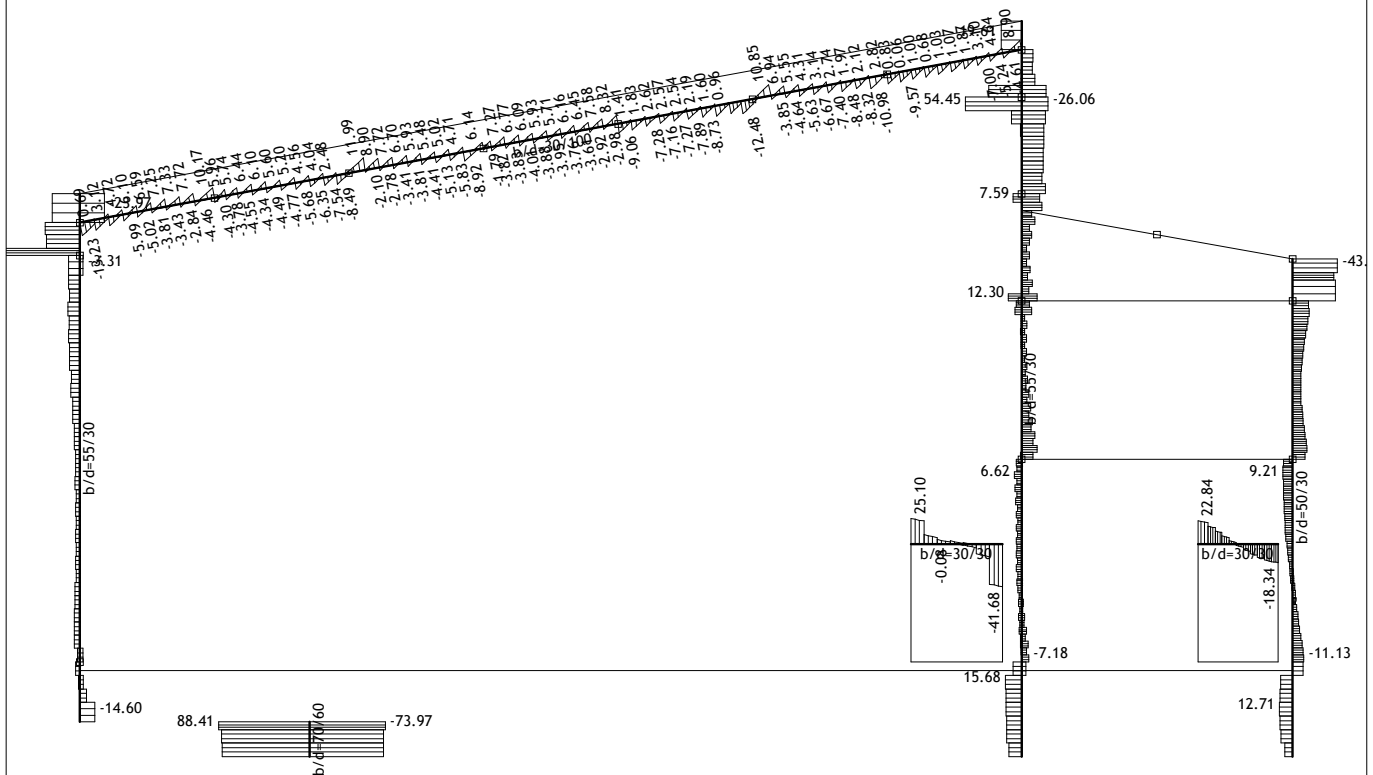
Obt. 52: [OVOJ 16-51] 16-51



Okvir: V_9

Vplivi v gredi: max M3= 32.66 / min M3= -27.11 kNm

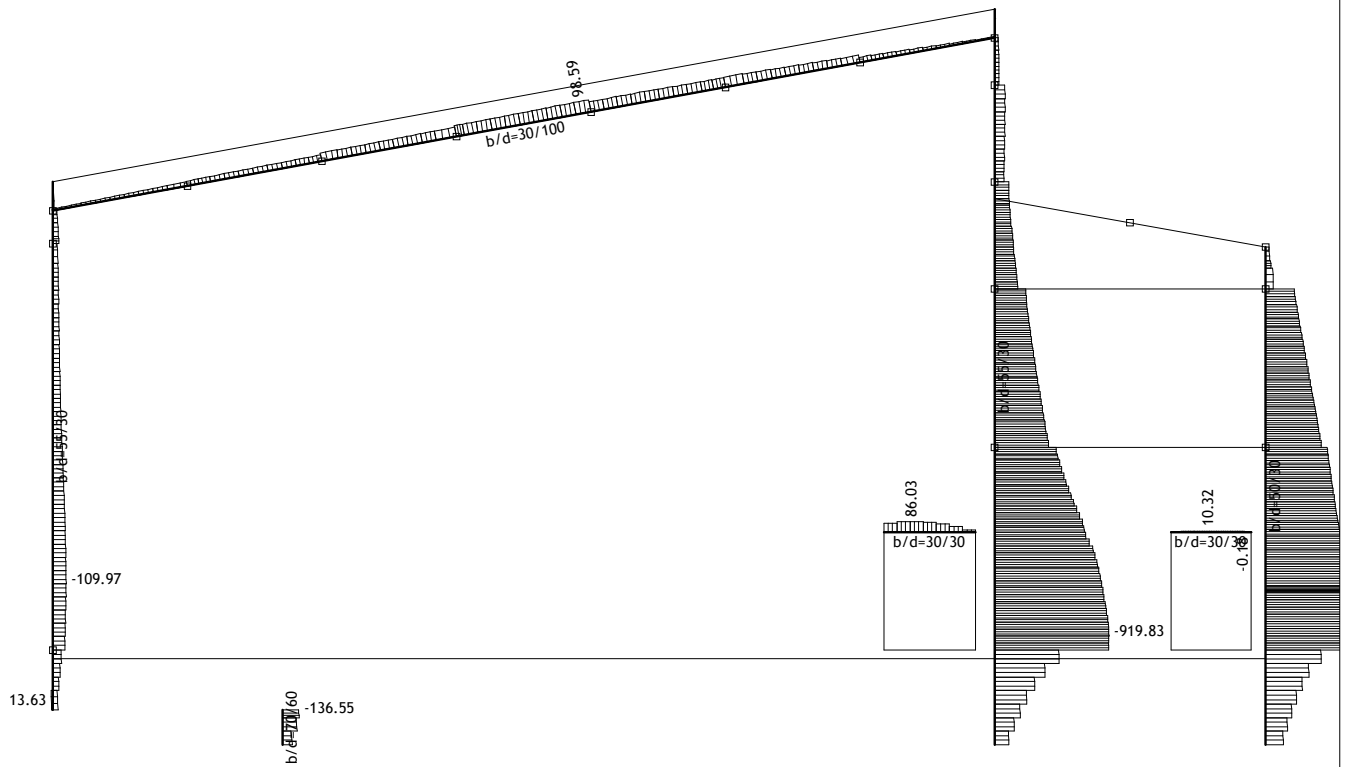
Obt. 52: [OVOJ 16-51] 16-51



Okvir: V_9

Vplivi v gredi: max T2= 111.98 / min T2= -73.97 kN

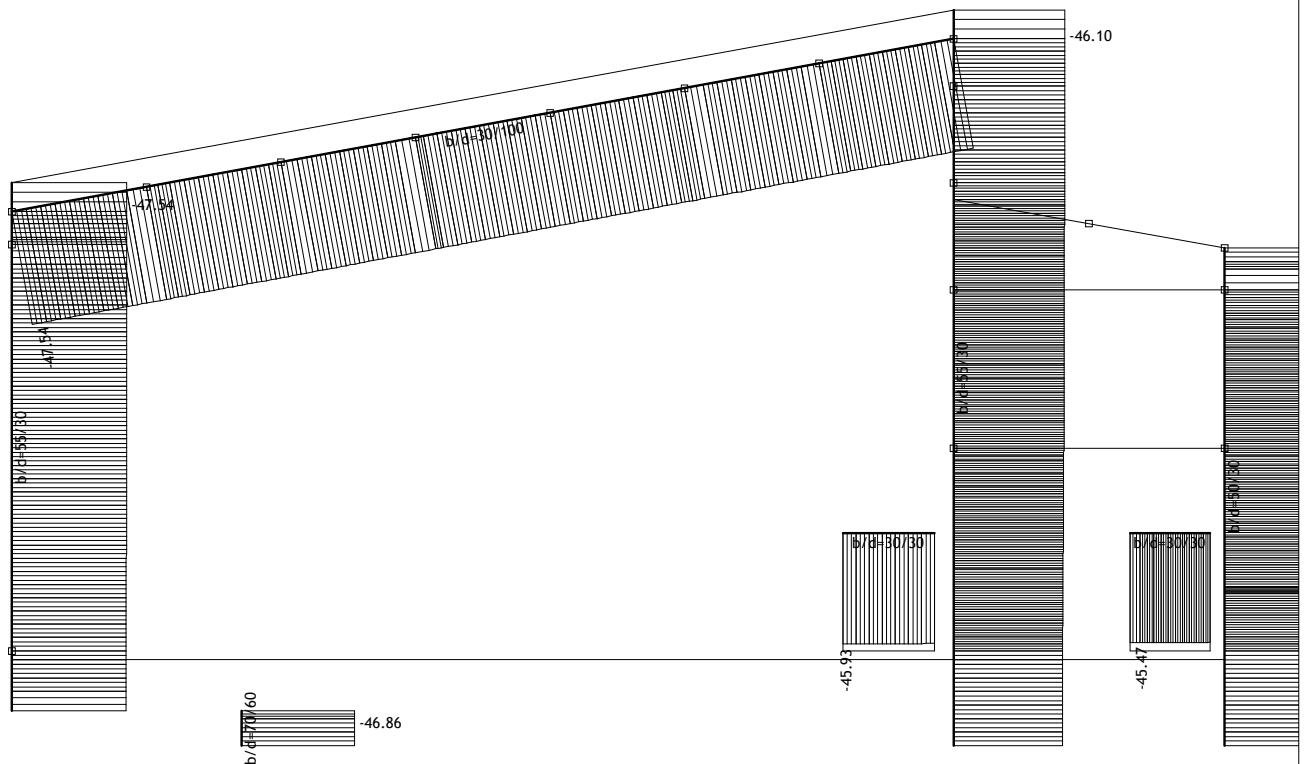
Obt. 52: [OVOJ 16-51] 16-51



Okvir: V_9

Vplivi v gredi: max N1= 98.59 / min N1= -919.83 kN

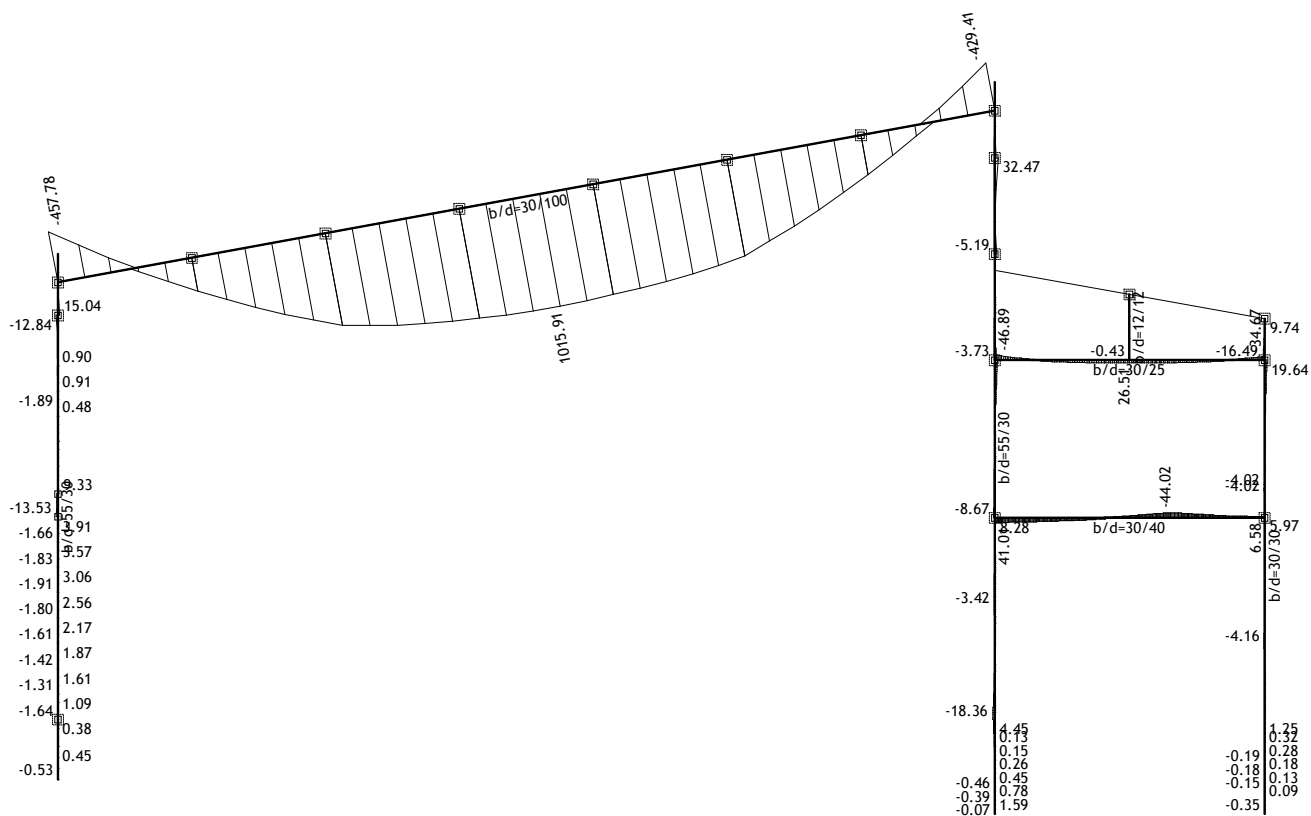
Obt. 52: [OVOJ 16-51] 16-51



Okvir: V_9

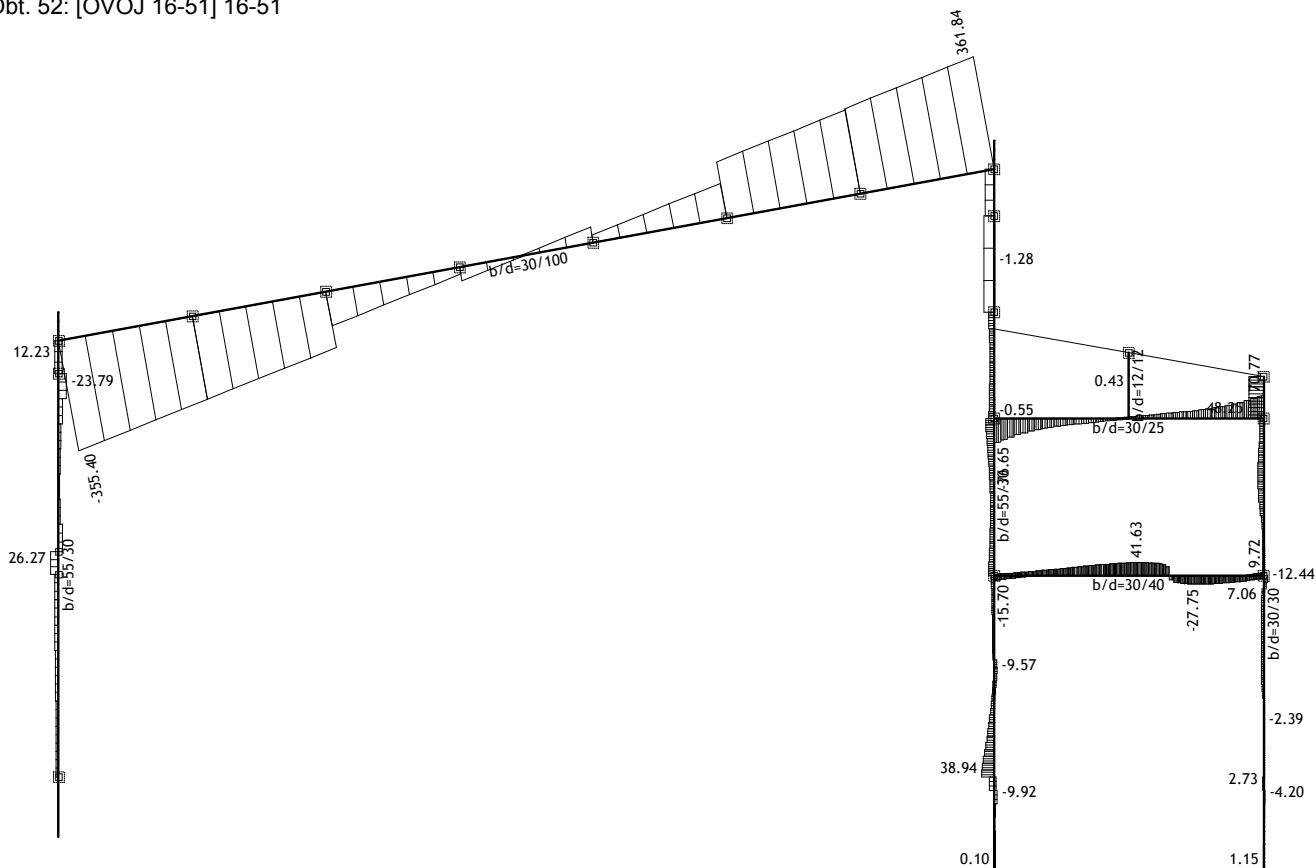
Vplivi v gredi: max Z_p = -42.45 / min Z_p = -47.54 m / 1000

Obt. 52: [OVOJ 16-51] 16-51



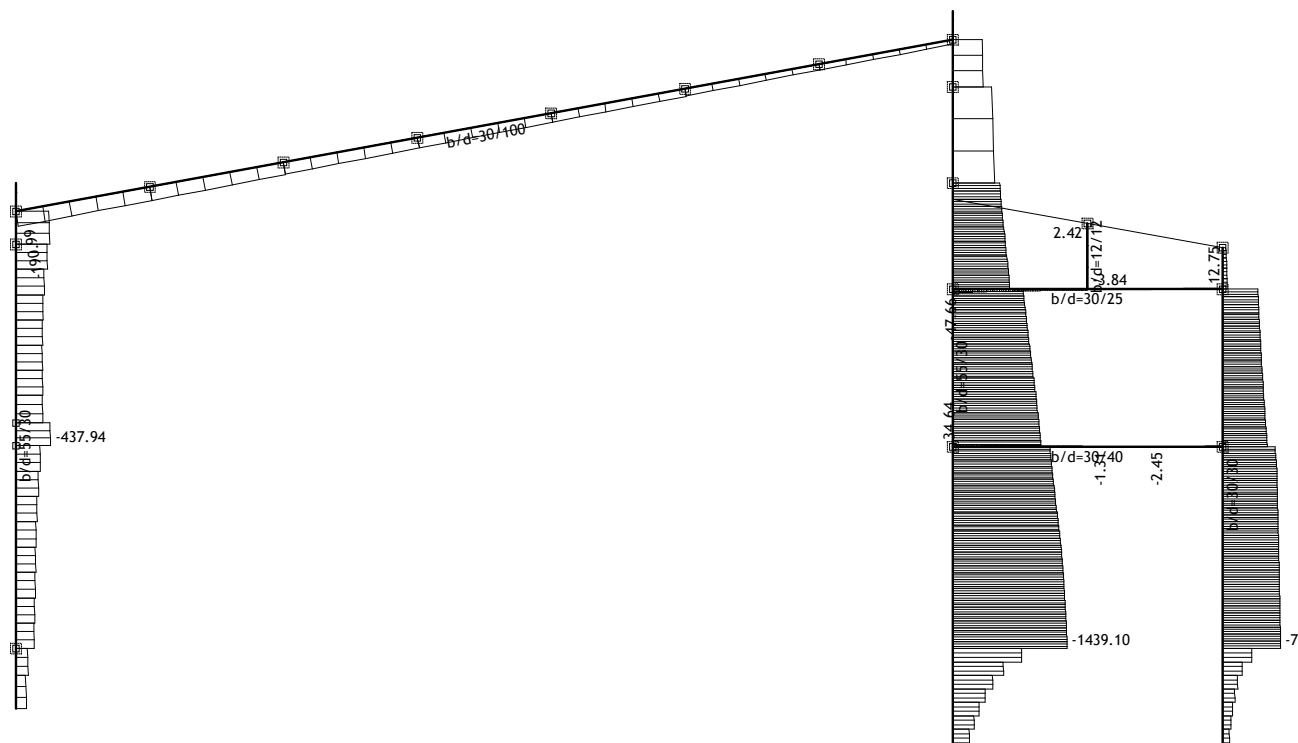
Okvir: V_8
 Vplivi v gredi: max M3= 1015.91 / min M3= -457.78 kNm

Obt. 52: [OVOJ 16-51] 16-51



Okvir: V_8
 Vplivi v gredi: max T2= 361.84 / min T2= -355.40 kN

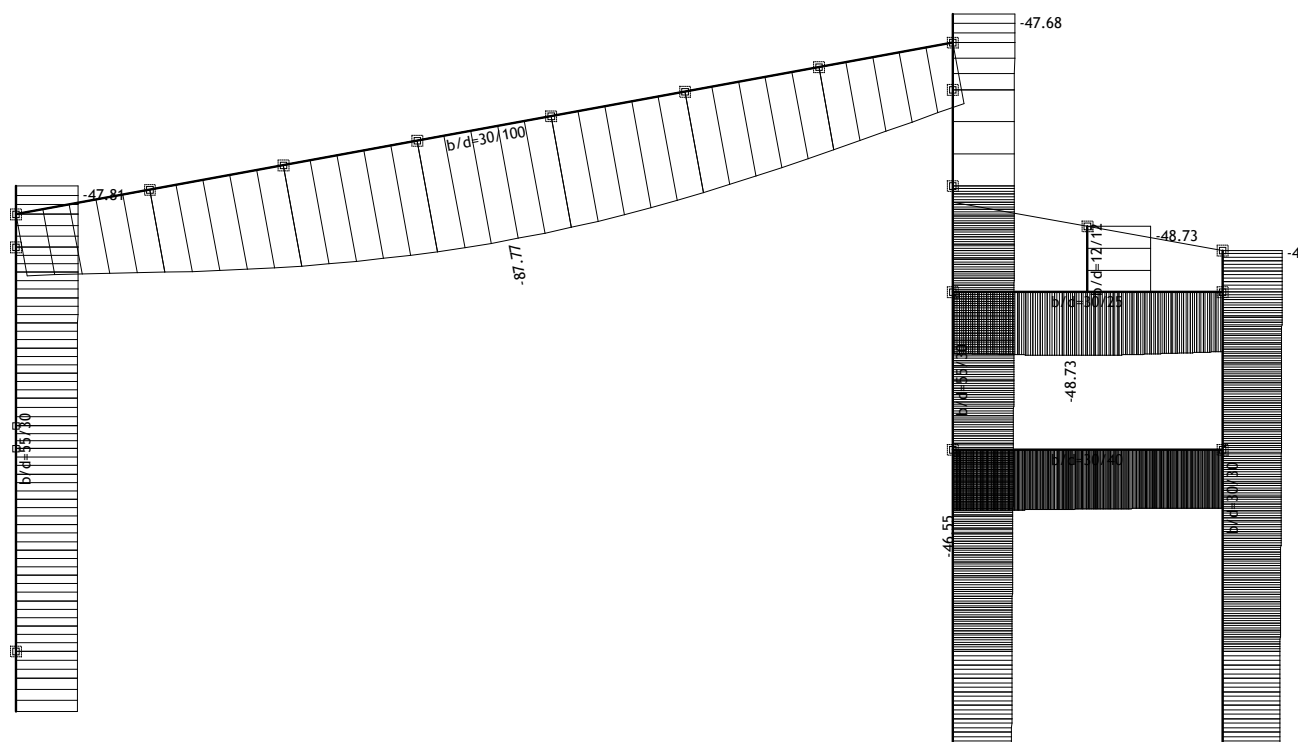
Obt. 52: [OVOJ 16-51] 16-51



Okvir: V_8

Vplivi v gredi: max N1= 34.64 / min N1= -1439.10 kN

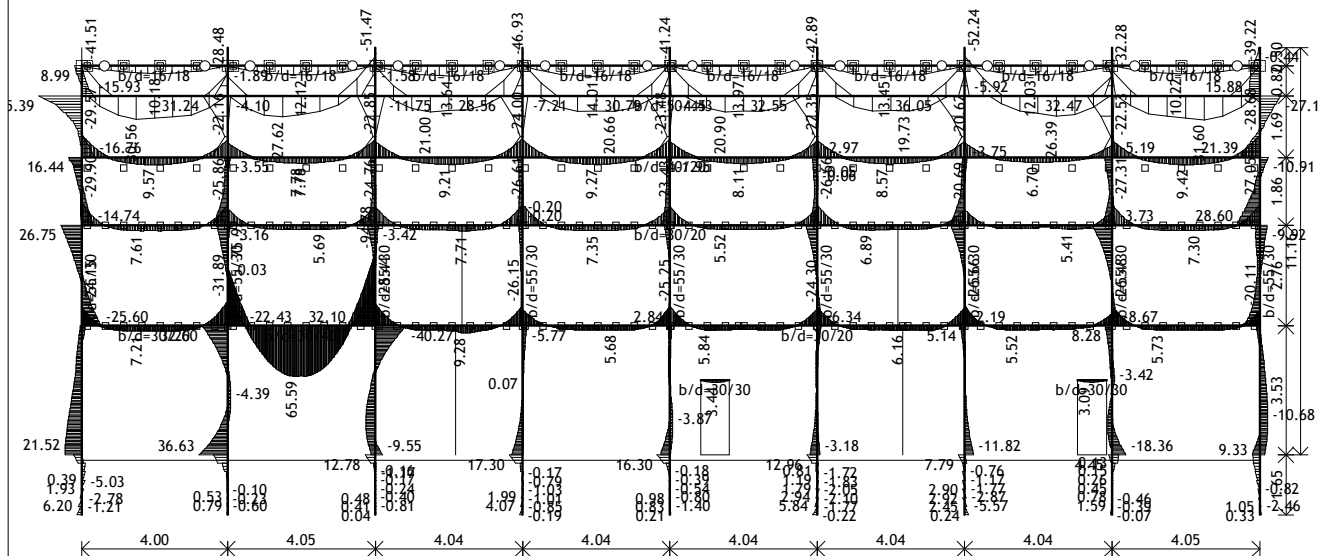
Obt. 52: [OVOJ 16-51] 16-51



Okvir: V_8

Vplivi v gredi: max Zp= -42.23 / min Zp= -87.77 m / 1000

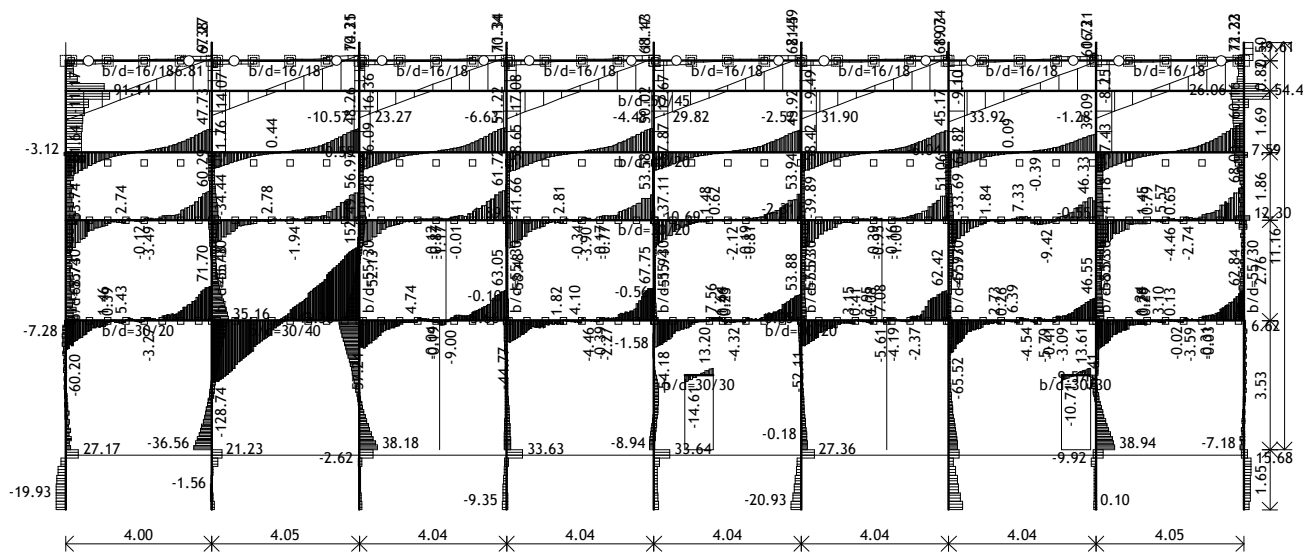
Obt. 52: [OVOJ 16-51] 16-51



Okvir: H_3

Vplivi v gredi: max M3= 65.59 / min M3= -94.78 kNm

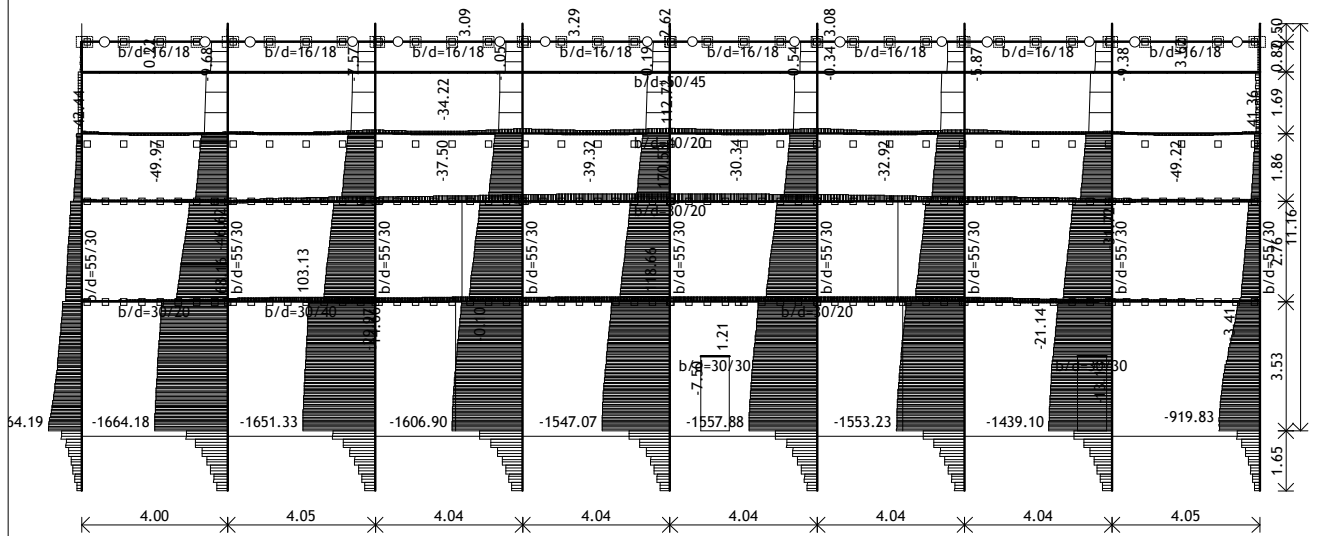
Obt. 52: [OVOJ 16-51] 16-51



Okvir: H_3

Vplivi v gredi: max T2= 152.49 / min T2= -128.74 kN

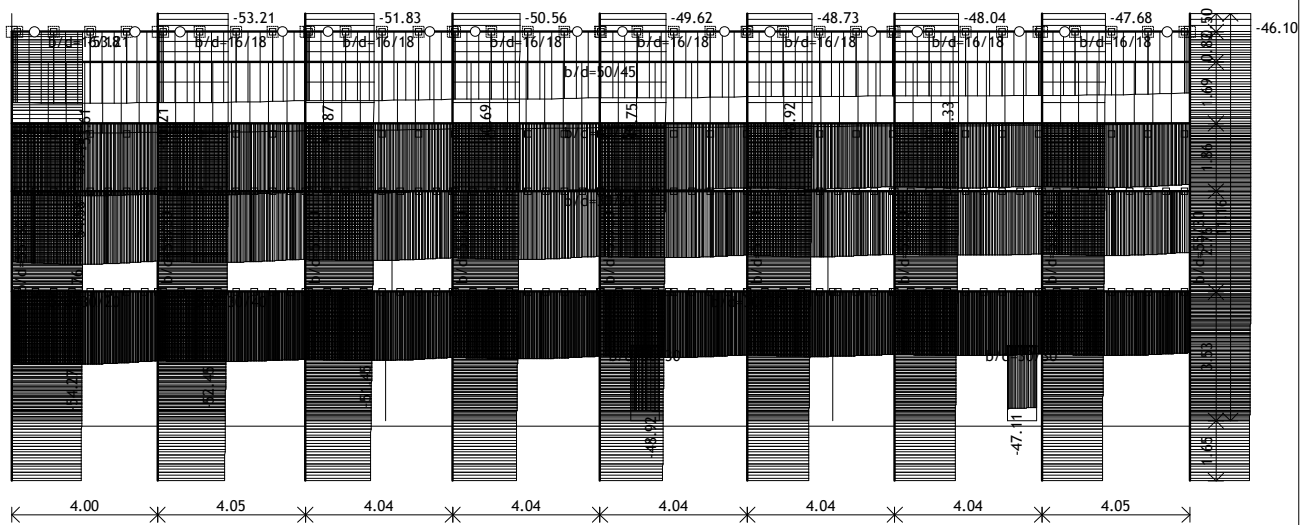
Obt. 52: [OVOJ 16-51] 16-51



Okvir: H_3

Vplivi v gredi: max N1= 170.53 / min N1= -1664.18 kN

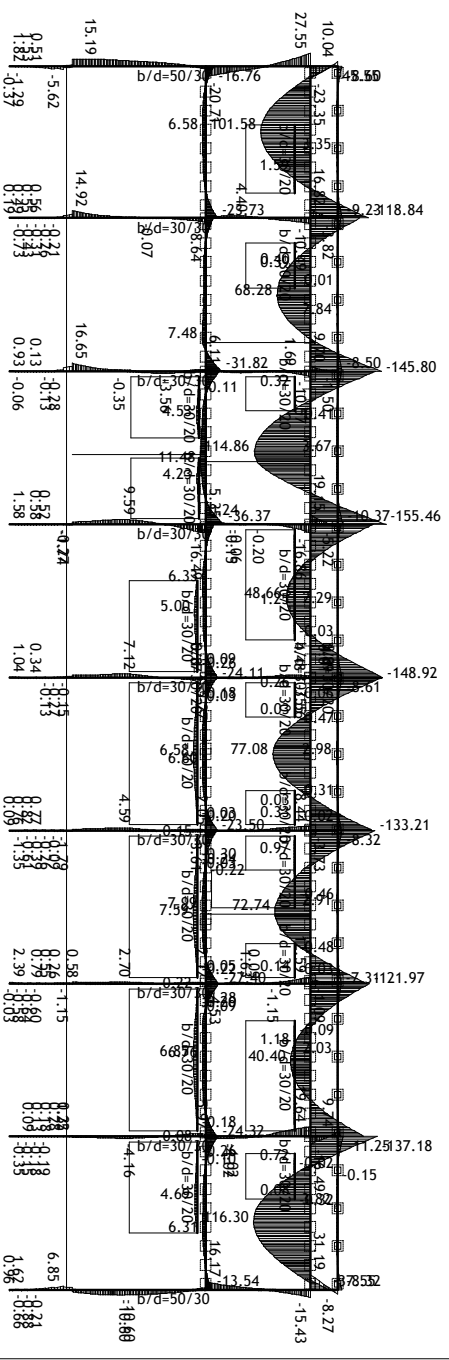
Obt. 52: [OVOJ 16-51] 16-51



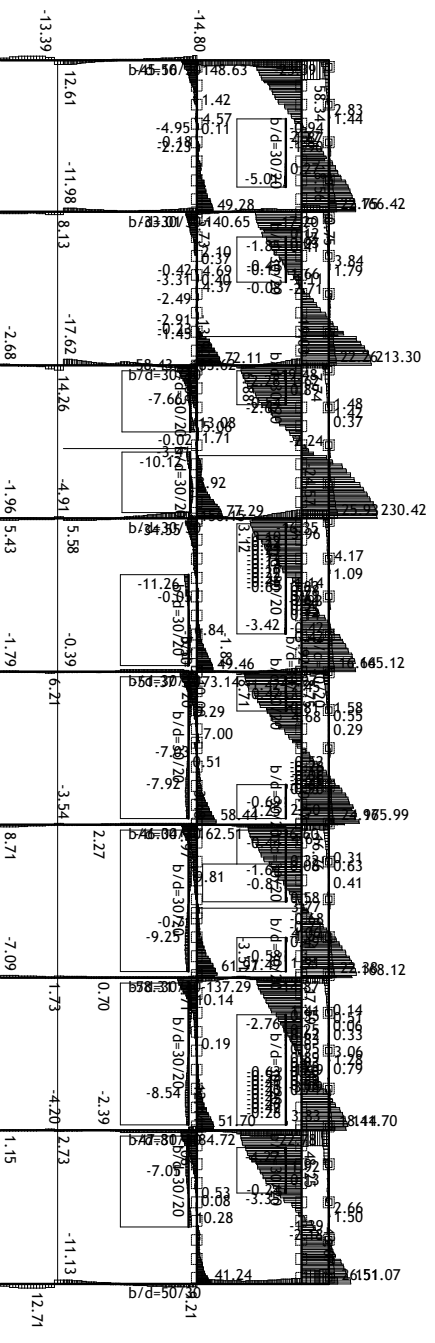
Okvir: H_3

Vplivi v gredi: max Zp= -43.22 / min Zp= -54.76 m / 1000

Obt. 52: [OVOJ 16-51] 16-51

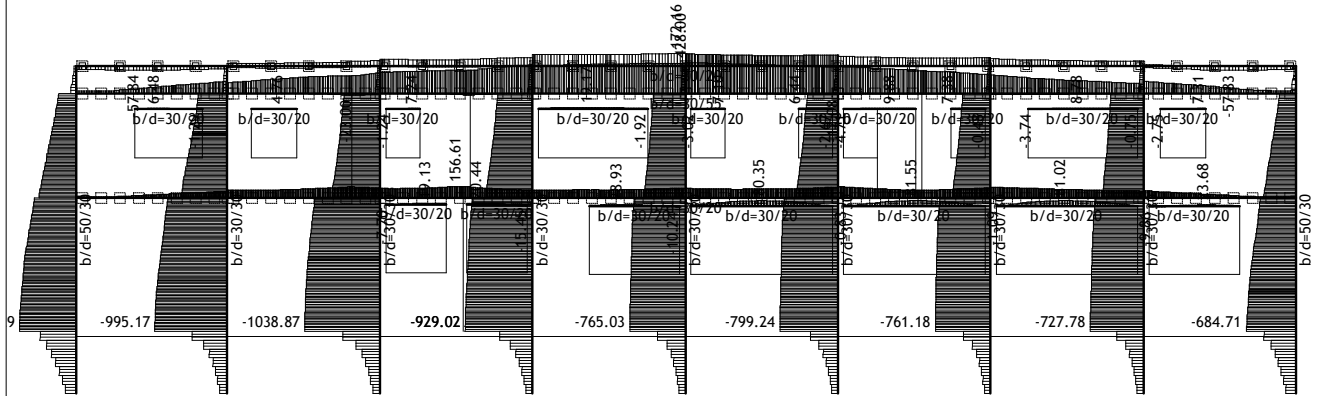


OKvir: H 5
 Vplivi v gredi: max M3= 116.30 / min M3= -155.46 kNm
 Obt. 52: [OVOJ 16-51] 16-51



OKvir: H 5
 Vplivi v gredi: max T2= 230.42 / min T2= -184.72 kN

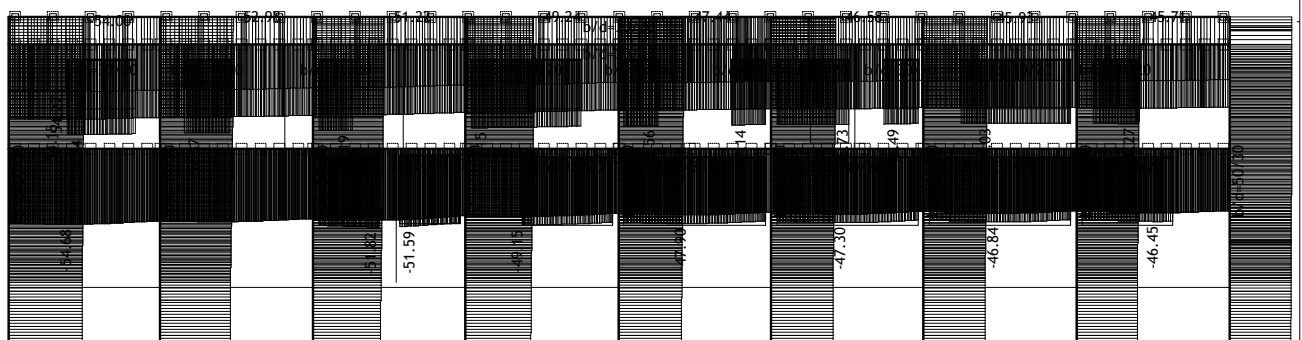
Obt. 52: [OVOJ 16-51] 16-51



Okvir: H_5

Vplivi v gredi: max N1= 428.00 / min N1= -1038.87 kN

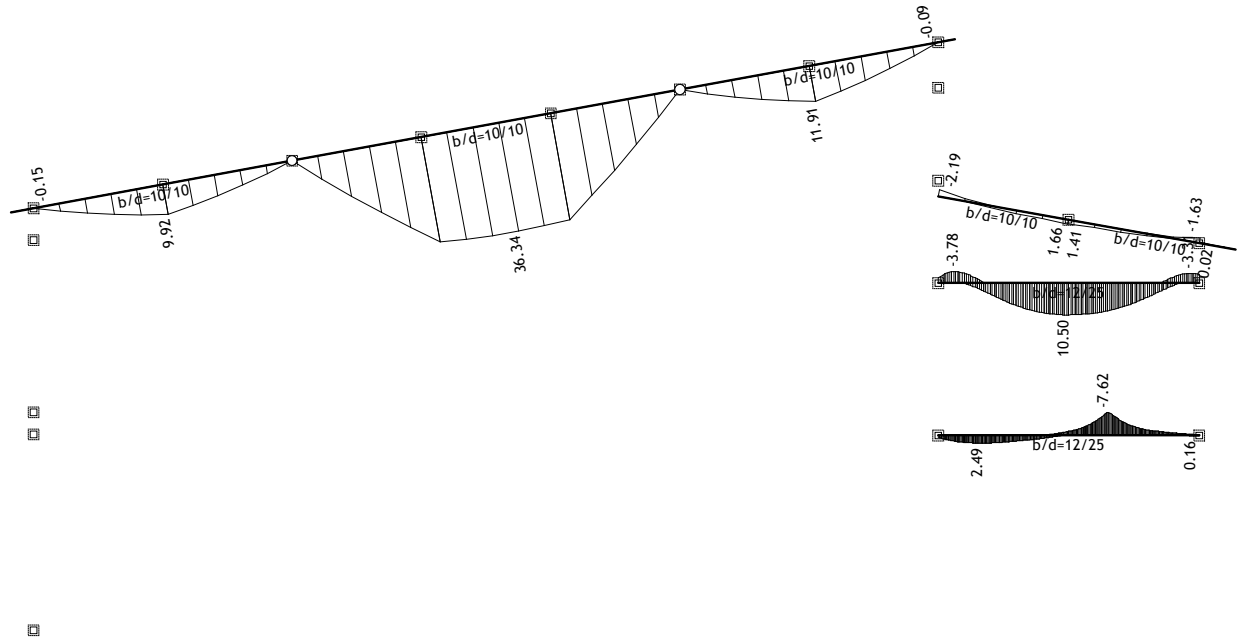
Obt. 52: [OVOJ 16-51] 16-51



Okvir: H_5

Vplivi v gredi: max Zp= -42.23 / min Zp= -54.69 m / 1000

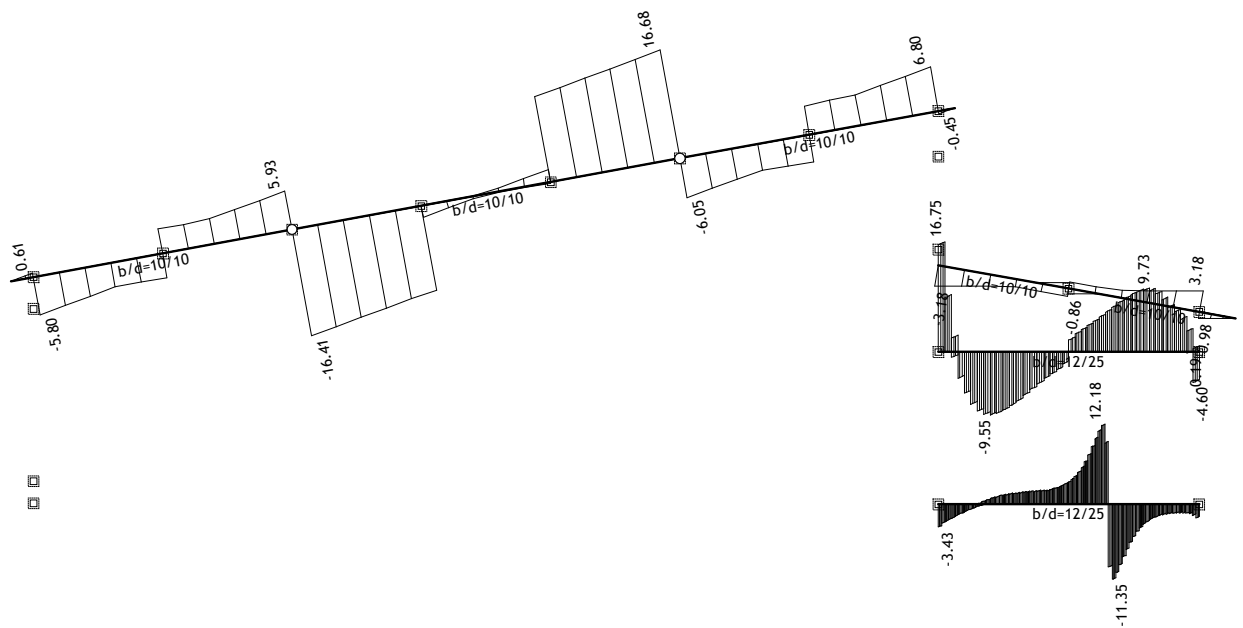
Obt. 52: [OVOJ 16-51] 16-51



Okvir: V_47

Vplivi v gredi: max M3= 36.34 / min M3= -7.62 kNm

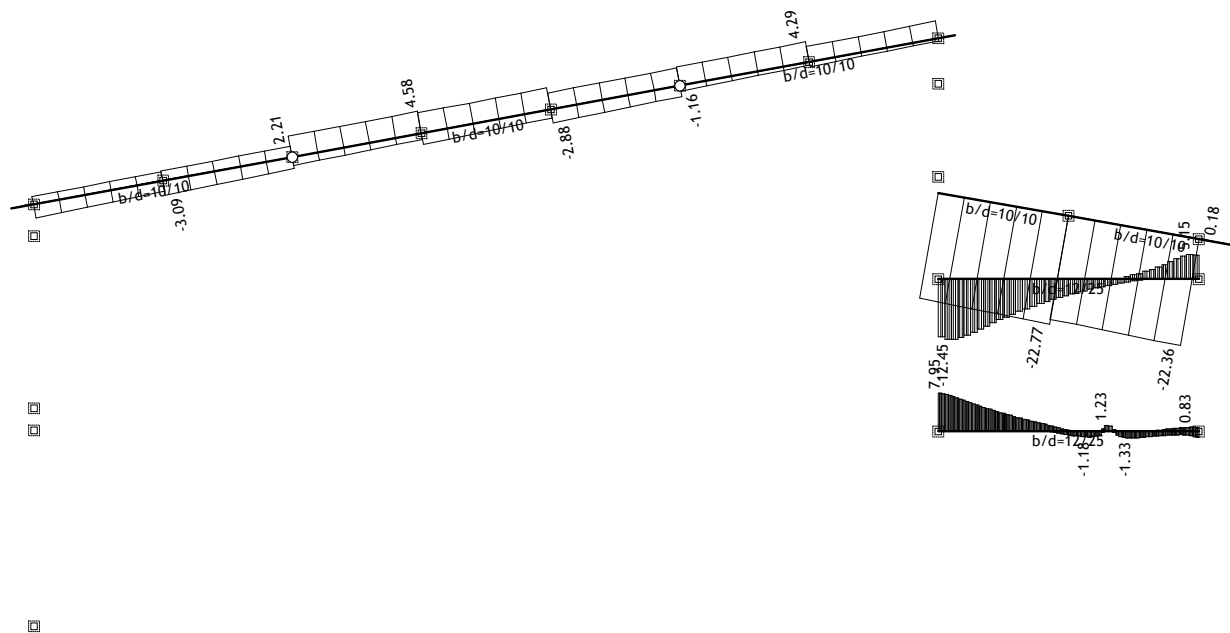
Obt. 52: [OVOJ 16-51] 16-51



Okvir: V_47

Vplivi v gredi: max T2= 16.75 / min T2= -16.41 kN

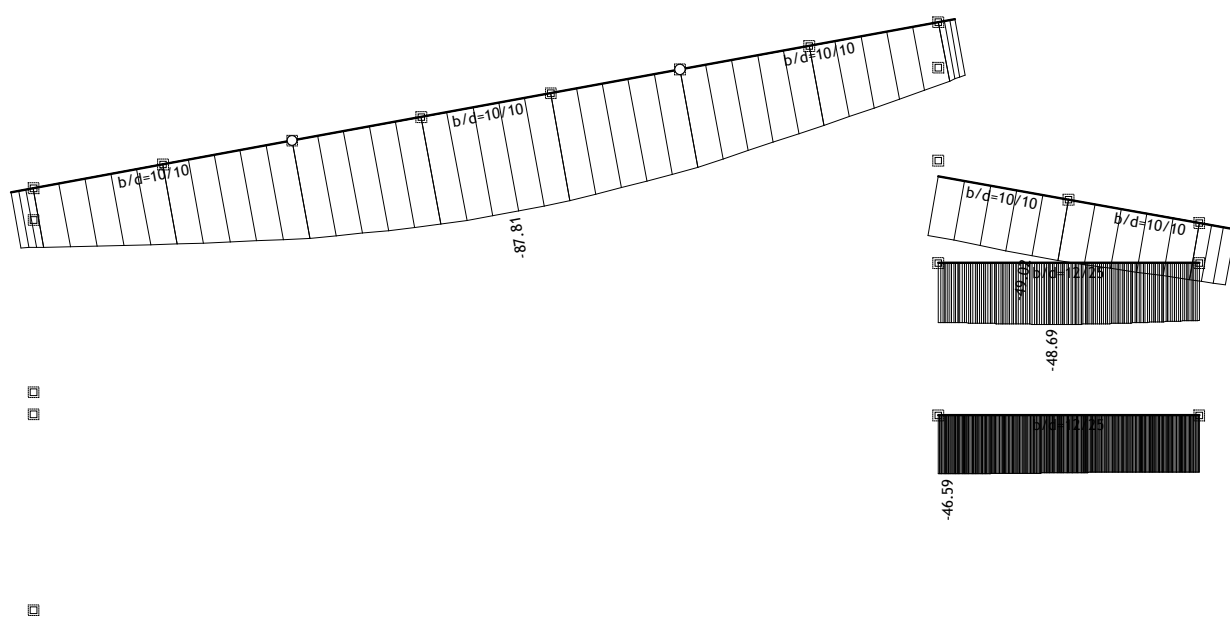
Obt. 52: [OVOJ 16-51] 16-51



Okvir: V_47

Vplivi v gredi: max N1= 7.95 / min N1= -22.77 kN

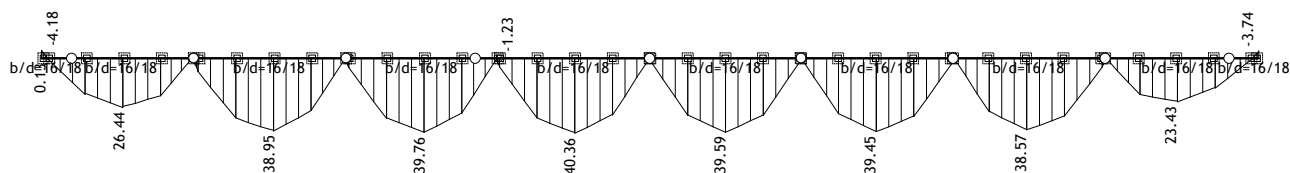
Obt. 52: [OVOJ 16-51] 16-51



Okvir: V_47

Vplivi v gredi: max Zp= -42.75 / min Zp= -87.81 m / 1000

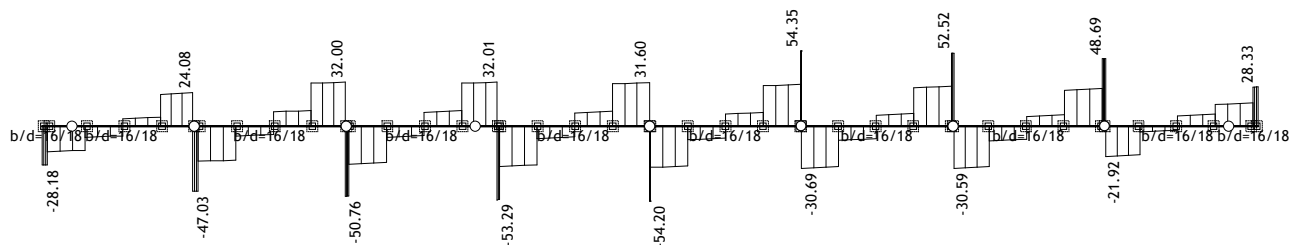
Obt. 52: [OVOJ 16-51] 16-51



Okvir: H_9

Vplivi v gredi: max M3= 40.36 / min M3= -4.18 kNm

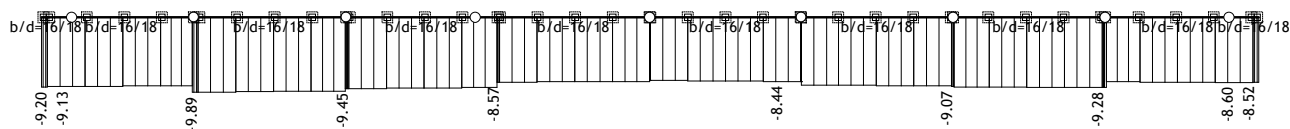
Obt. 52: [OVOJ 16-51] 16-51



Okvir: H_9

Vplivi v gredi: max T2= 54.35 / min T2= -54.20 kN

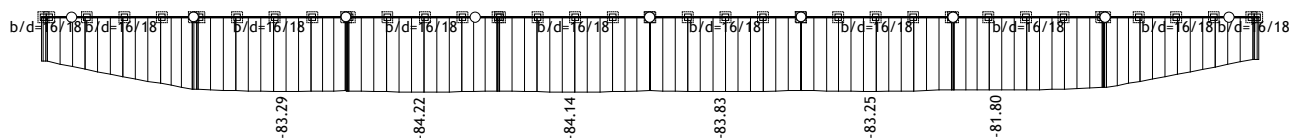
Obt. 52: [OVOJ 16-51] 16-51



Okvir: H_9

Vplivi v gredi: max N1= -1.20 / min N1= -9.89 kN

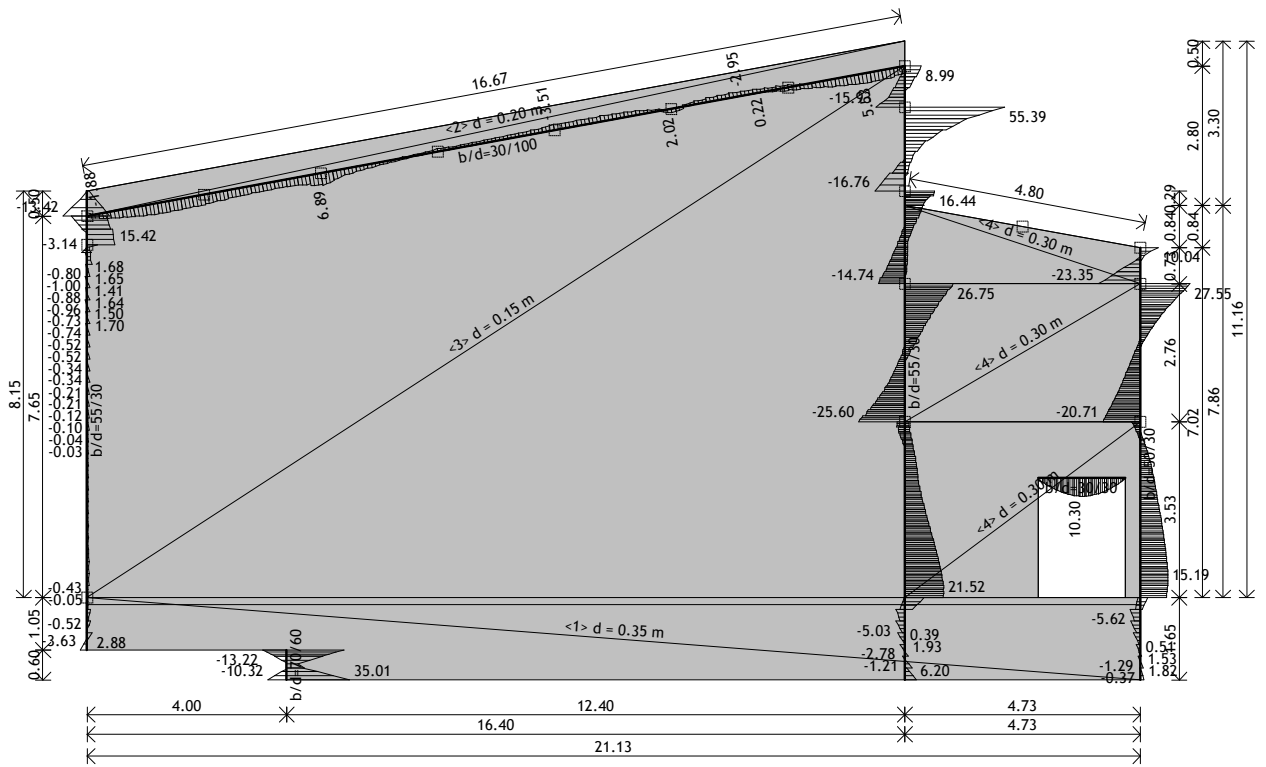
Obt. 52: [OVOJ 16-51] 16-51



Okvir: H_9

Vplivi v gredi: max Zp= -45.53 / min Zp= -84.22 m / 1000

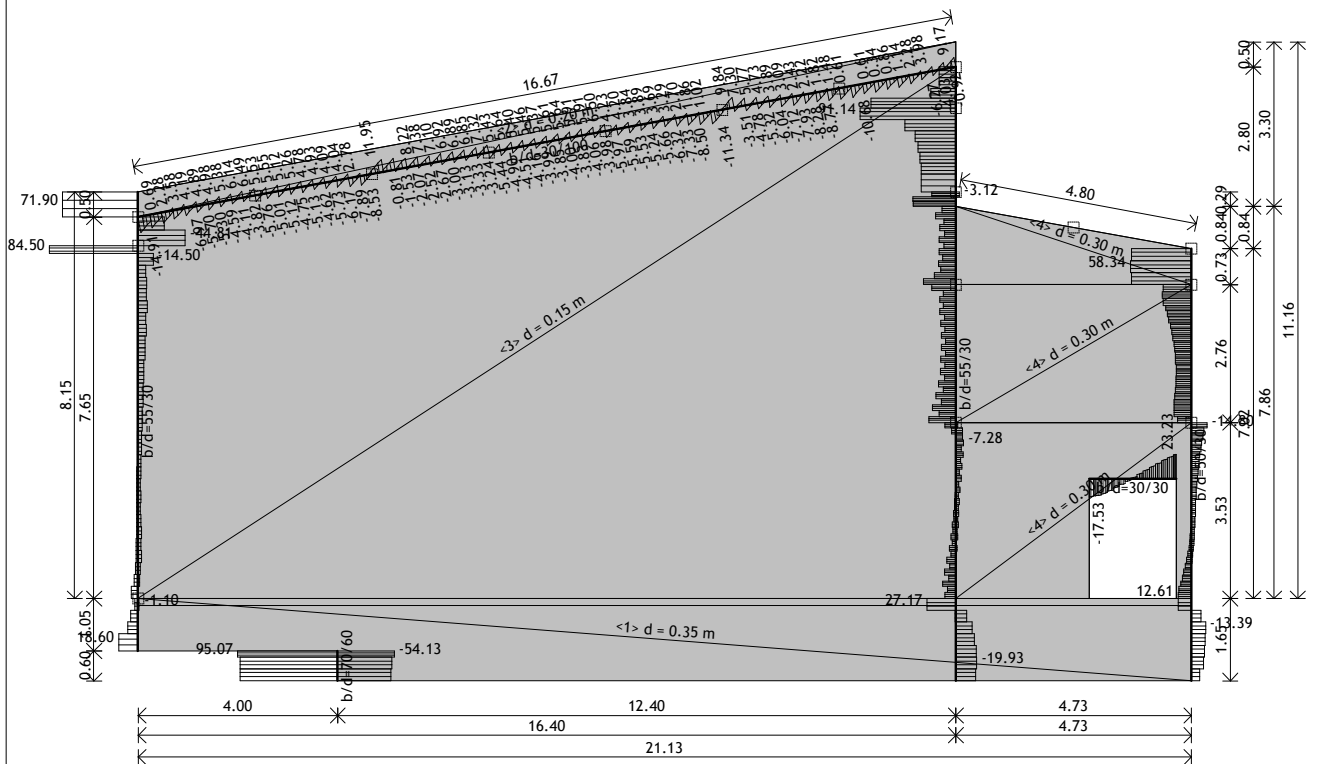
Obt. 52: [OVOJ 16-51] 16-51



Okvir: V_1

Vplivi v gredi: max M3= 55.39 / min M3= -25.60 kNm

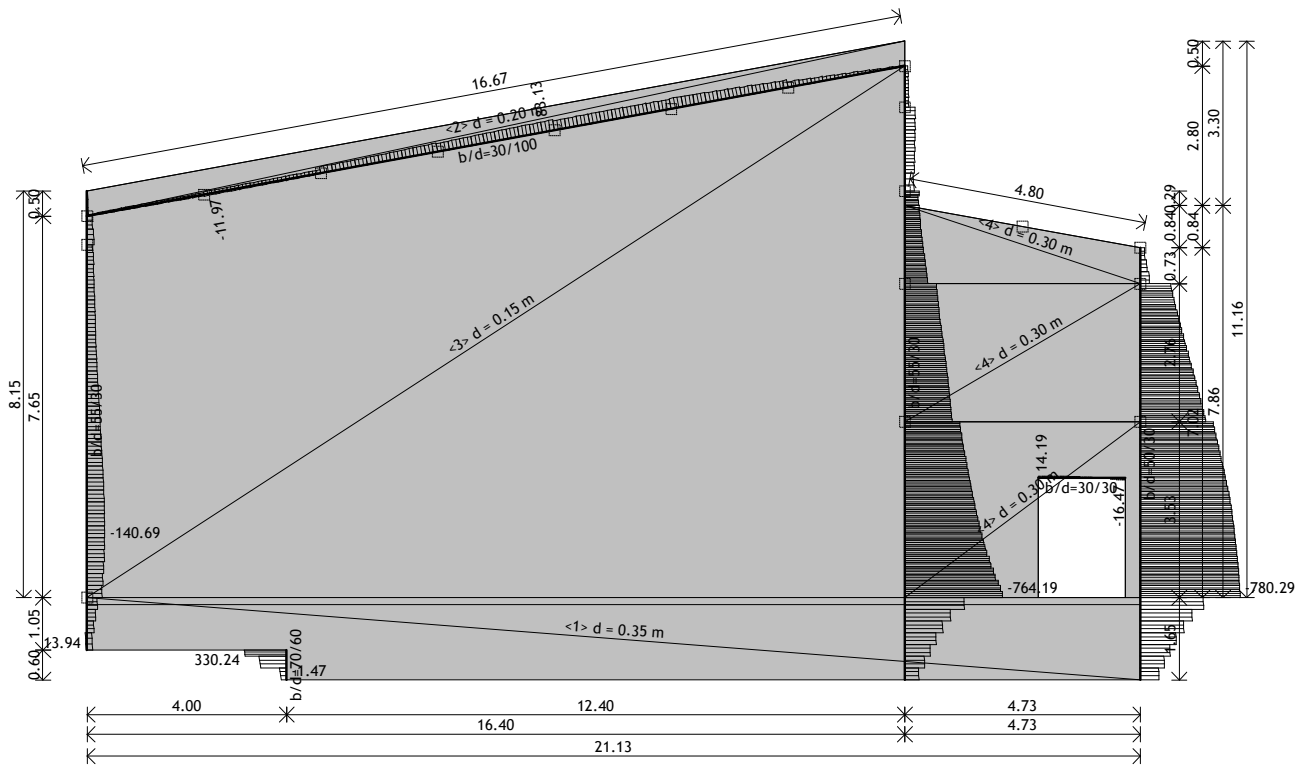
Obt. 52: [OVOJ 16-51] 16-51



Okvir: V_1

Vplivi v gredi: max T2= 95.07 / min T2= -54.13 kN

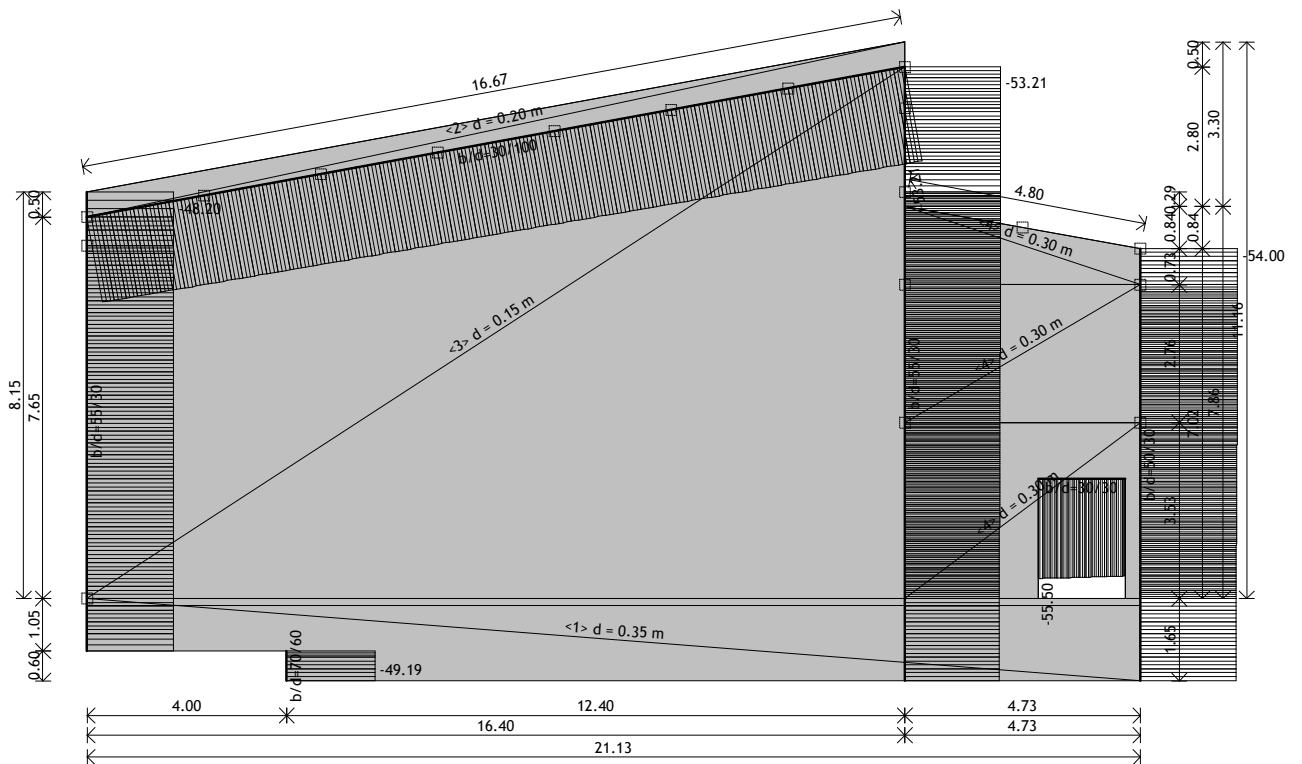
Obt. 52: [OVOJ 16-51] 16-51



Okvir: V_1

Vplivi v gredi: max N1= 330.24 / min N1= -780.29 kN

Obt. 52: [OVOJ 16-51] 16-51

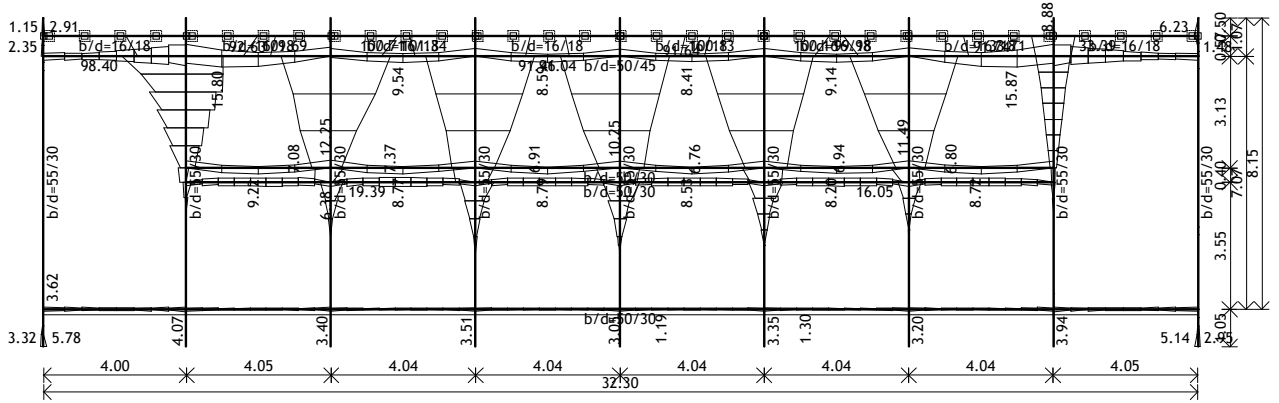


Okvir: V_1

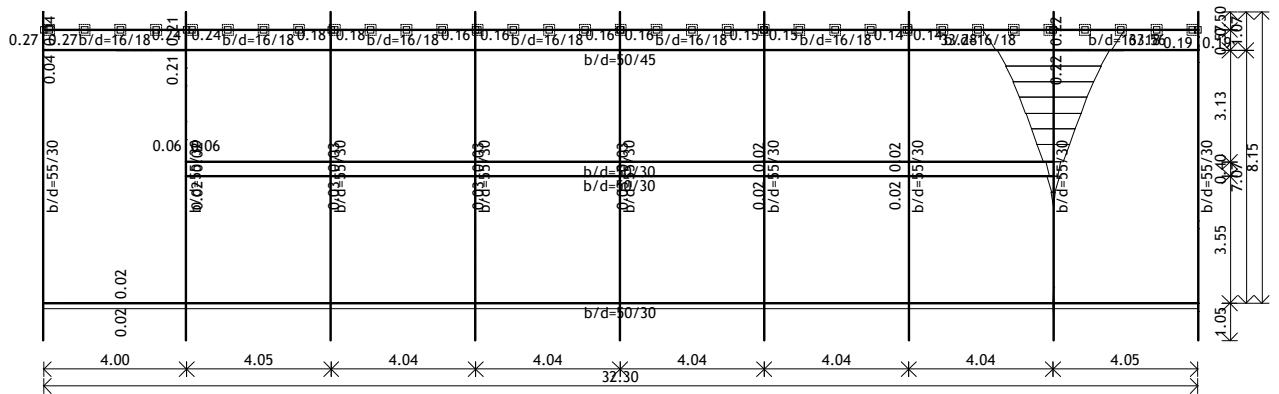
Vplivi v gredi: max Zp= -45.76 / min Zp= -55.50 m / 1000

Dimenzioniranje (beton)

Merodajna obtežba: 16-51
EC 2 (EN 1992-1-1:2004), C 30, S240

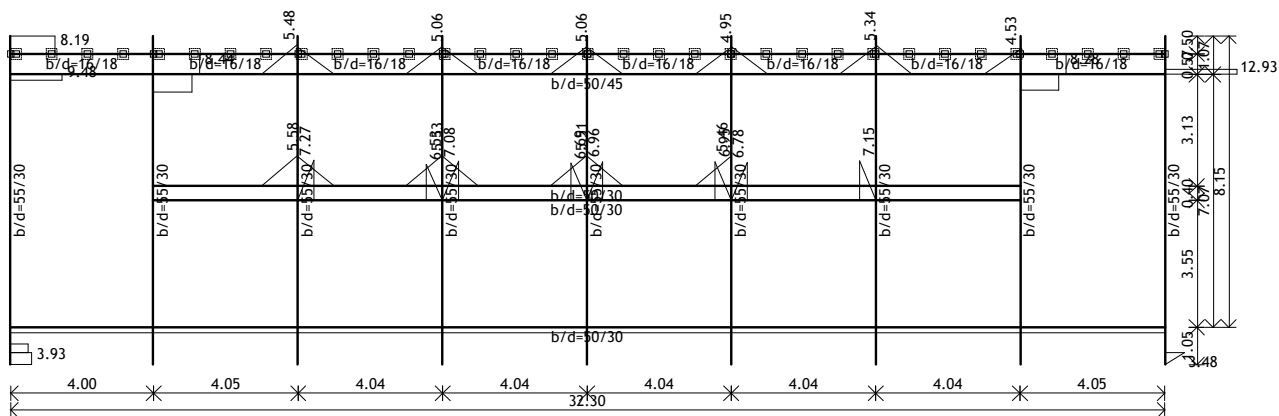


Okvir: H_1
Armatura v gredah: max $Aa2/Aa1 = 109.69 \text{ cm}^2$
Merodajna obtežba: 16-51
EC 2 (EN 1992-1-1:2004), C 30, S240



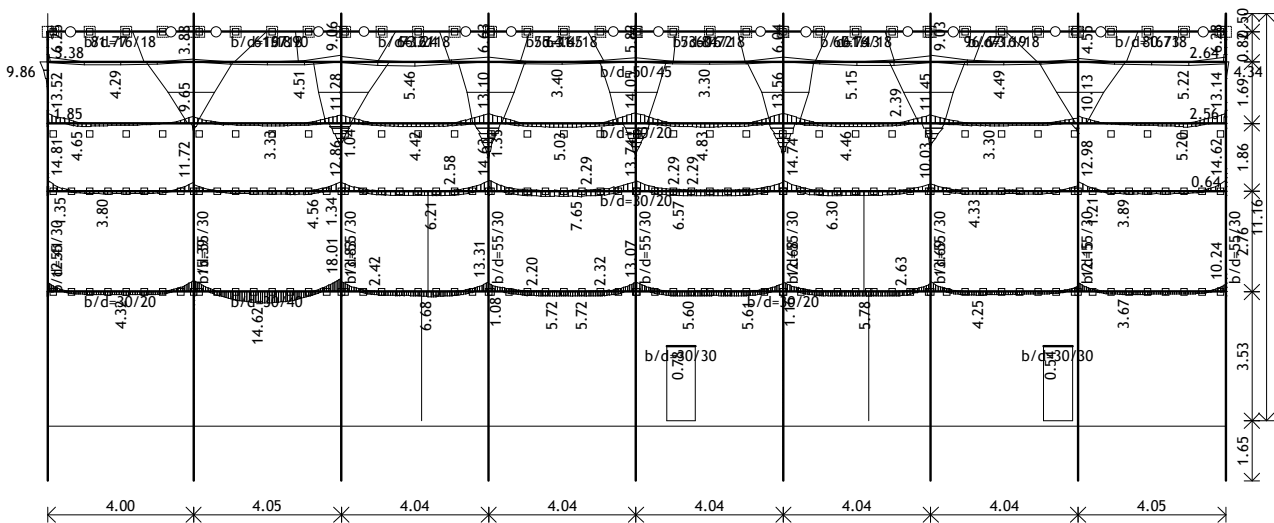
Okvir: H_1
Armatura v gredah: max $Aa3/Aa4 = 33.56 \text{ cm}^2$

Merodajna obtežba: 16-51
 EC 2 (EN 1992-1-1:2004), C 30, S240



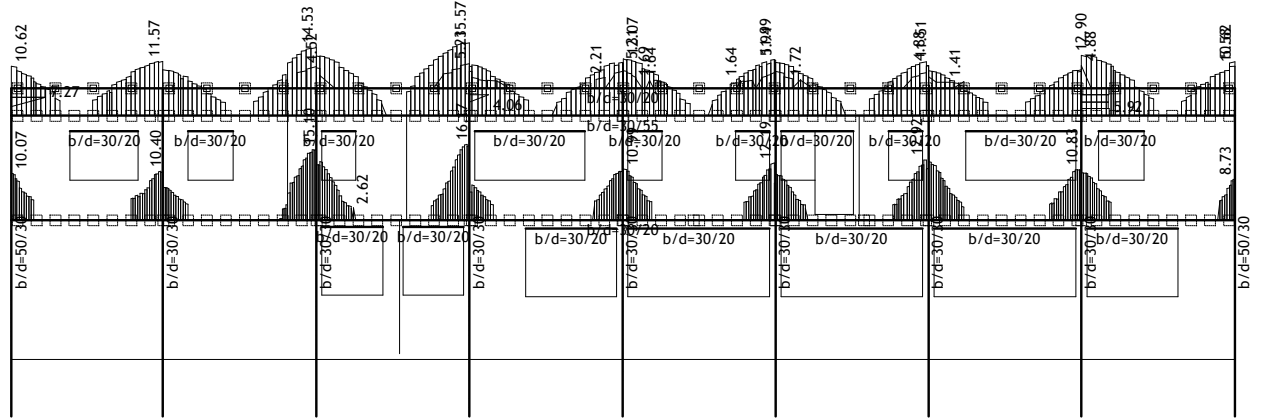
Okvir: H_1
 Armatura v gredah: max Aa, st= 12.93 cm²

Merodajna obtežba: 16-51
 EC 2 (EN 1992-1-1:2004), C 30, S240

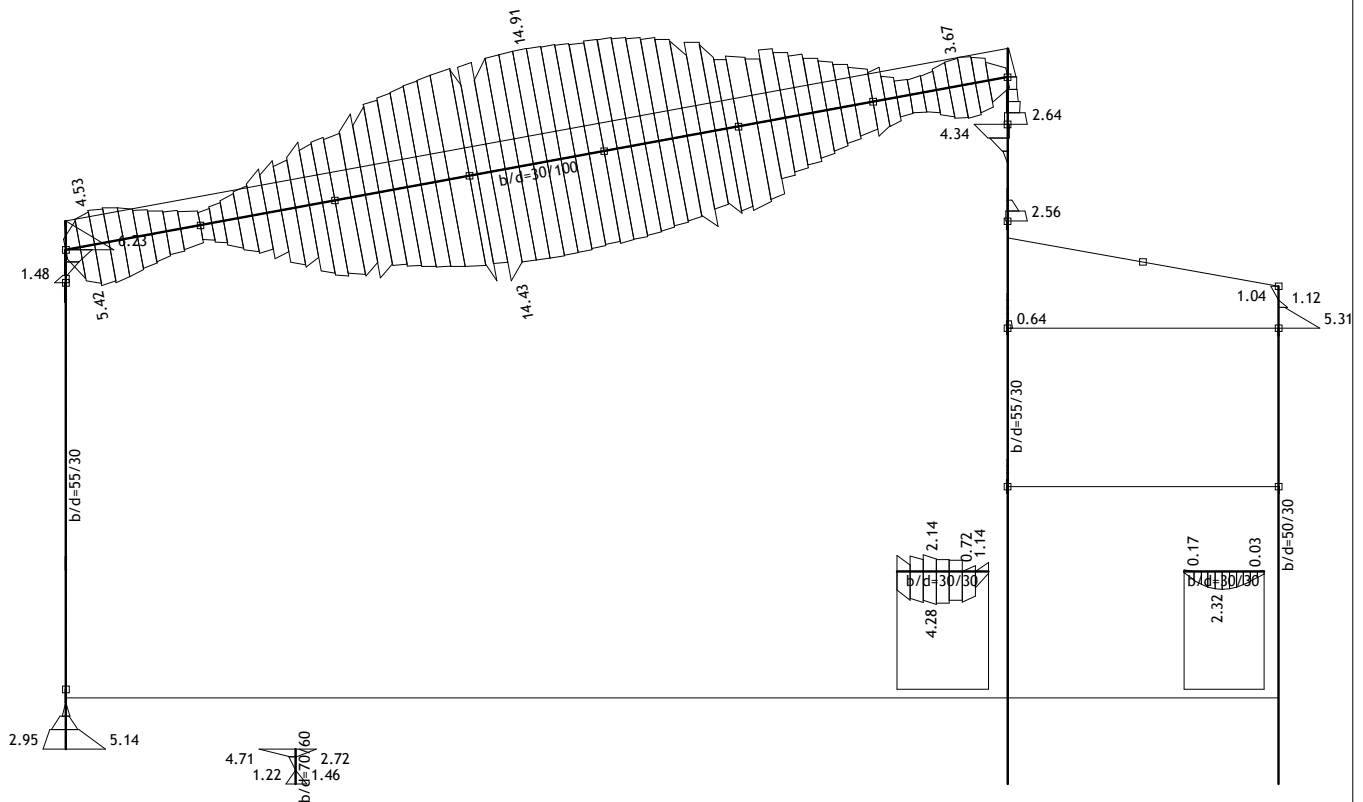


Okvir: H_3
 Armatura v gredah: max Aa2/Aa1= 97.90 cm²

Merodajna obtežba: 16-51
 EC 2 (EN 1992-1-1:2004), C 30, S240

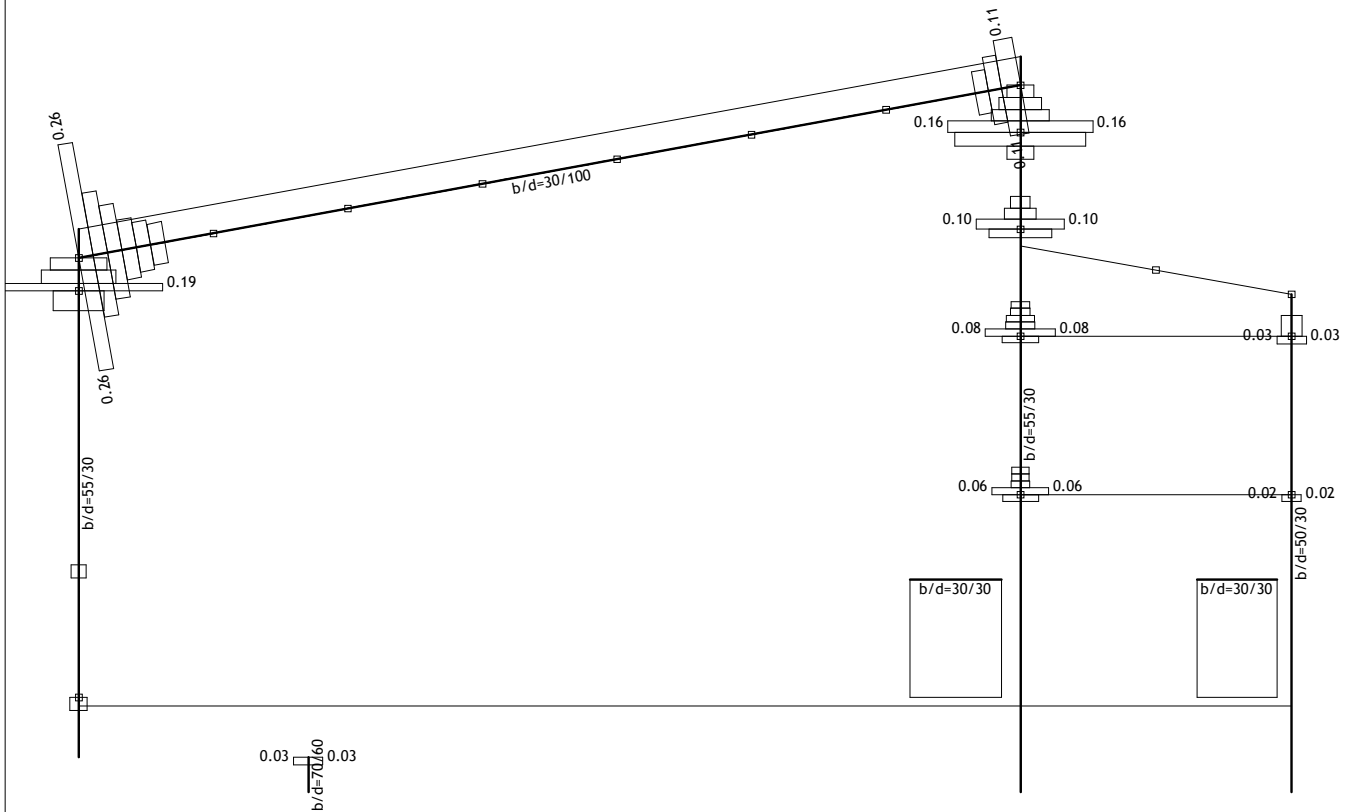


Okvir: H_5
 Armatura v gredah: max Aa,st= 16.17 cm²
 Merodajna obtežba: 16-51
 EC 2 (EN 1992-1-1:2004), C 30, S240

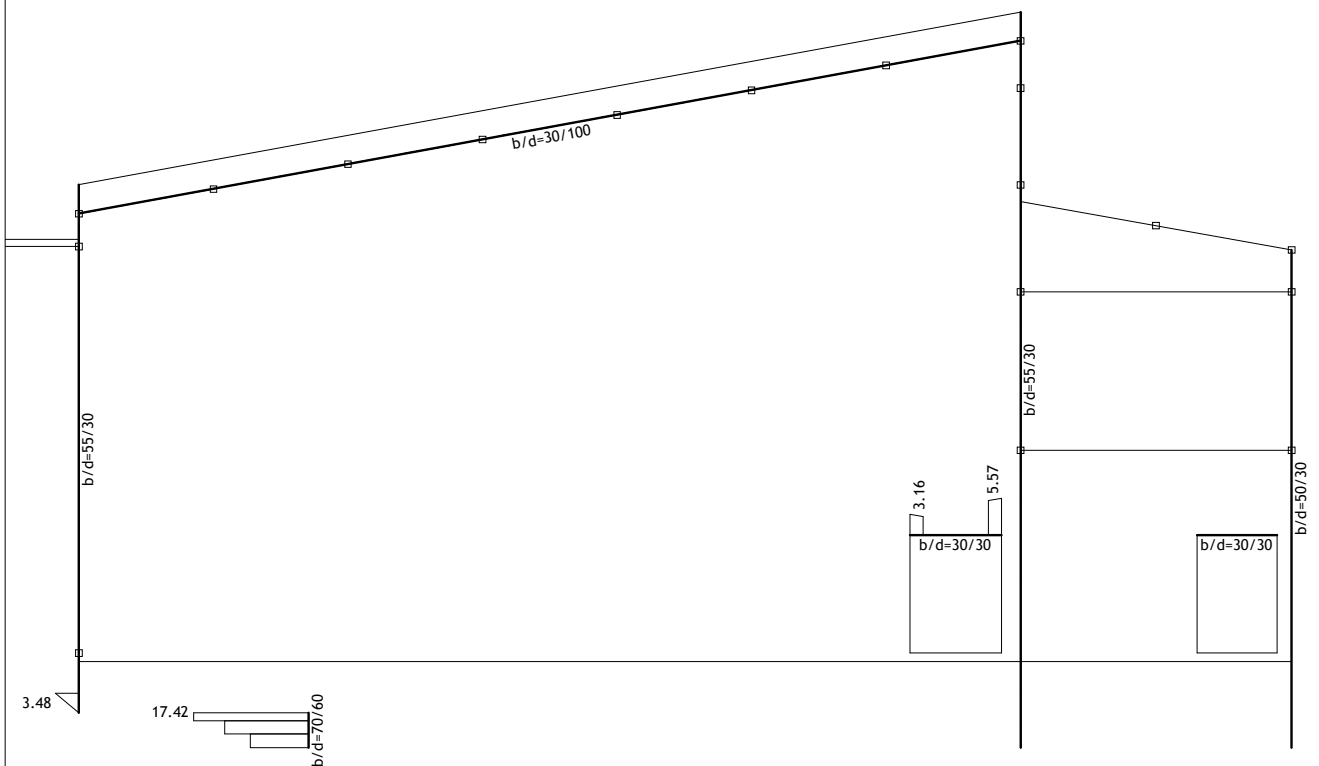


Okvir: V_9
 Armatura v gredah: max Aa2/Aa1= 14.91 cm²

Merodajna obtežba: 16-51
 EC 2 (EN 1992-1-1:2004), C 30, S240

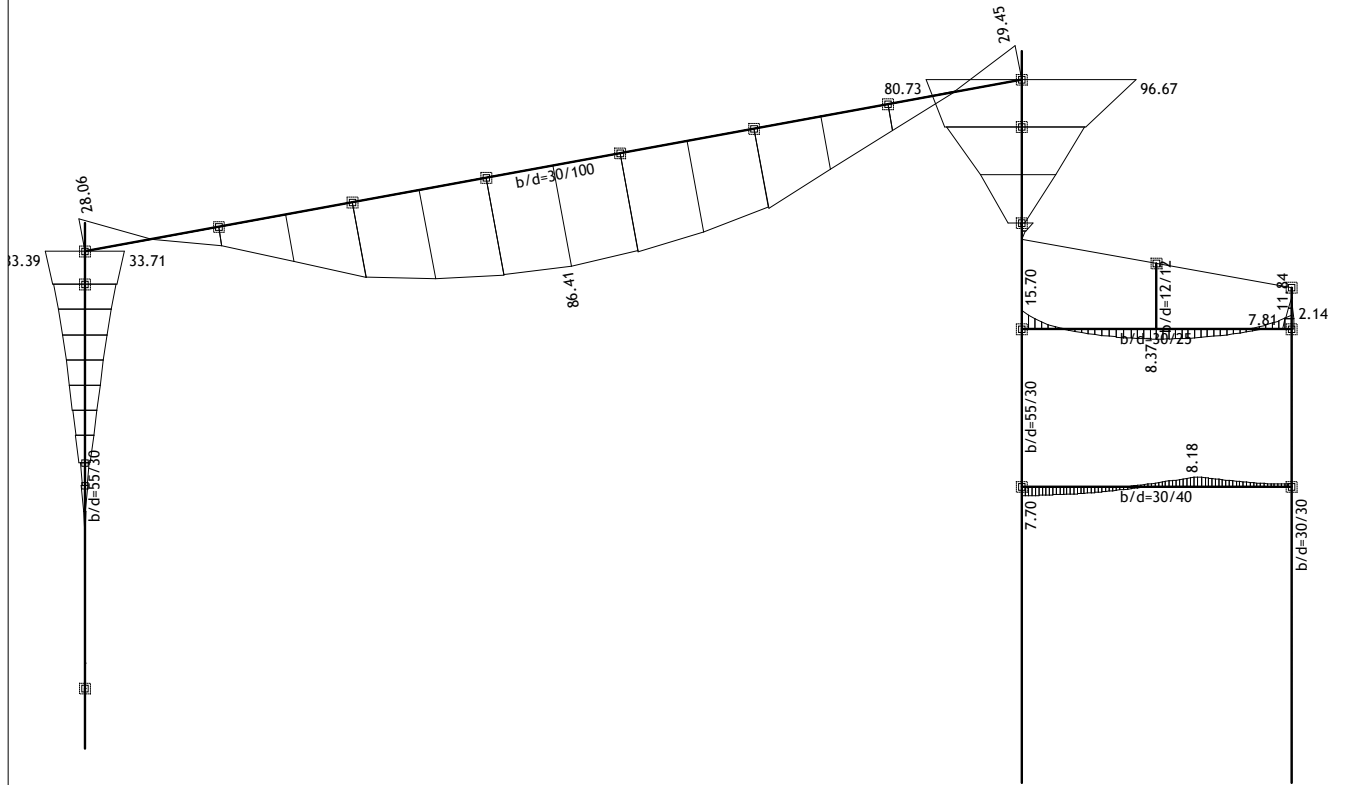


Okvir: V_9
 Armatura v gredah: max $A_{a3}/A_{a4} = 0.26 \text{ cm}^2$
 Merodajna obtežba: 16-51
 EC 2 (EN 1992-1-1:2004), C 30, S240

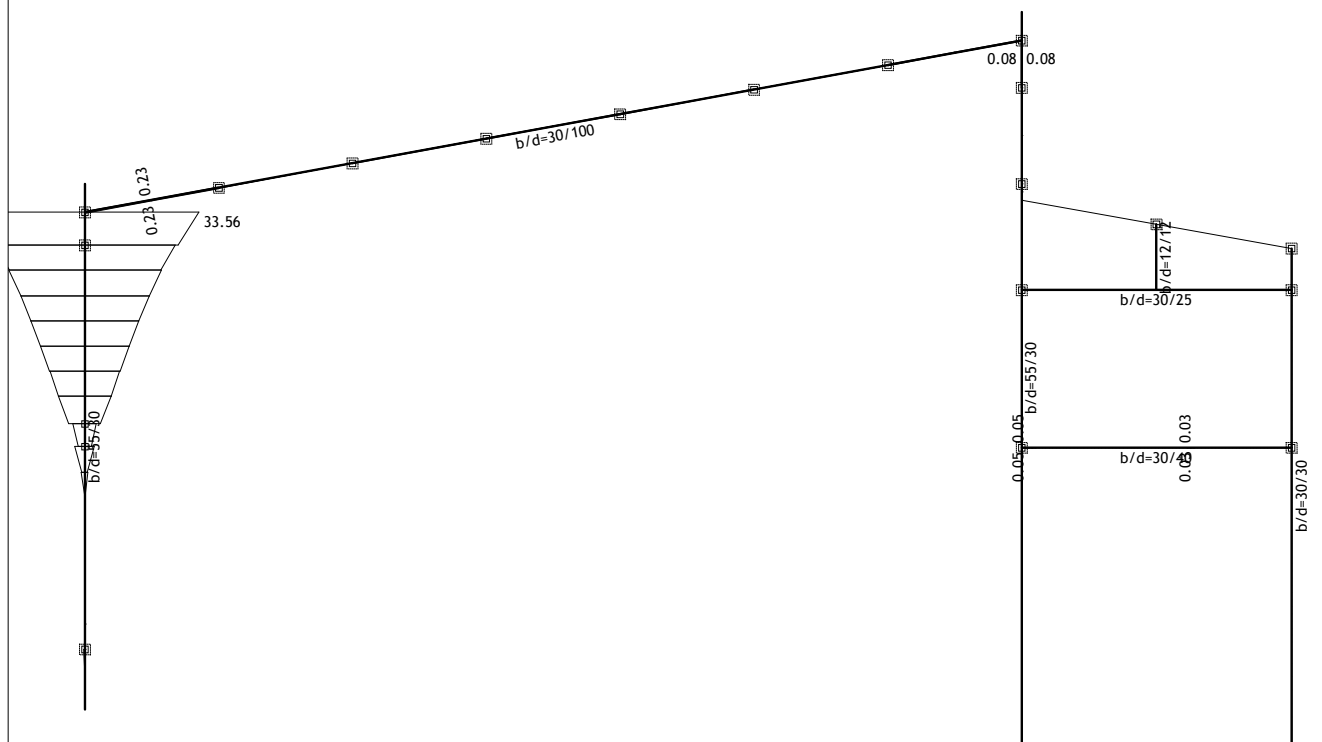


Okvir: V_9
 Armatura v gredah: max $A_{a,st} = 17.42 \text{ cm}^2$

Merodajna obtežba: 16-51
 EC 2 (EN 1992-1-1:2004), C 30, S240

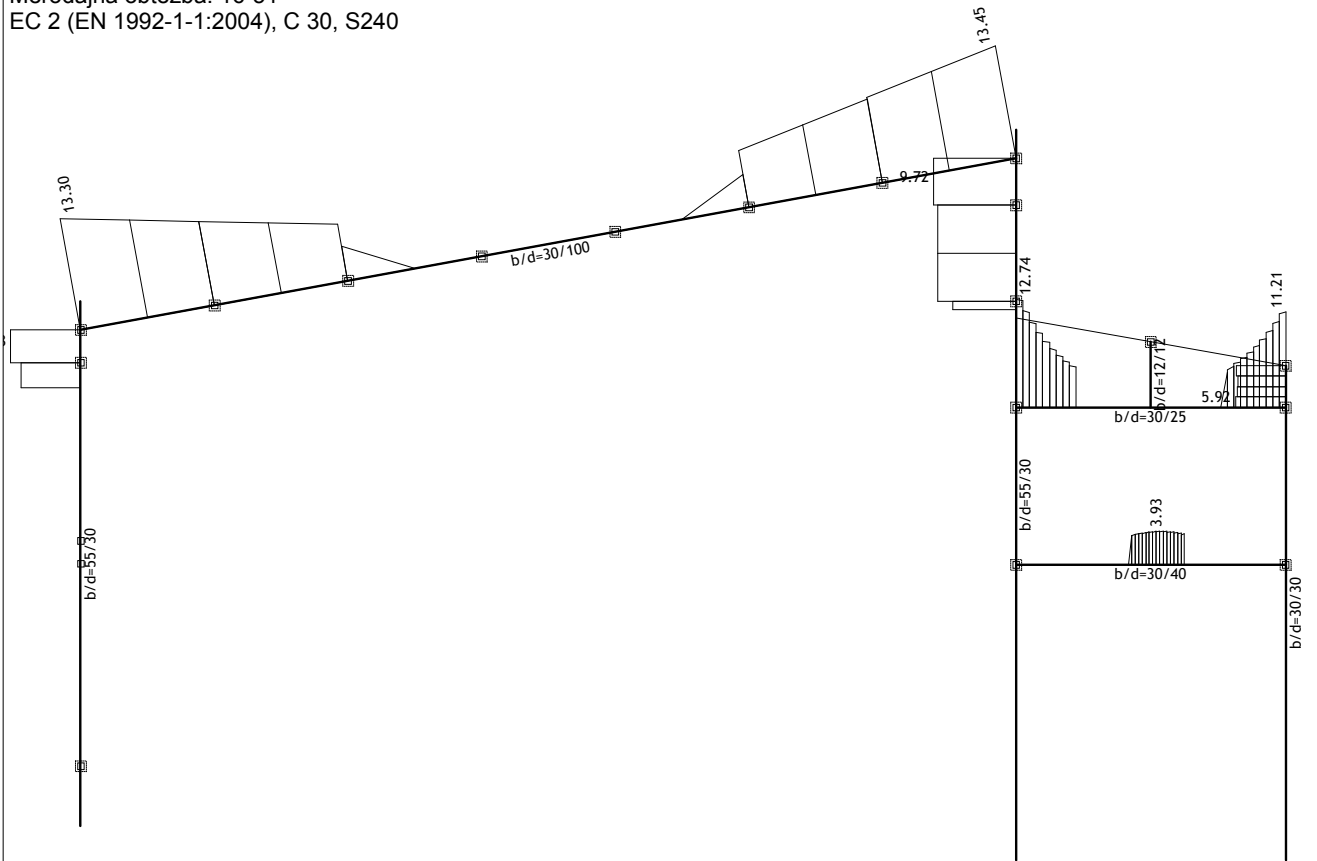


Okvir: V_8
 Armatura v gredah: max $Aa2/Aa1 = 96.67 \text{ cm}^2$
 Merodajna obtežba: 16-51
 EC 2 (EN 1992-1-1:2004), C 30, S240



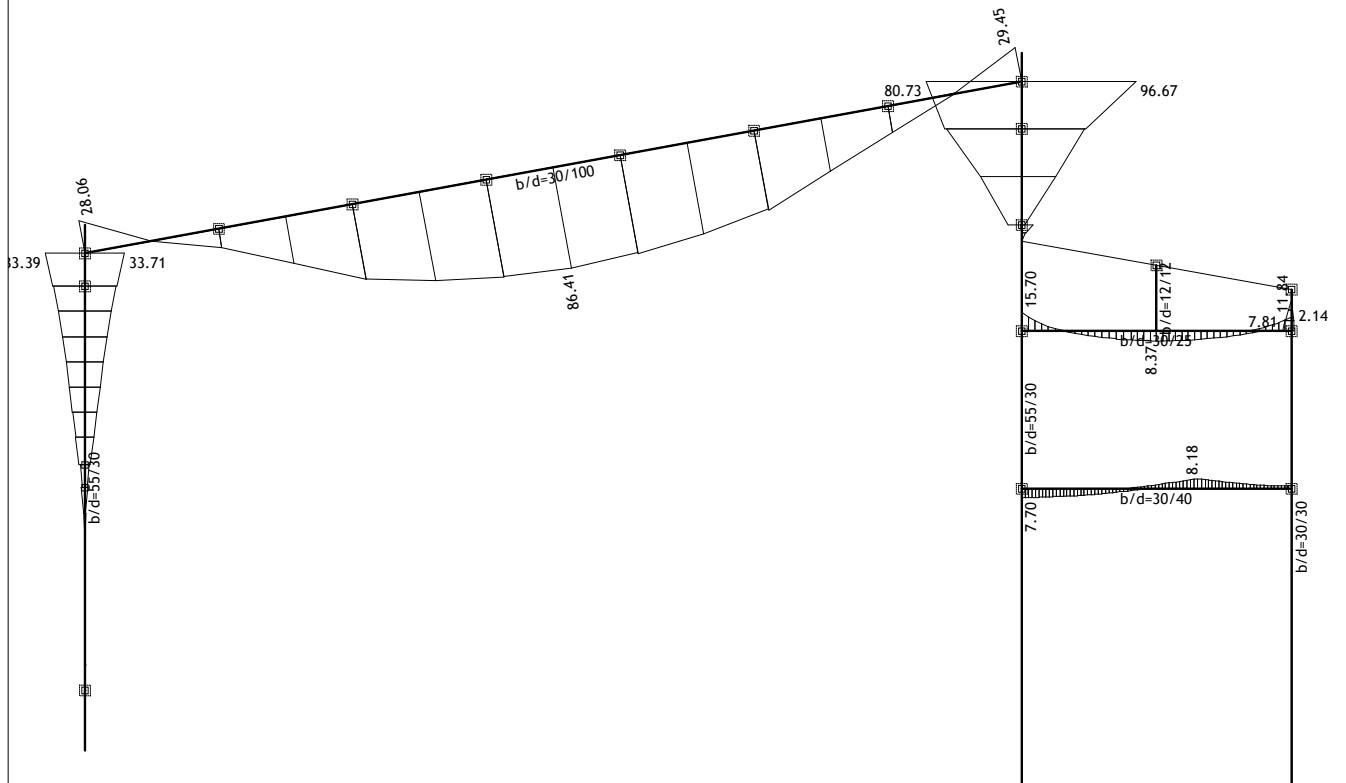
Okvir: V_8
 Armatura v gredah: max $Aa3/Aa4 = 33.56 \text{ cm}^2$

Merodajna obtežba: 16-51
 EC 2 (EN 1992-1-1:2004), C 30, S240



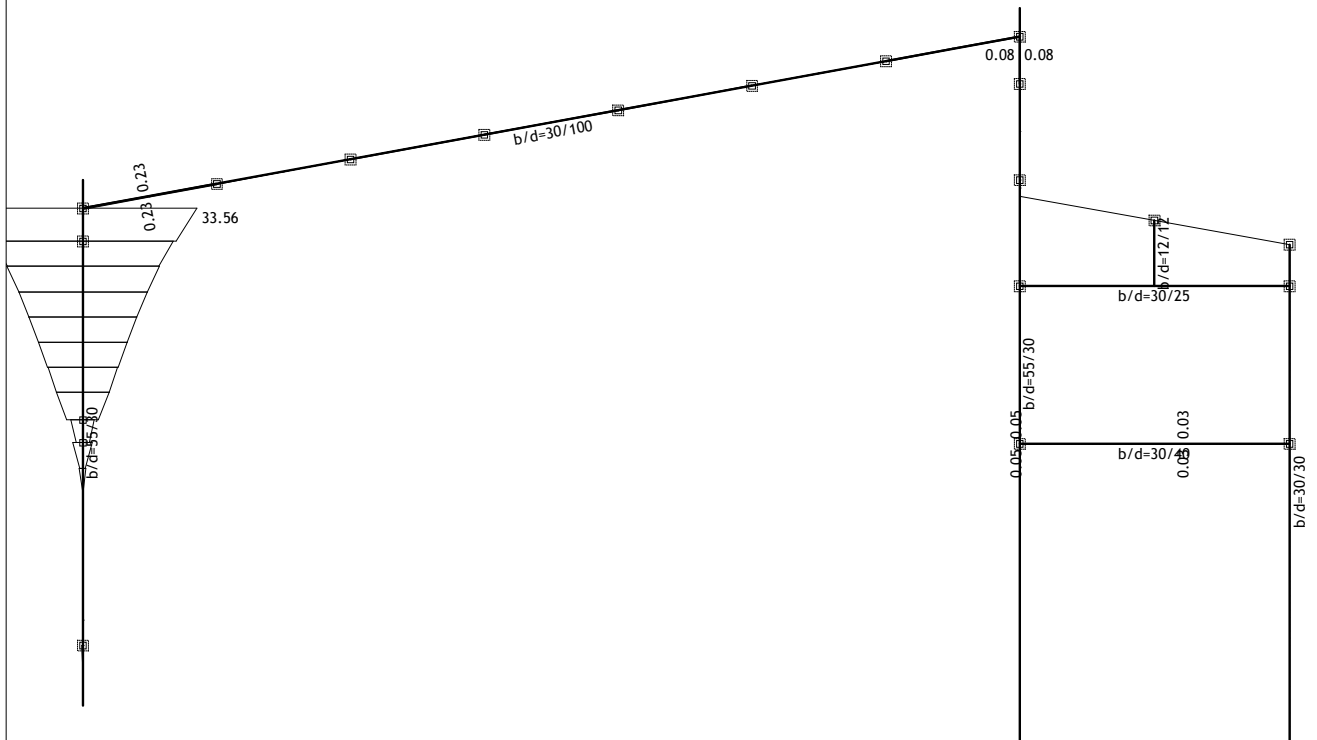
Okvir: V_8
 Armatura v gredah: max Aa,st= 13.45 cm²

Merodajna obtežba: 16-51
 EC 2 (EN 1992-1-1:2004), C 30, S240

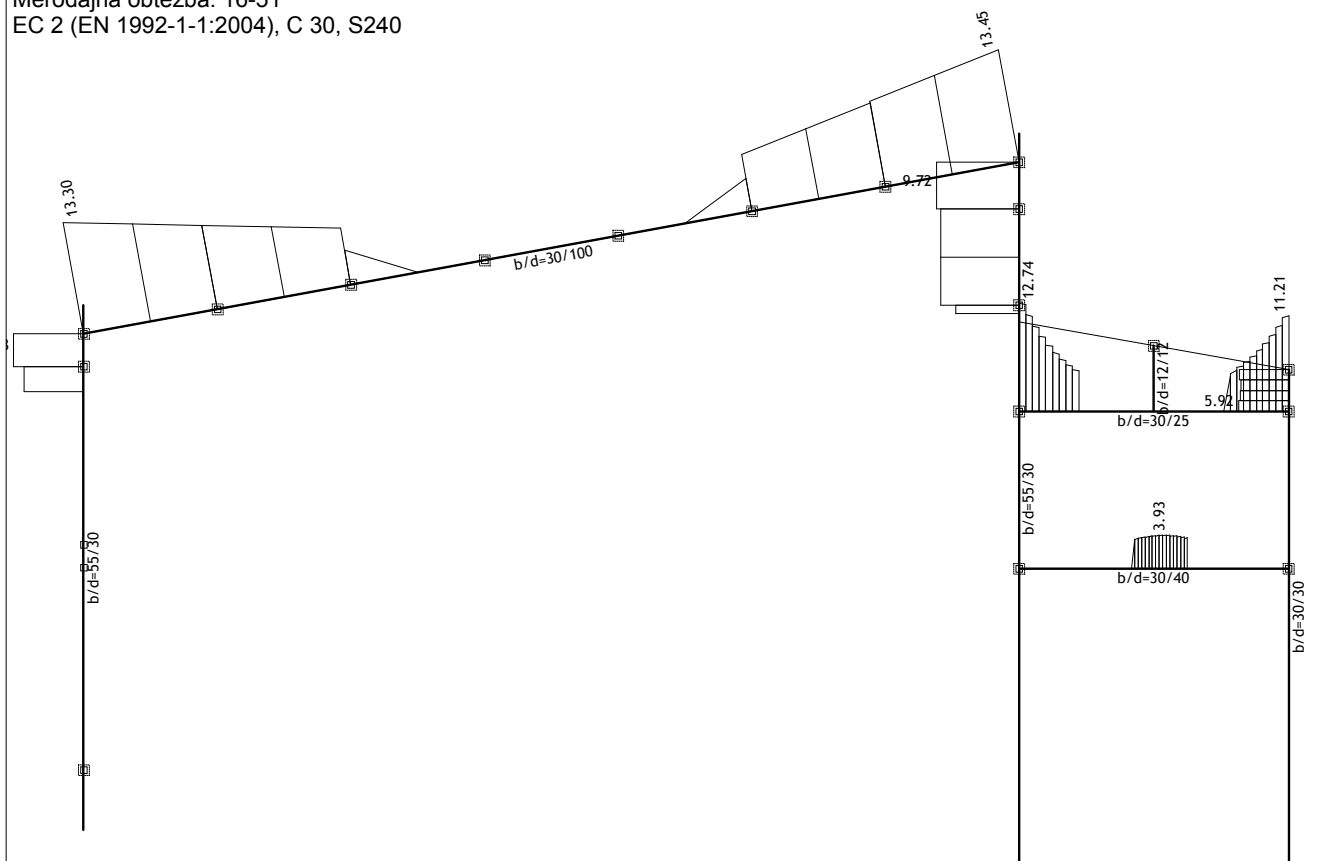


Okvir: V_8
 Armatura v gredah: max Aa2/Aa1= 96.67 cm²

Merodajna obtežba: 16-51
 EC 2 (EN 1992-1-1:2004), C 30, S240

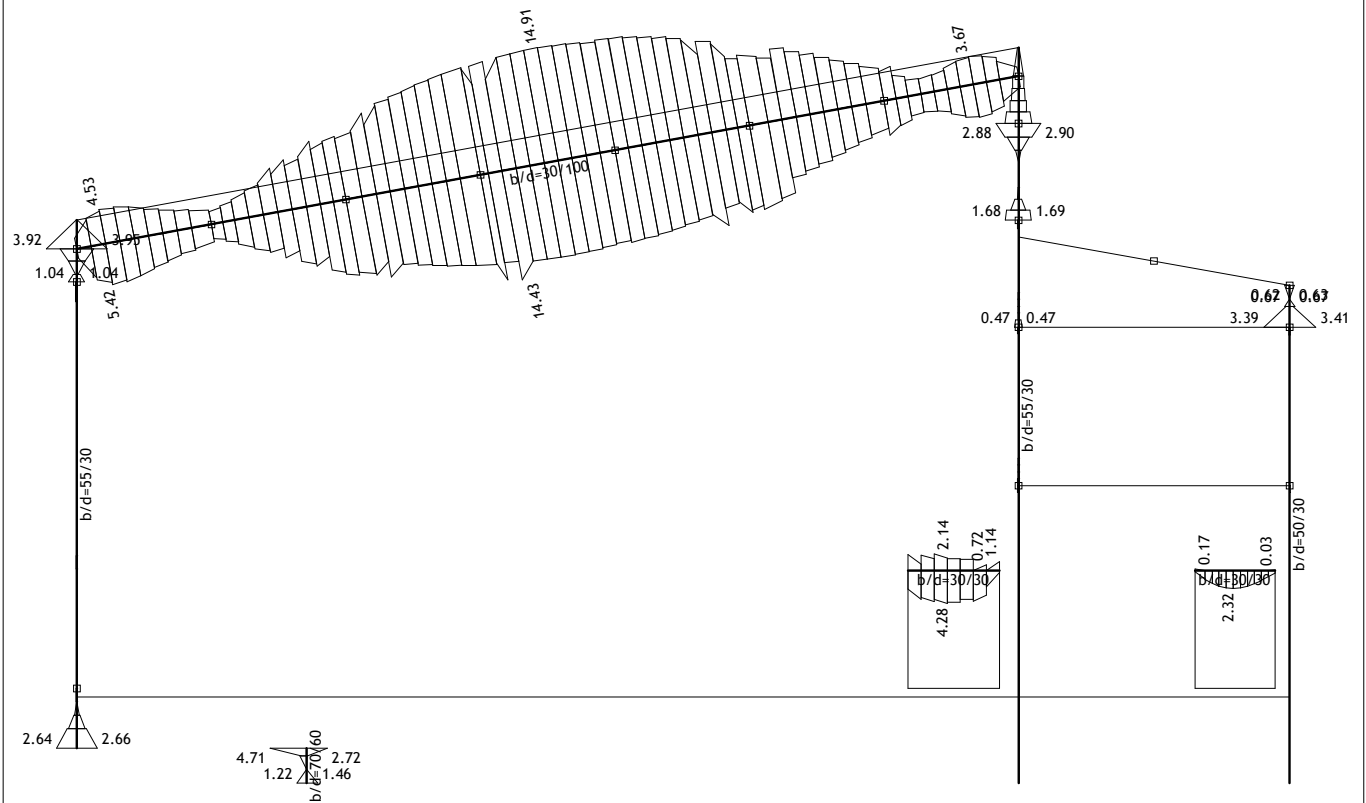


Okvir: V_8
 Armatura v gredah: max $A_{a3}/A_{a4} = 33.56 \text{ cm}^2$
 Merodajna obtežba: 16-51
 EC 2 (EN 1992-1-1:2004), C 30, S240

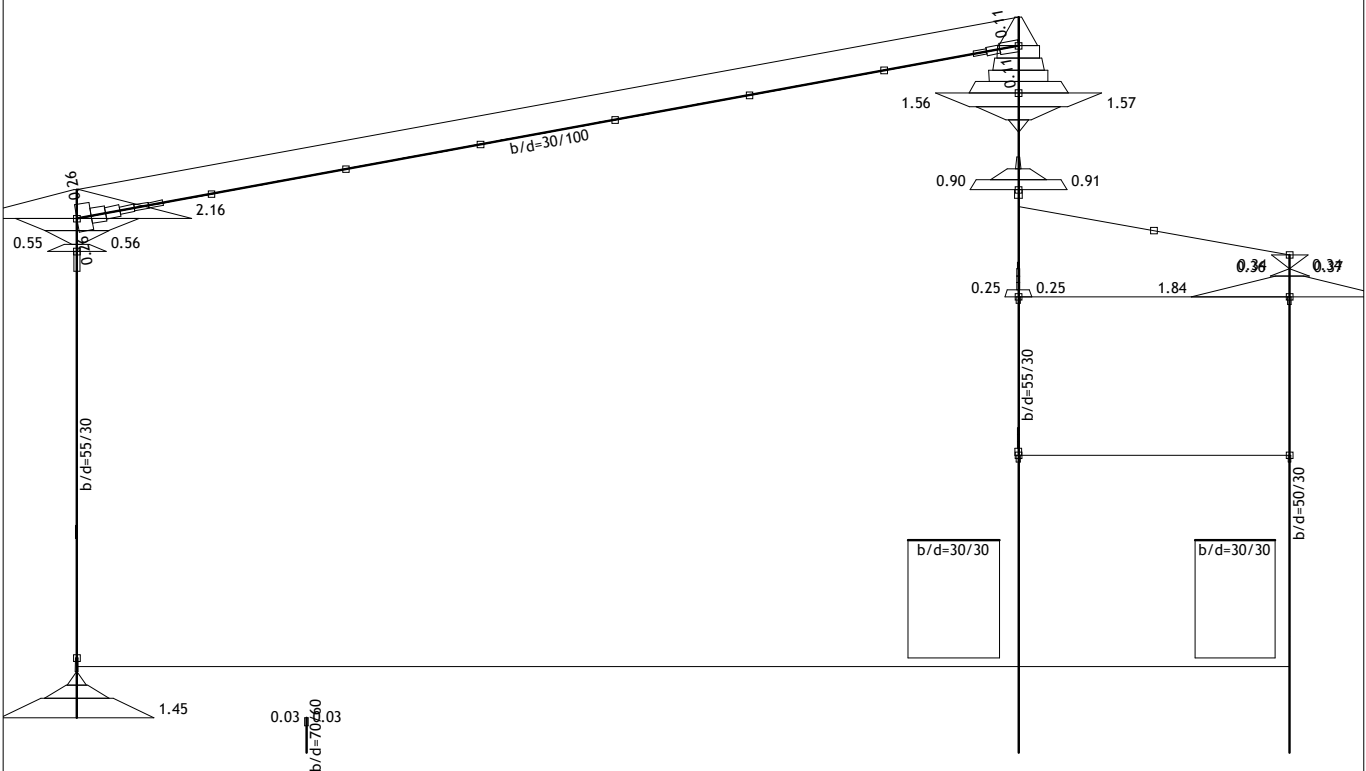


Okvir: V_8
 Armatura v gredah: max $A_{a,st} = 13.45 \text{ cm}^2$

Merodajna obtežba: 16-51
EC 2 (EN 1992-1-1:2004), C 30, S240

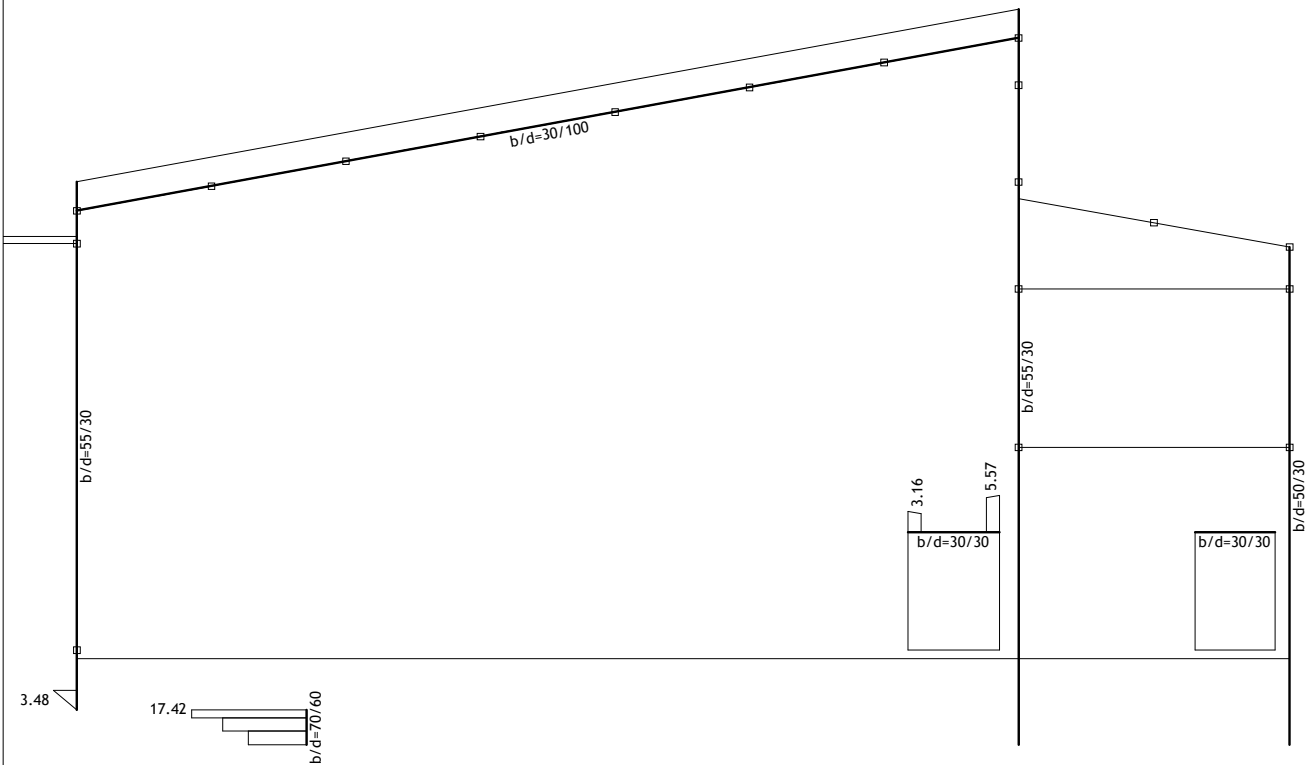


Okvir: V_9
Armatura v gredah: max $Aa2/Aa1 = 14.91 \text{ cm}^2$
Merodajna obtežba: 16-51
EC 2 (EN 1992-1-1:2004), C 30, S240



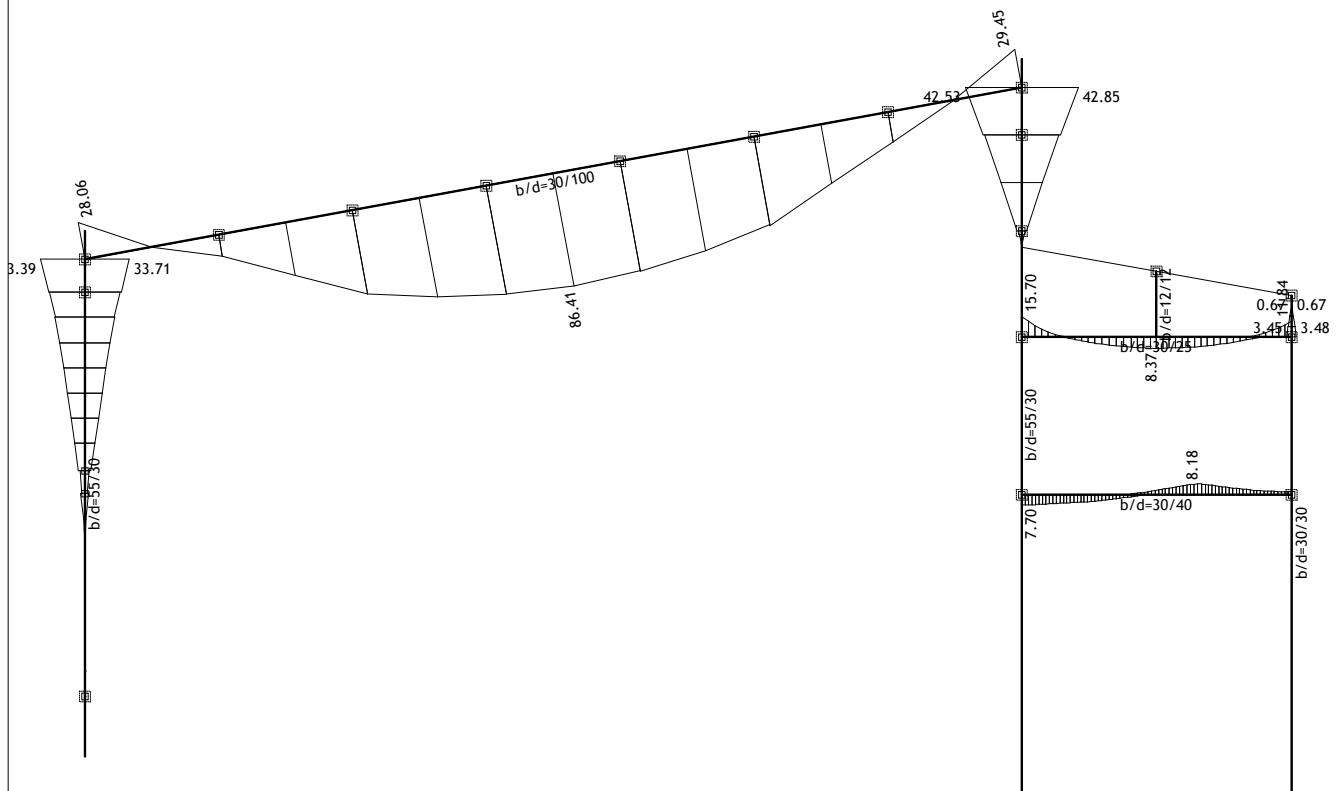
Okvir: V_9
Armatura v gredah: max $Aa3/Aa4 = 2.16 \text{ cm}^2$

Merodajna obtežba: 16-51
 EC 2 (EN 1992-1-1:2004), C 30, S240



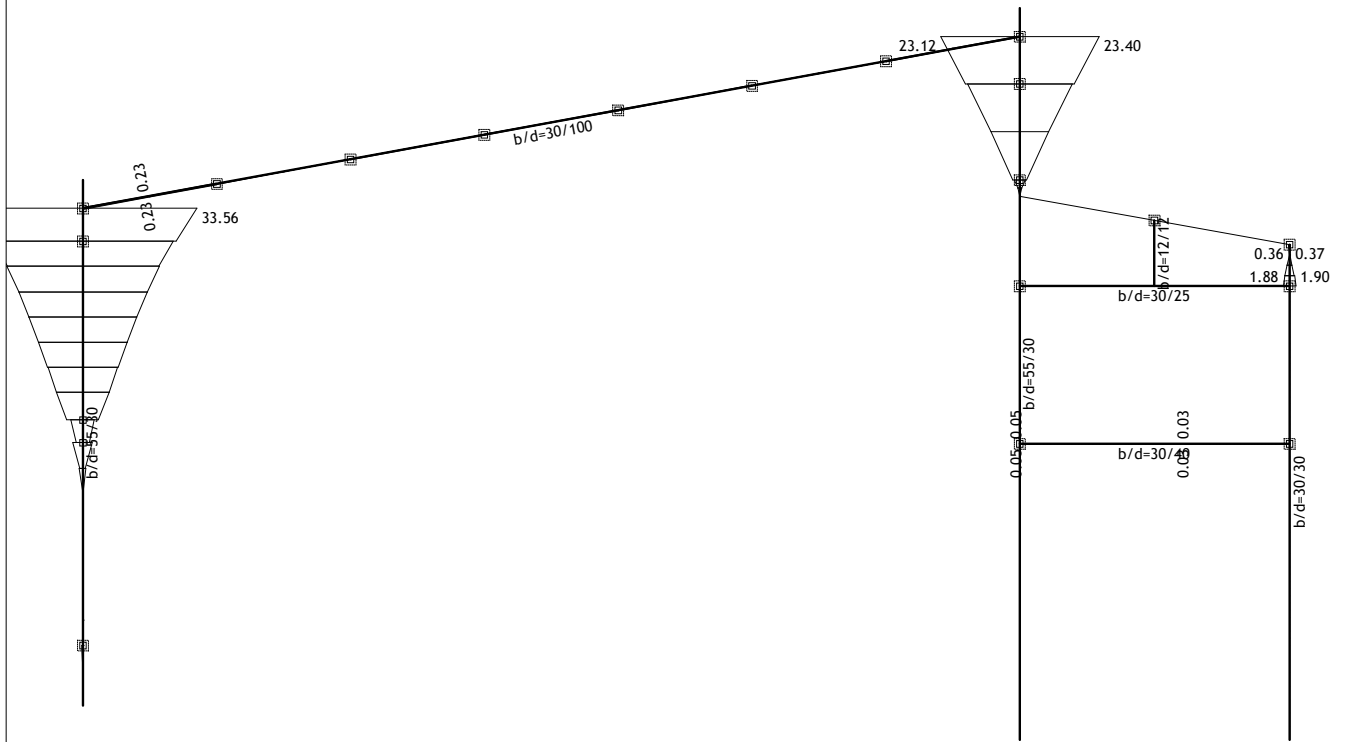
Okvir: V_9
 Armatura v gredah: max $A_{a,st}$ = 17.42 cm²

Merodajna obtežba: 16-51
 EC 2 (EN 1992-1-1:2004), C 30, S240

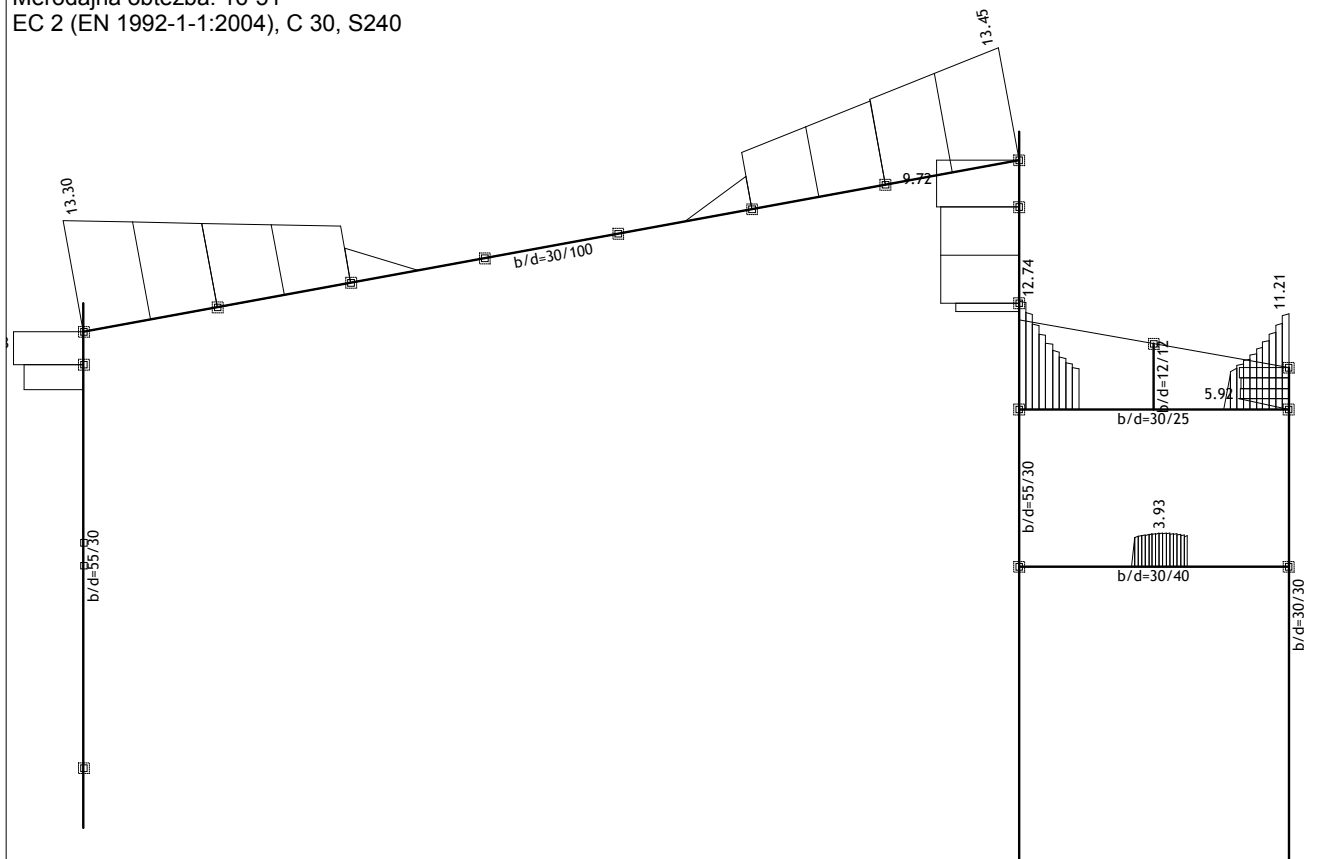


Okvir: V_8
 Armatura v gredah: max A_{a2}/A_{a1} = 86.41 cm²

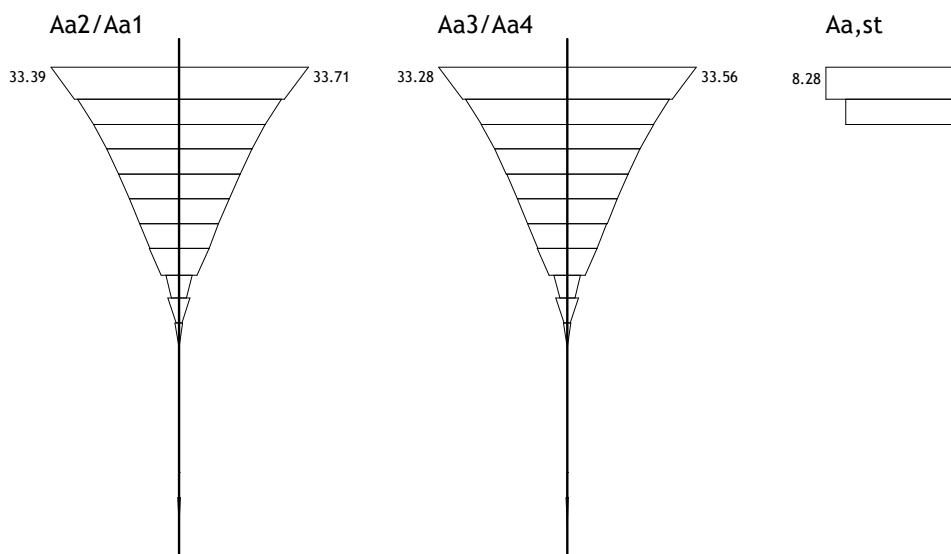
Merodajna obtežba: 16-51
 EC 2 (EN 1992-1-1:2004), C 30, S240



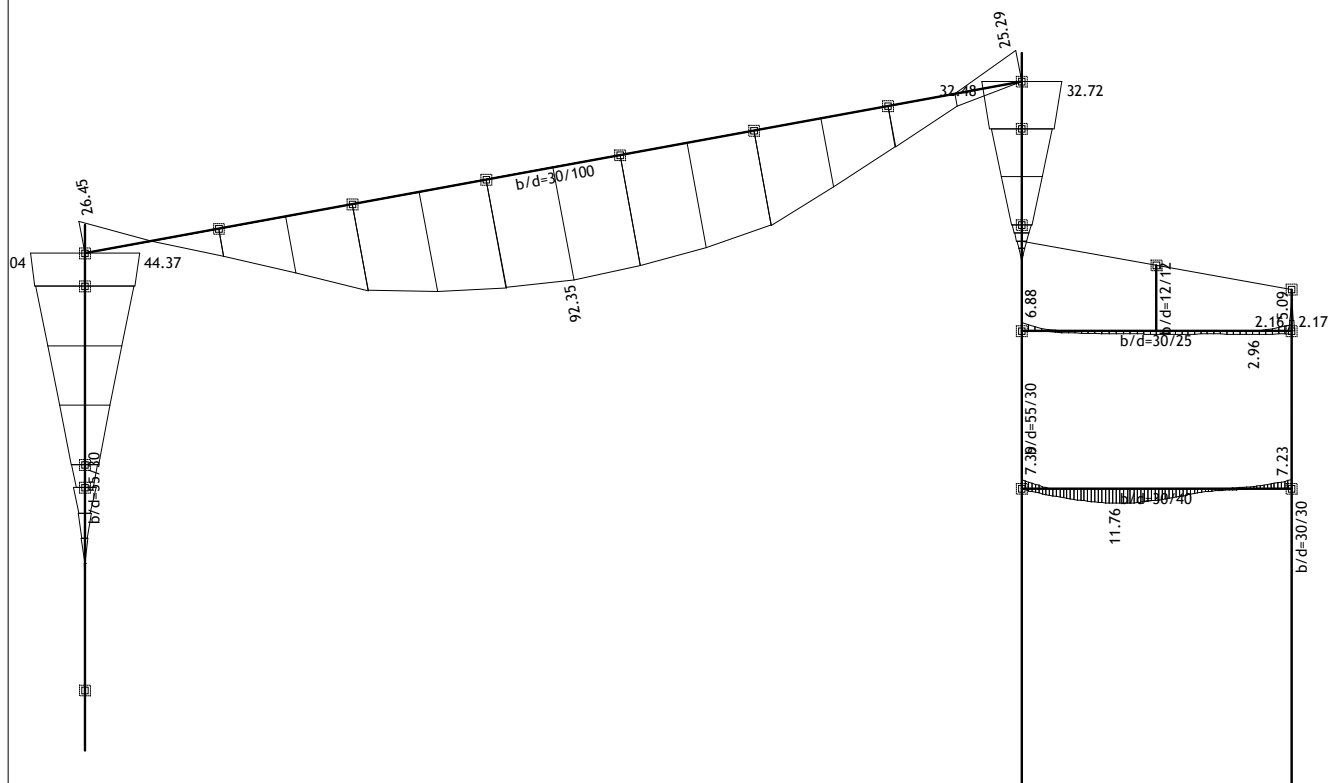
Okvir: V_8
 Armatura v gredah: max Aa3/Aa4= 33.56 cm²
 Merodajna obtežba: 16-51
 EC 2 (EN 1992-1-1:2004), C 30, S240



Okvir: V_8
 Armatura v gredah: max Aa_{st}= 13.45 cm²

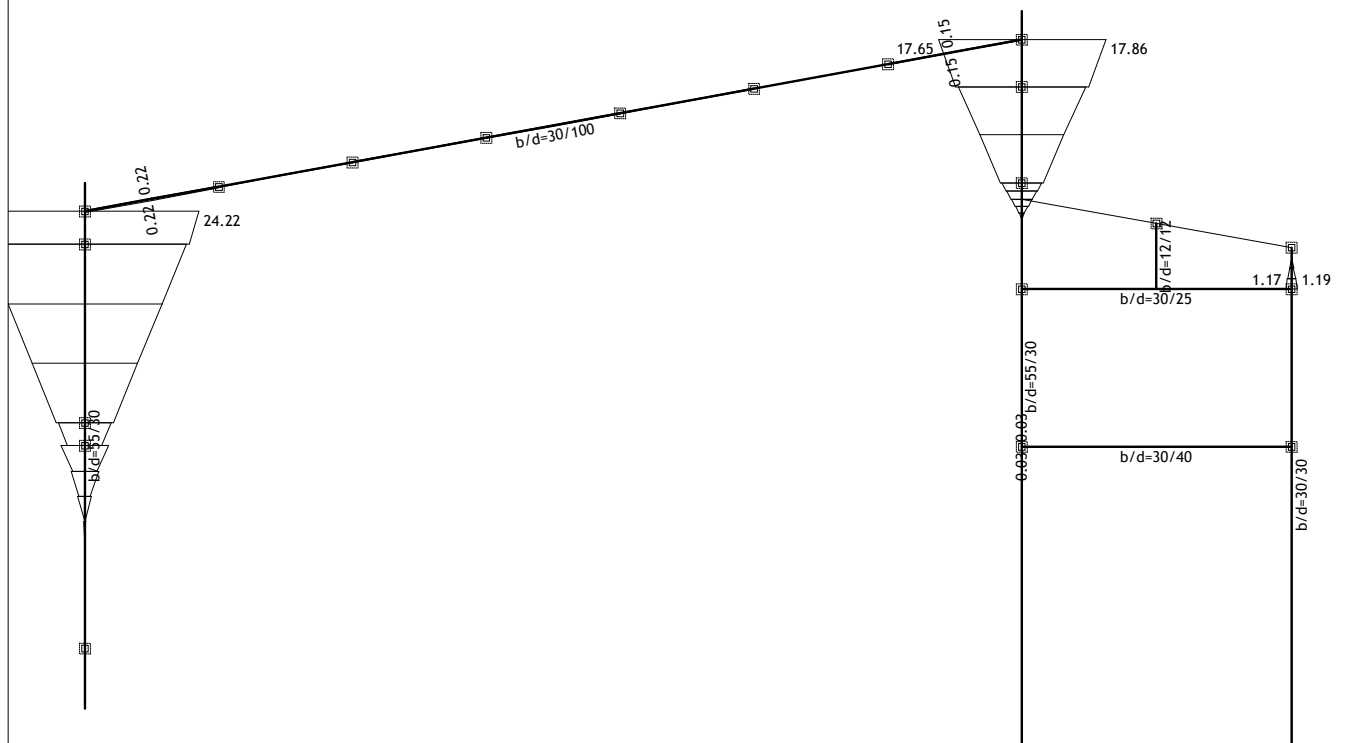


Armatura v gredi: (18844-49852)
 EC 2 (EN 1992-1-1:2004), C 30, S240



Okvir: V_7
 Armatura v gredah: max Aa2/Aa1 = 92.35 cm²

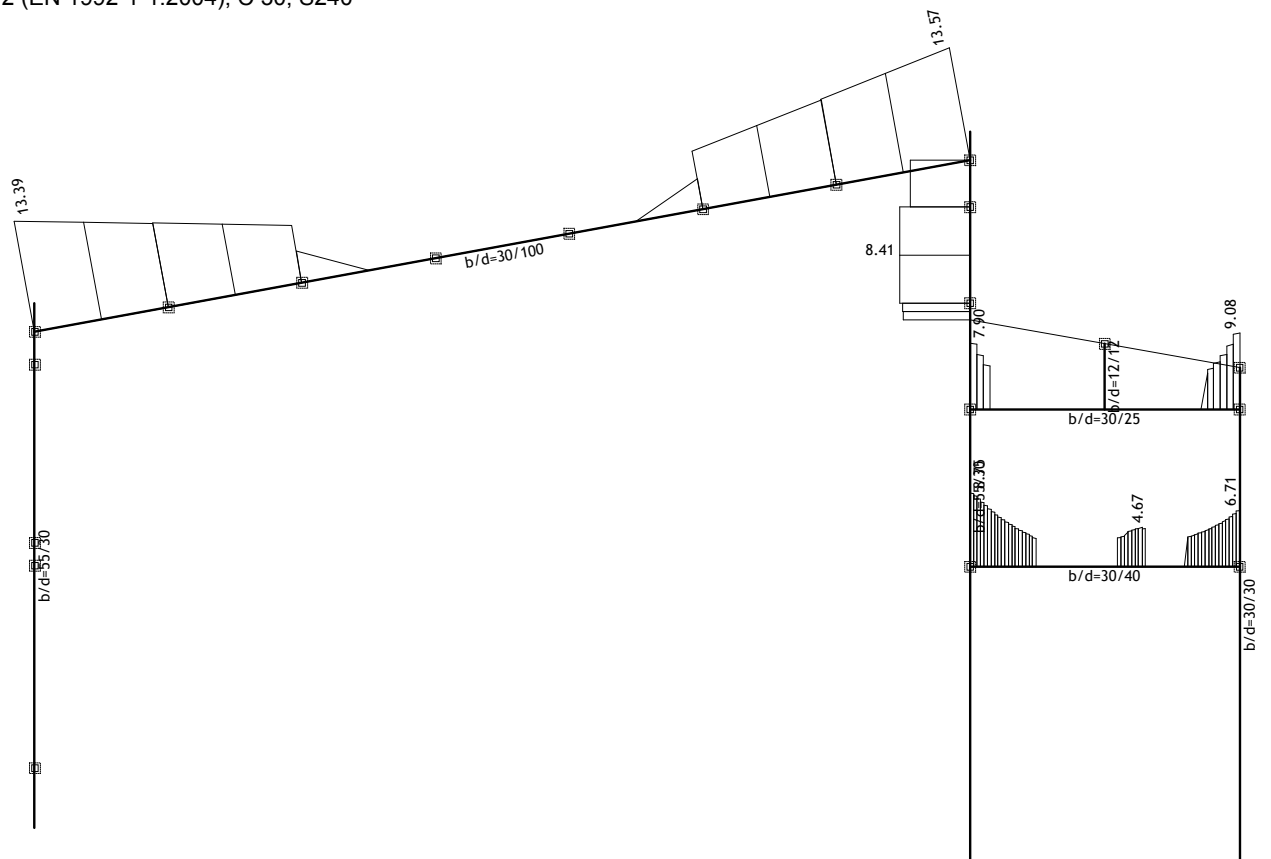
EC 2 (EN 1992-1-1:2004), C 30, S240



Okvir: V_7

Armatura v gredah: max Aa3/Aa4= 24.22 cm²

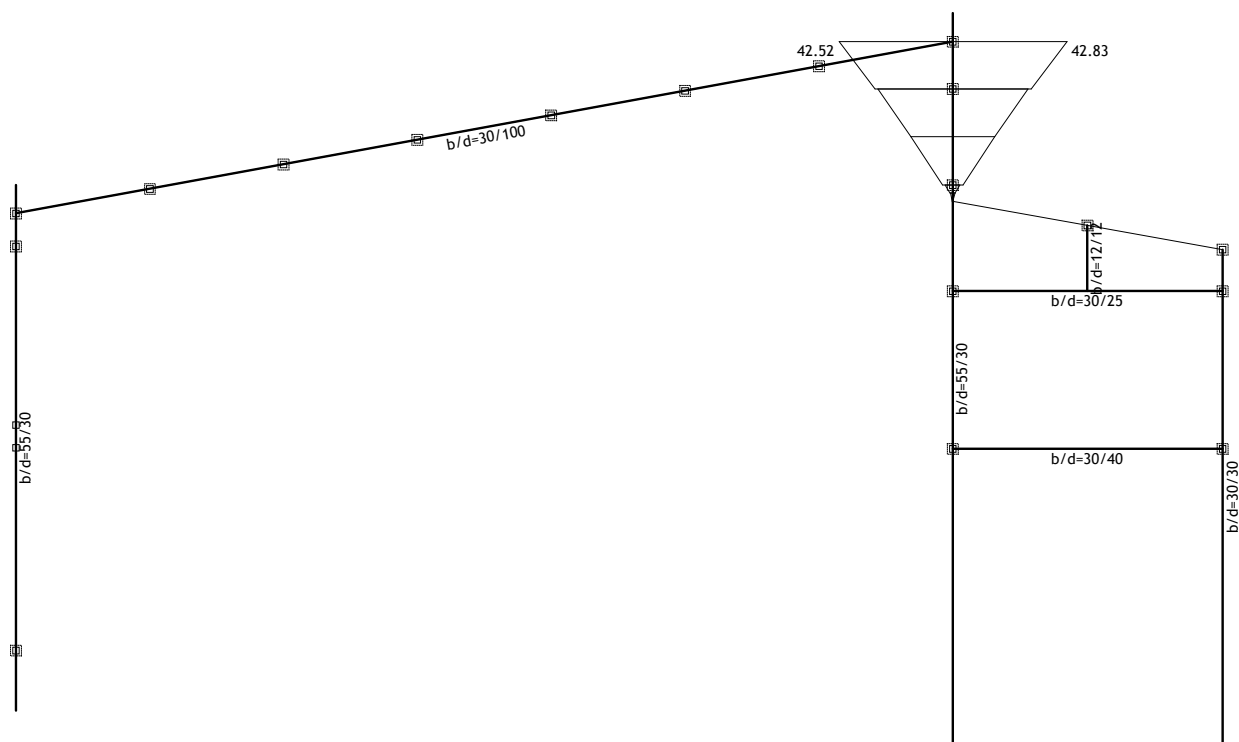
EC 2 (EN 1992-1-1:2004), C 30, S240



Okvir: V_7

Armatura v gredah: max Aa_{st}= 13.57 cm²

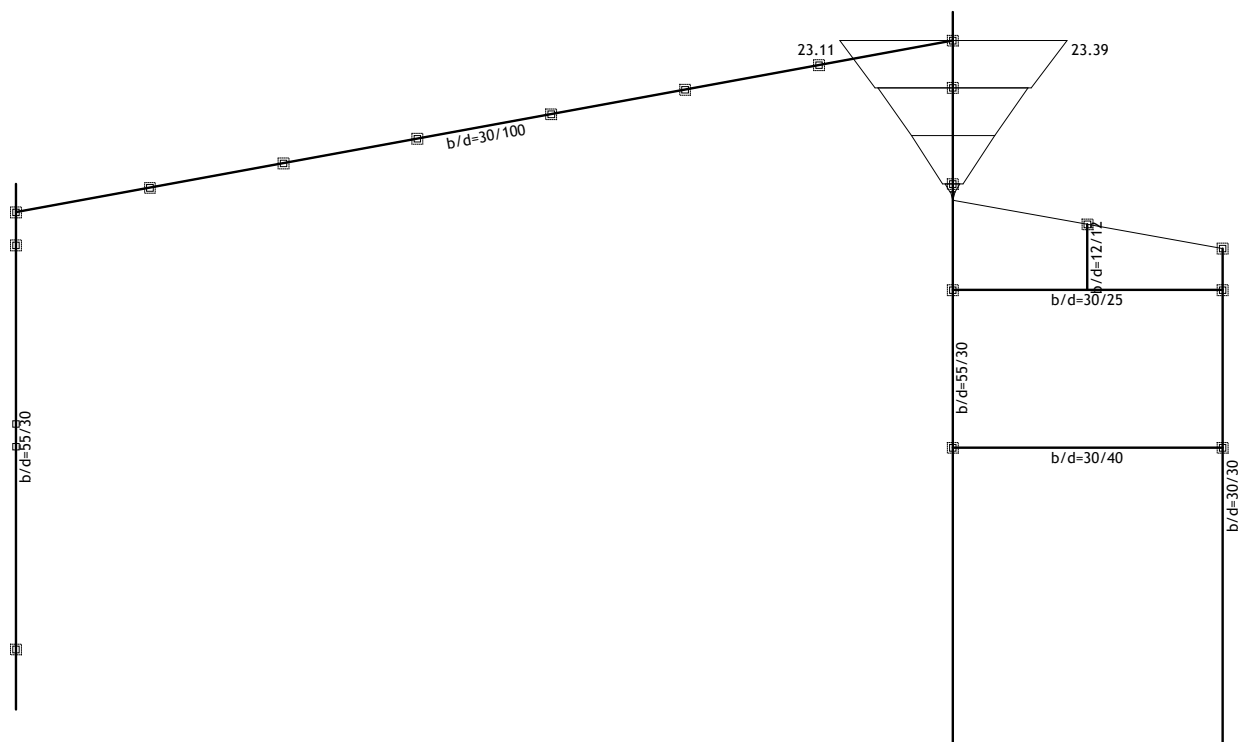
EC 2 (EN 1992-1-1:2004), C 30, S240



Okvir: V_8

Armatura v gredah: max $Aa2/Aa1= 42.83 \text{ cm}^2$...SAMO VMESNI STEBER

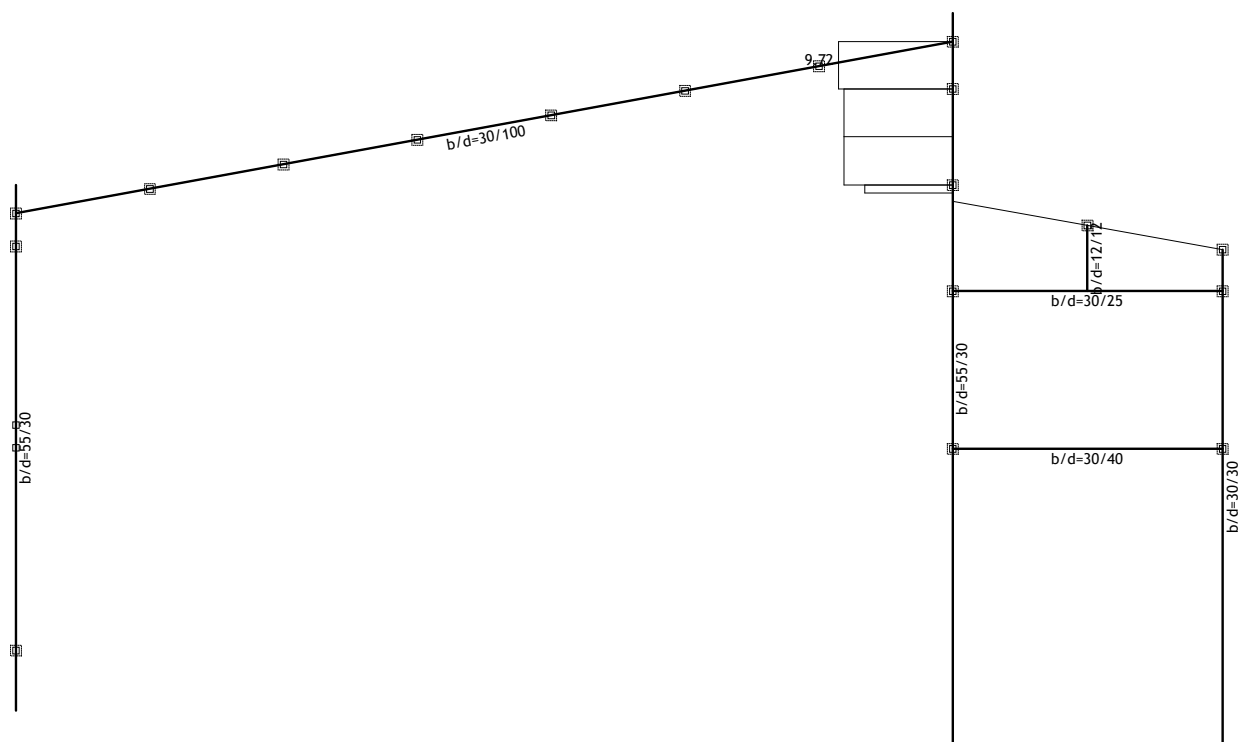
EC 2 (EN 1992-1-1:2004), C 30, S240



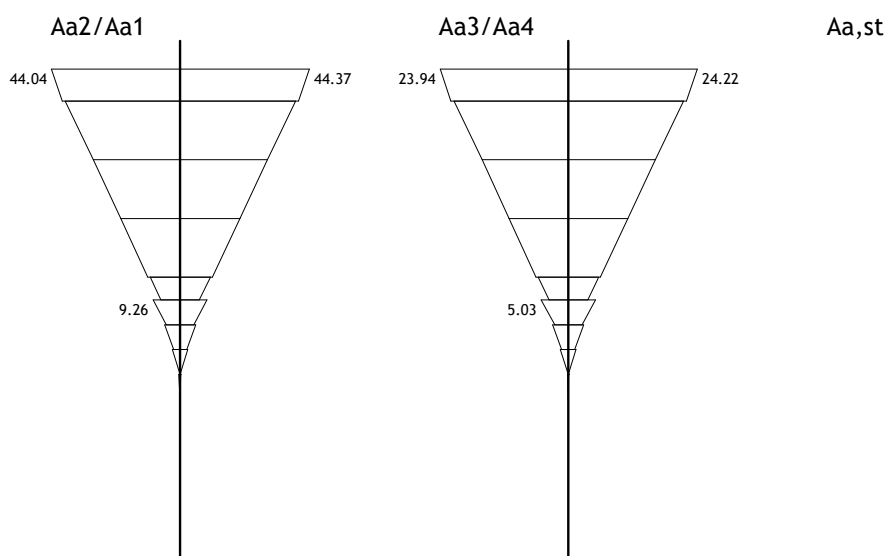
Okvir: V_8

Armatura v gredah: max $Aa3/Aa4= 23.39 \text{ cm}^2$...SAMO VMESNI STEBER

EC 2 (EN 1992-1-1:2004), C 30, S240

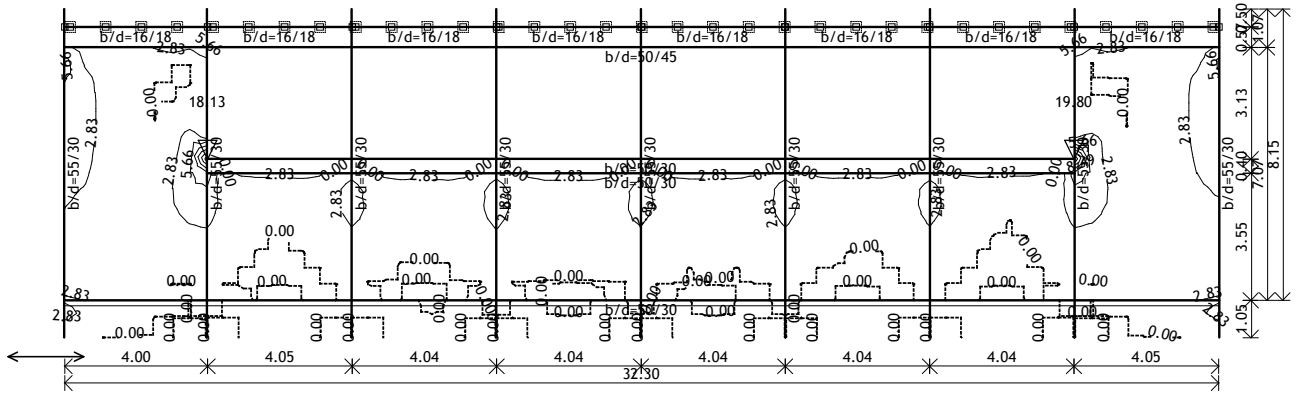


Okvir: V_8
 Armatura v gredah: max Aa,st= 9.72 cm²...SAMO VMESNI STEBER

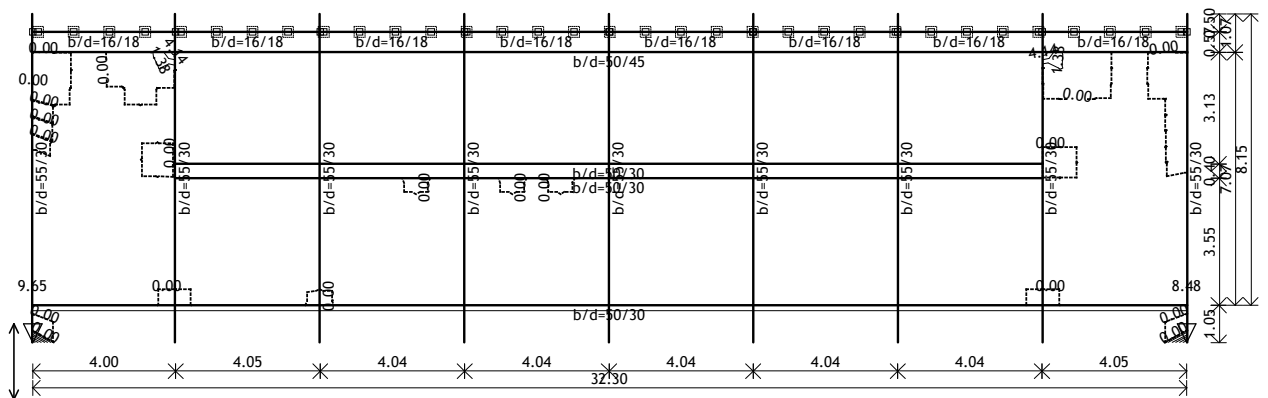


Armatura v gredi: (8758-36284)

Merodajna obtežba: 16-51
 EC 2 (EN 1992-1-1:2004), C 30, S500H, a=4.00 cm

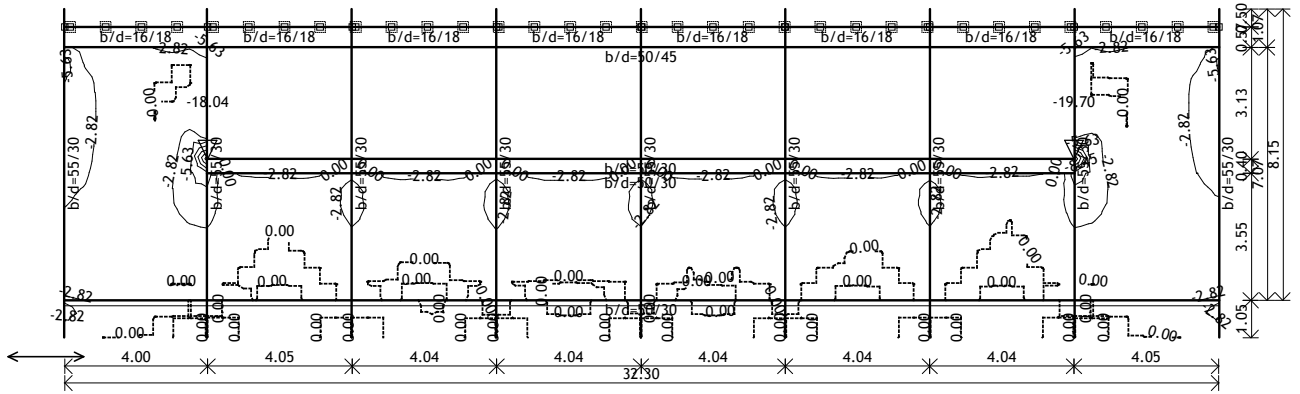


Okvir: H_1
 Aa - sp.cona - Smer 1 - max Aa1,s= 19.80 cm2/m
 Merodajna obtežba: 16-51
 EC 2 (EN 1992-1-1:2004), C 30, S500H, a=4.00 cm

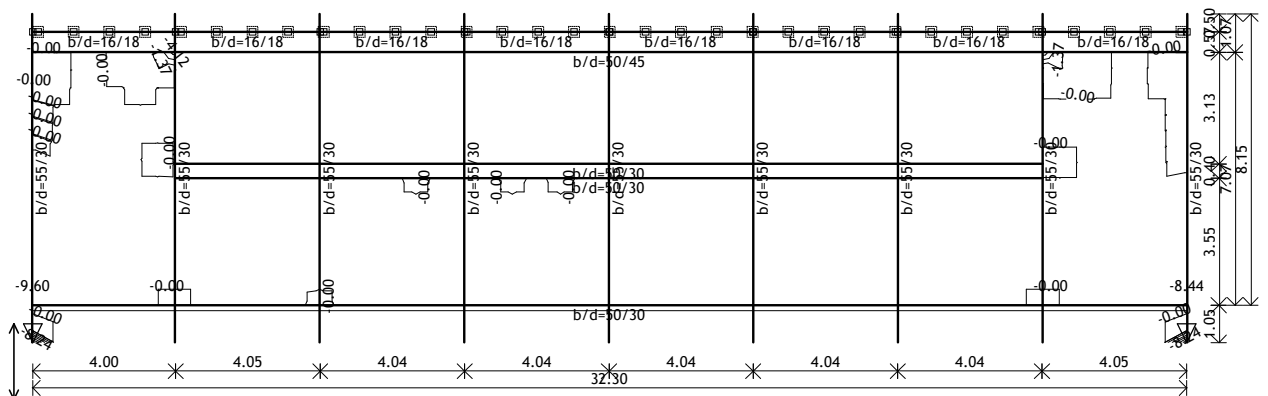


Okvir: H_1
 Aa - sp.cona - Smer 2 - max Aa2,s= 9.65 cm2/m

Merodajna obtežba: 16-51
 EC 2 (EN 1992-1-1:2004), C 30, S240, a=4.00 cm

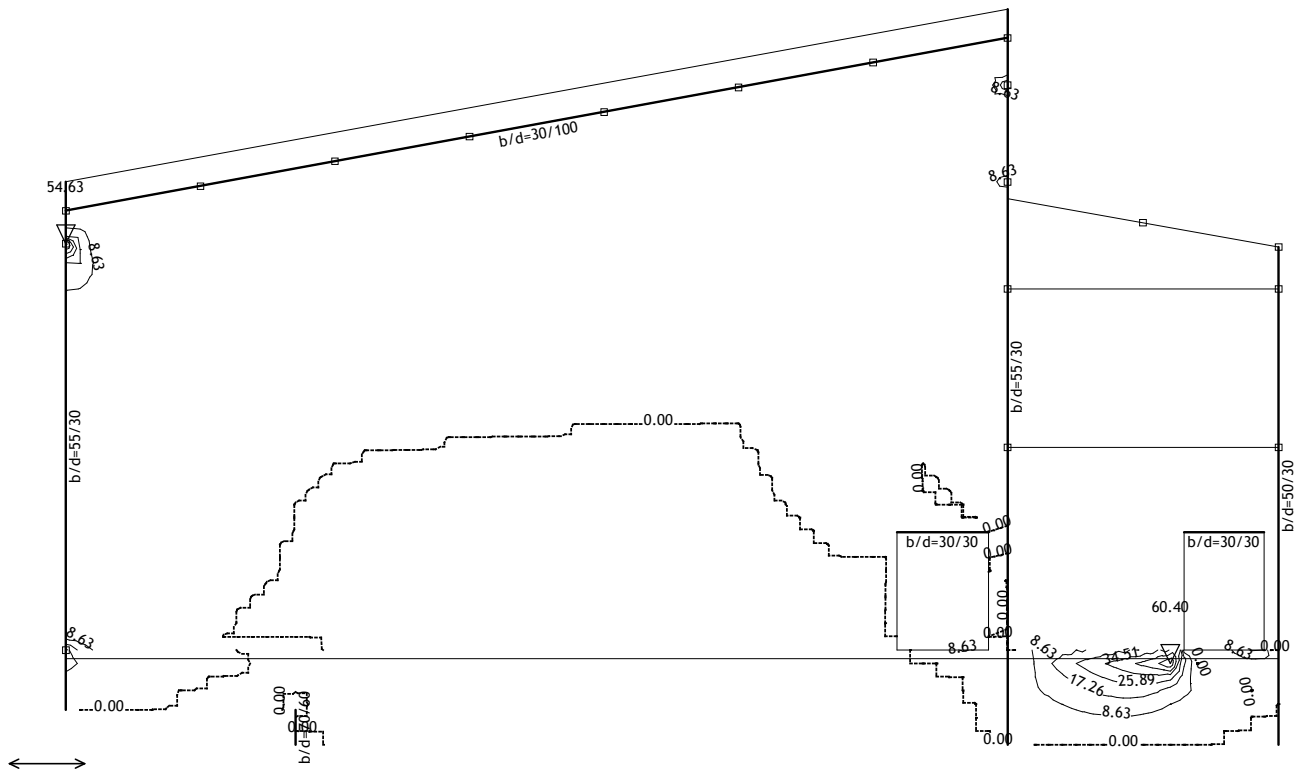


Okvir: H_1
 Aa - zg.cona - Smer 1 - max Aa1,z= -19.70 cm²/m
 Merodajna obtežba: 16-51
 EC 2 (EN 1992-1-1:2004), C 30, S240, a=4.00 cm

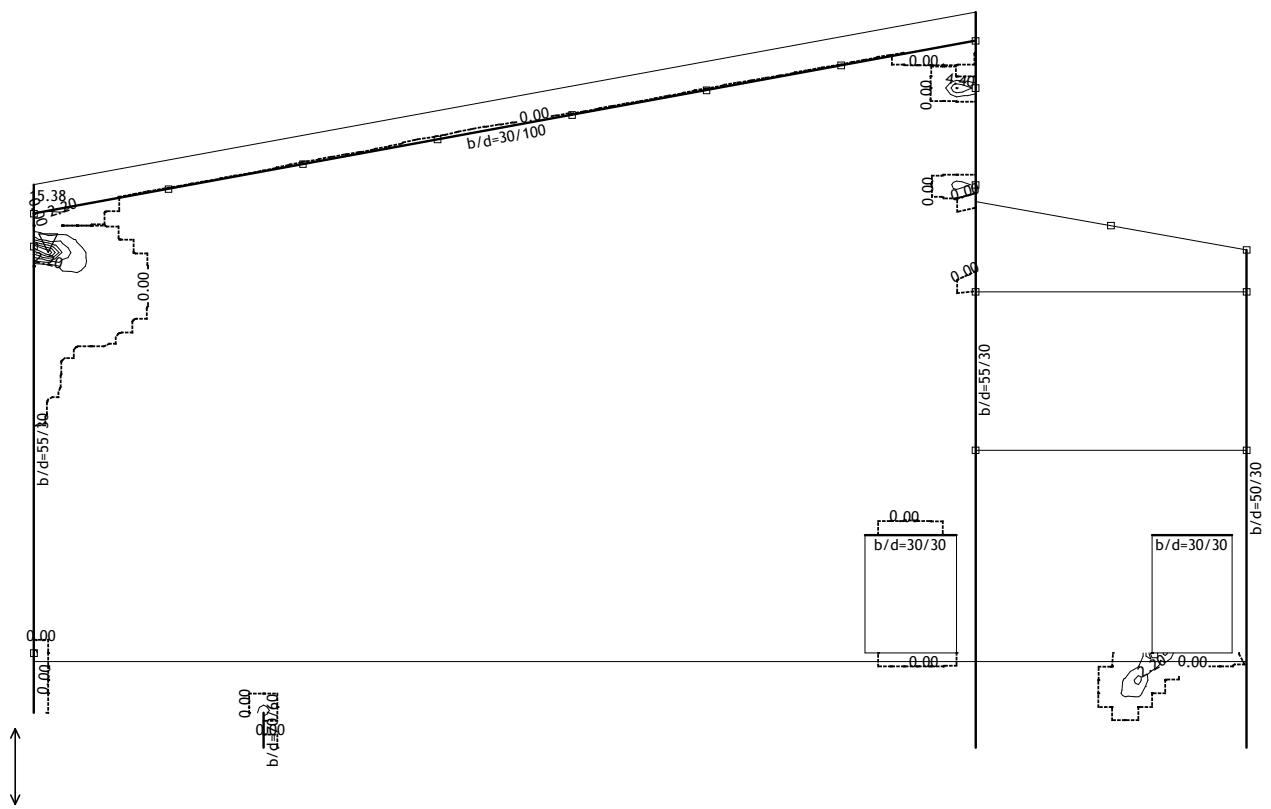


Okvir: H_1
 Aa - zg.cona - Smer 2 - max Aa2,z= -9.60 cm²/m

Merodajna obtežba: 16-51
 EC 2 (EN 1992-1-1:2004), C 30, S500H, a=4.00 cm

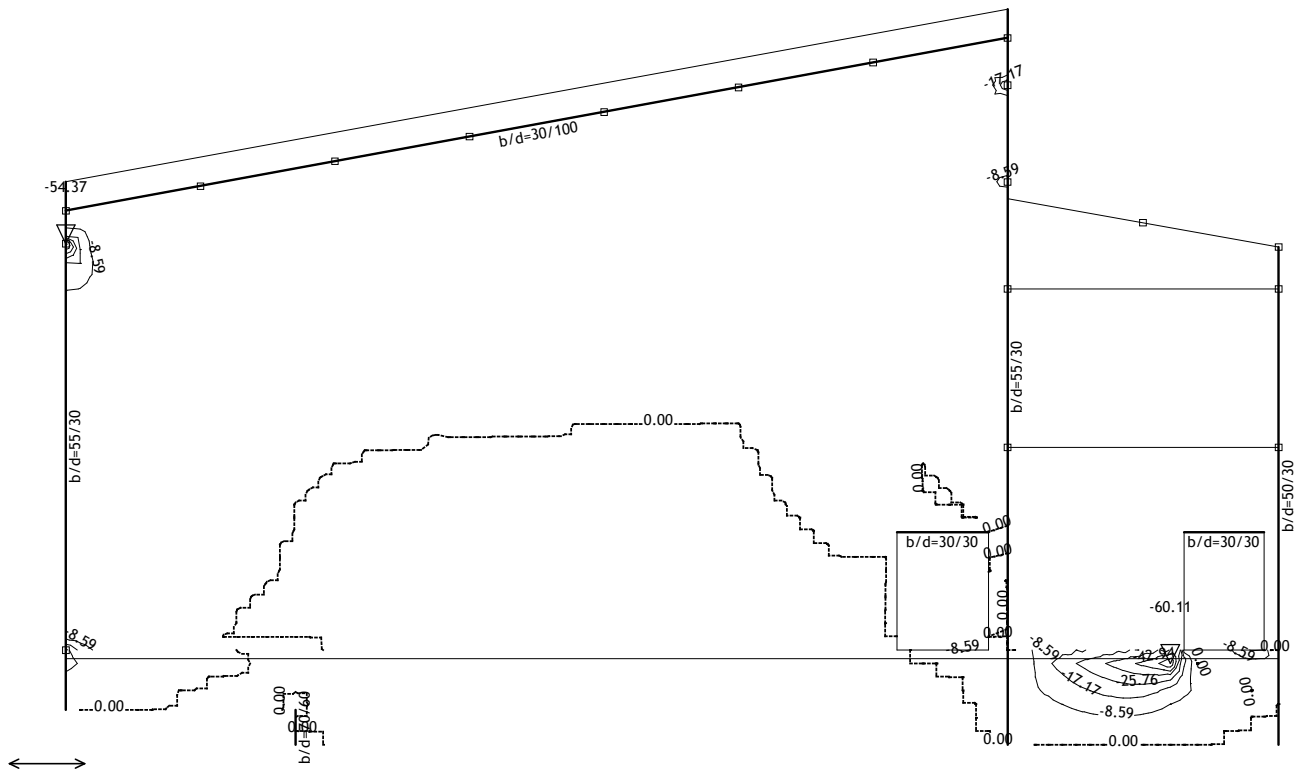


Okvir: V_9
 Aa - sp.cona - Smer 1 - max Aa1,s= 60.40 cm²/m
 Merodajna obtežba: 16-51
 EC 2 (EN 1992-1-1:2004), C 30, S500H, a=4.00 cm

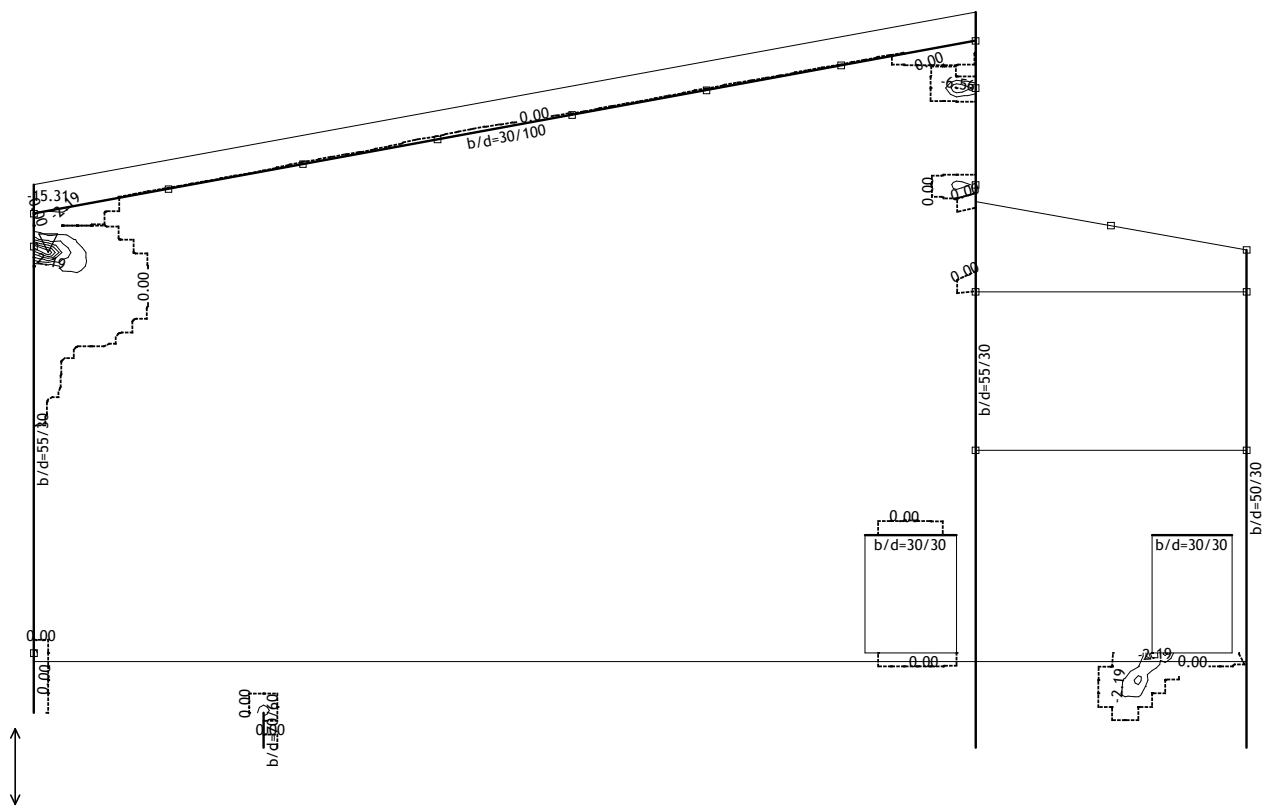


Okvir: V_9
 Aa - sp.cona - Smer 2 - max Aa2,s= 15.38 cm²/m

Merodajna obtežba: 16-51
 EC 2 (EN 1992-1-1:2004), C 30, S240, a=4.00 cm

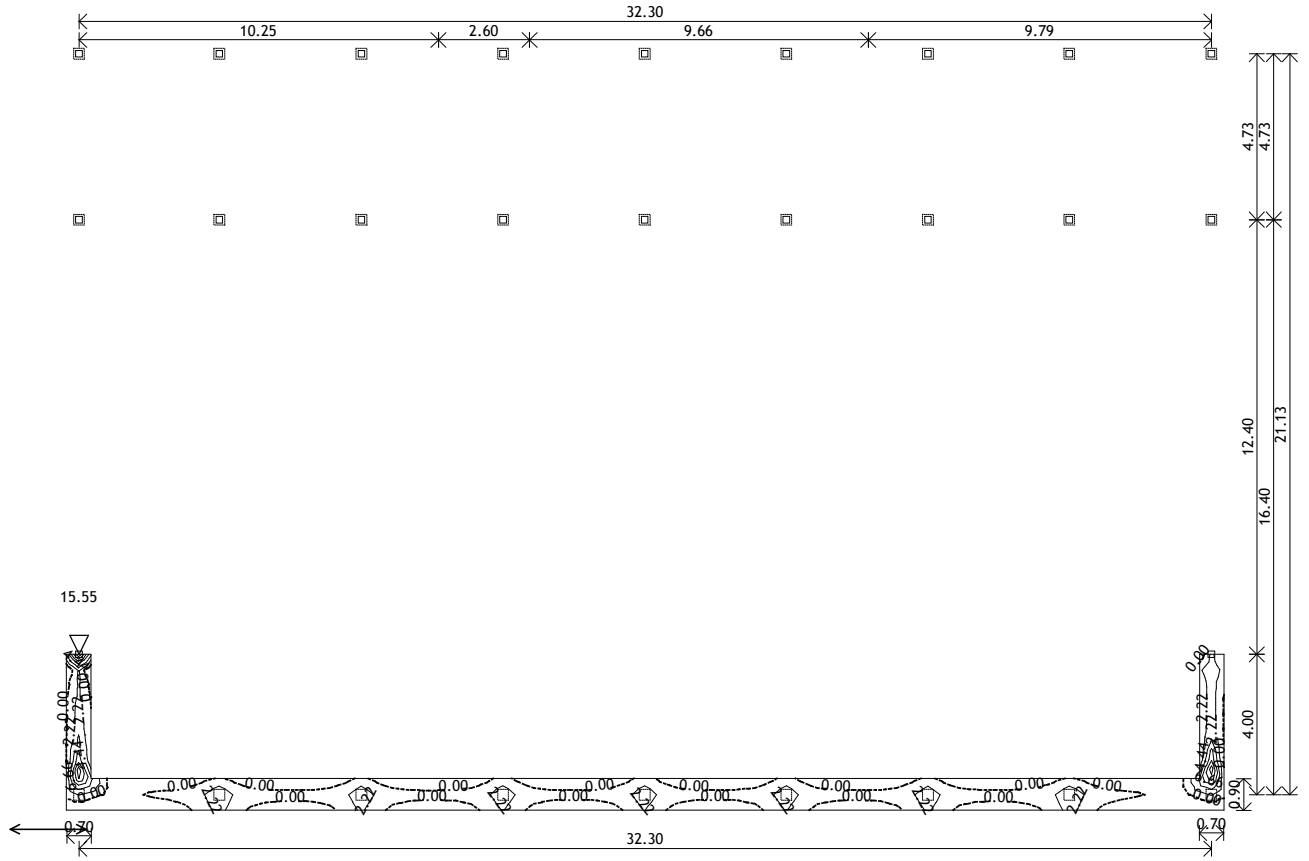


Okvir: V_9
 Aa - zg.cona - Smer 1 - max Aa1,z= -60.11 cm²/m
 Merodajna obtežba: 16-51
 EC 2 (EN 1992-1-1:2004), C 30, S240, a=4.00 cm



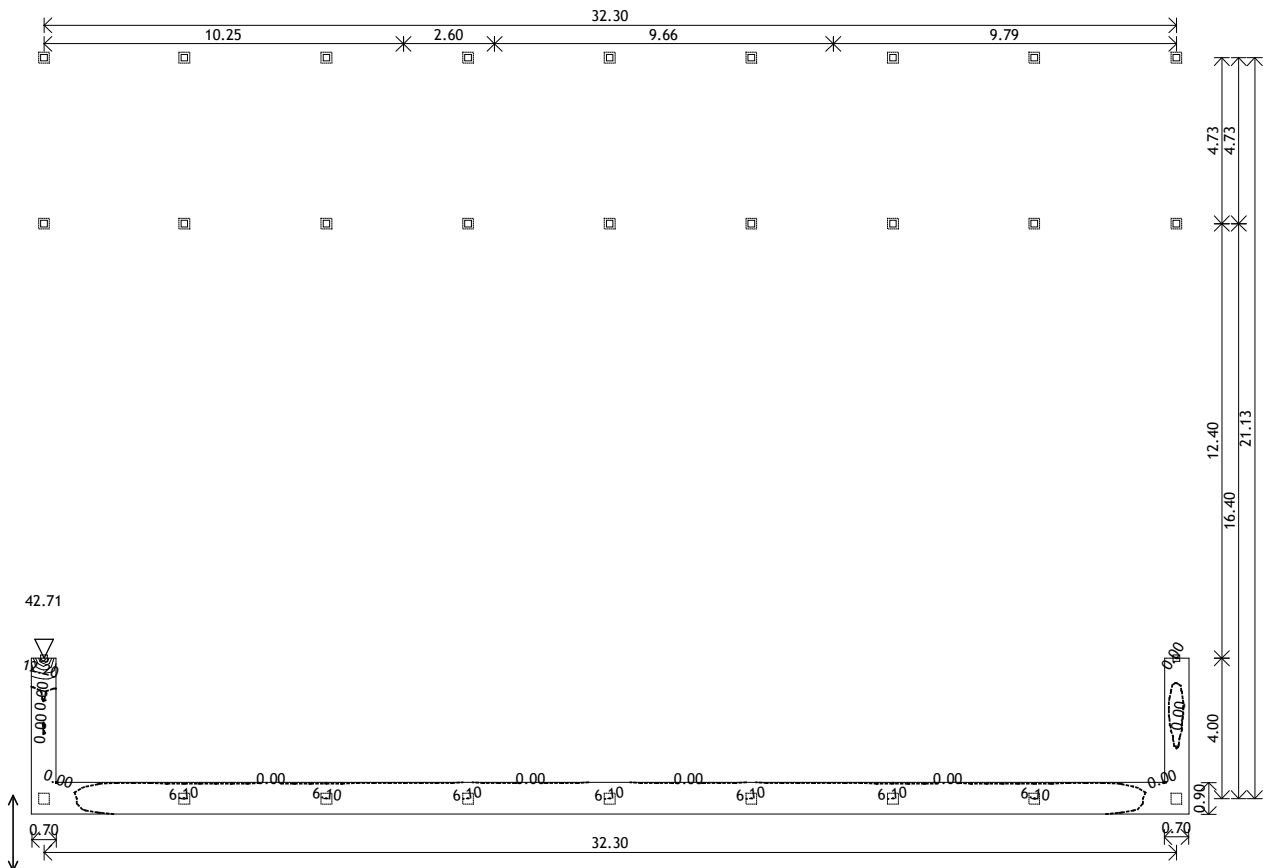
Okvir: V_9
 Aa - zg.cona - Smer 2 - max Aa2,z= -15.31 cm²/m

Merodajna obtežba: 16-51
 EC 2 (EN 1992-1-1:2004), C 30, S240, a=4.00 cm



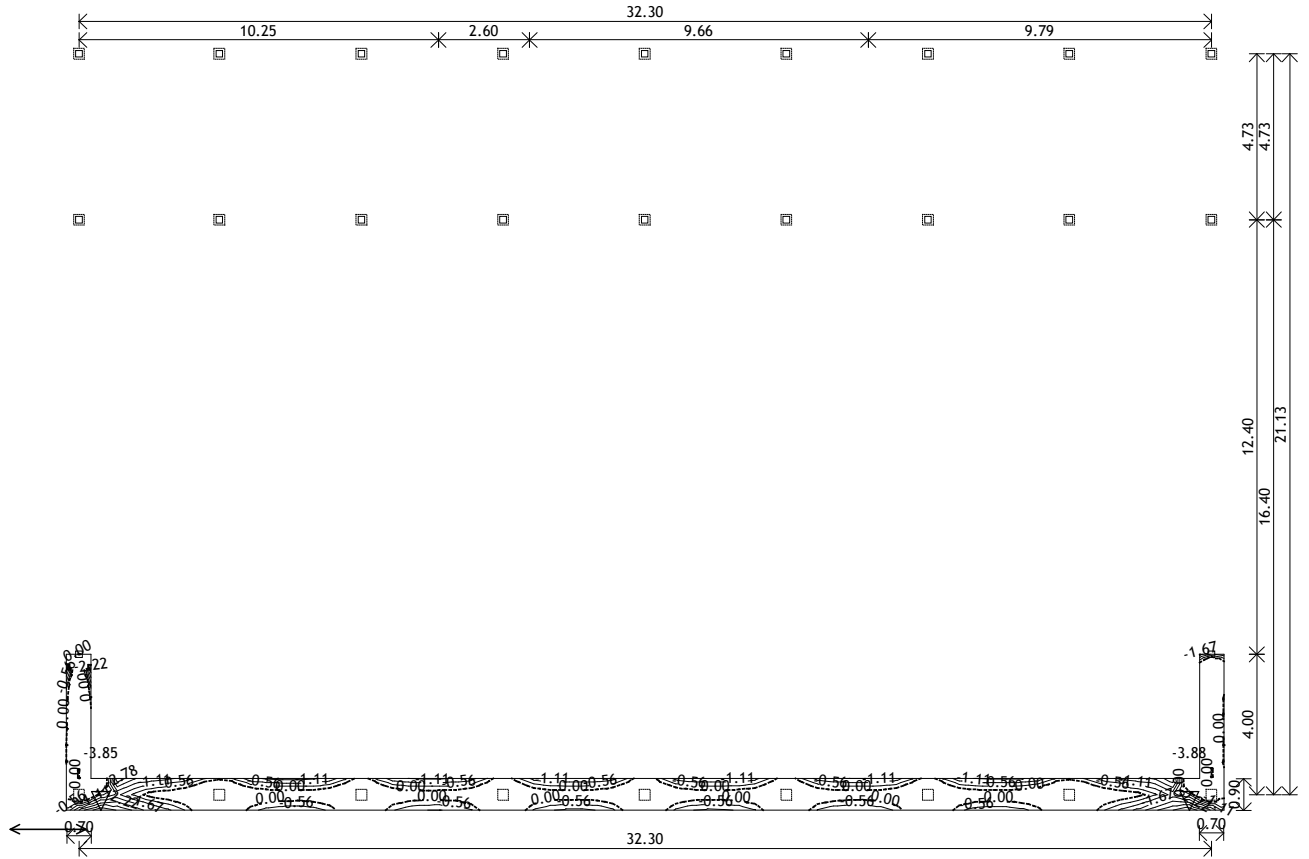
Nivo: NIVO TEMELJEV NA SEVERNI STRAN [0.60 m]
 Aa - sp.cona - Smer 1 - max Aa1,s= 15.55 cm²/m

Merodajna obtežba: 16-51
 EC 2 (EN 1992-1-1:2004), C 30, S240, a=4.00 cm



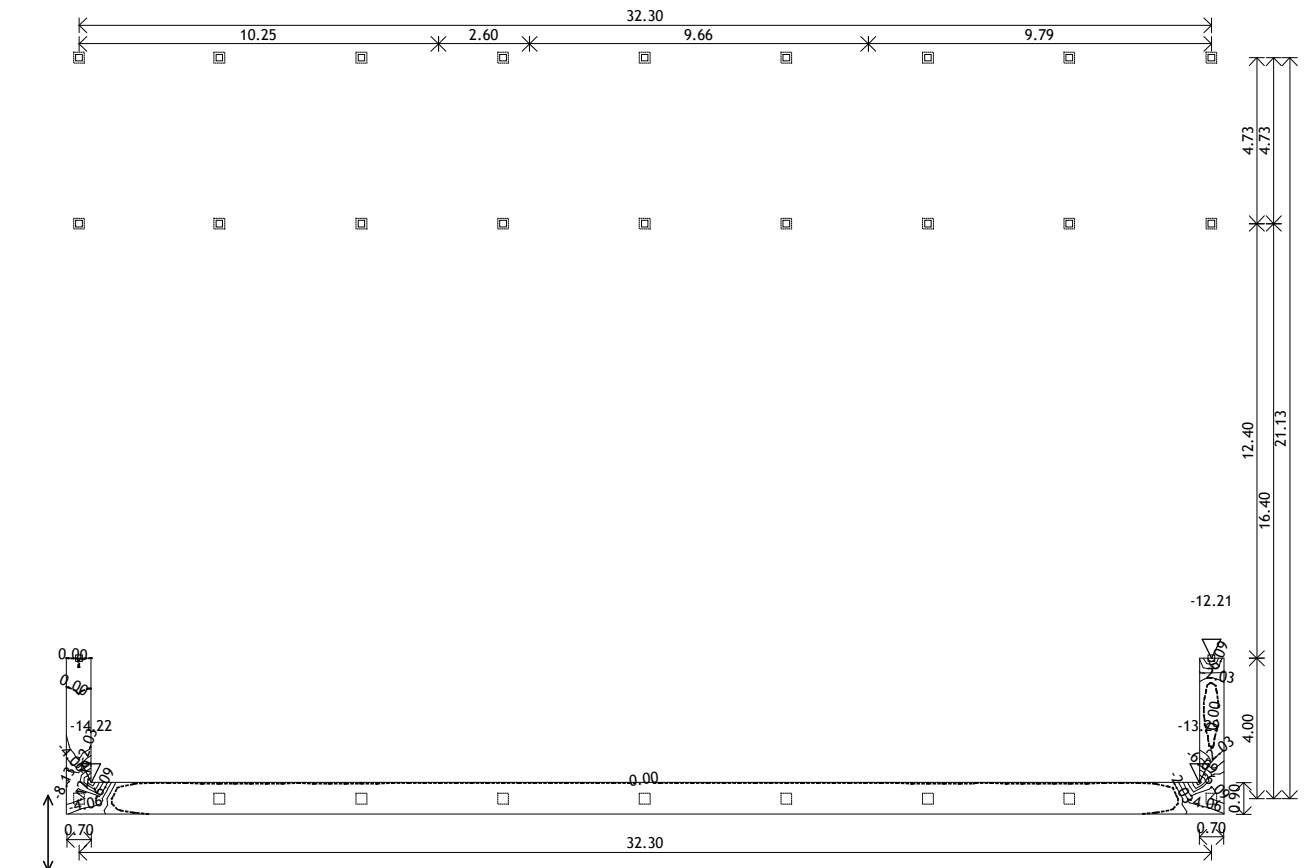
Nivo: NIVO TEMELJEV NA SEVERNI STRAN [0.60 m]
 Aa - sp.cona - Smer 2 - max Aa2,s= 42.71 cm²/m

Merodajna obtežba: 16-51
 EC 2 (EN 1992-1-1:2004), C 30, S240, a=4.00 cm



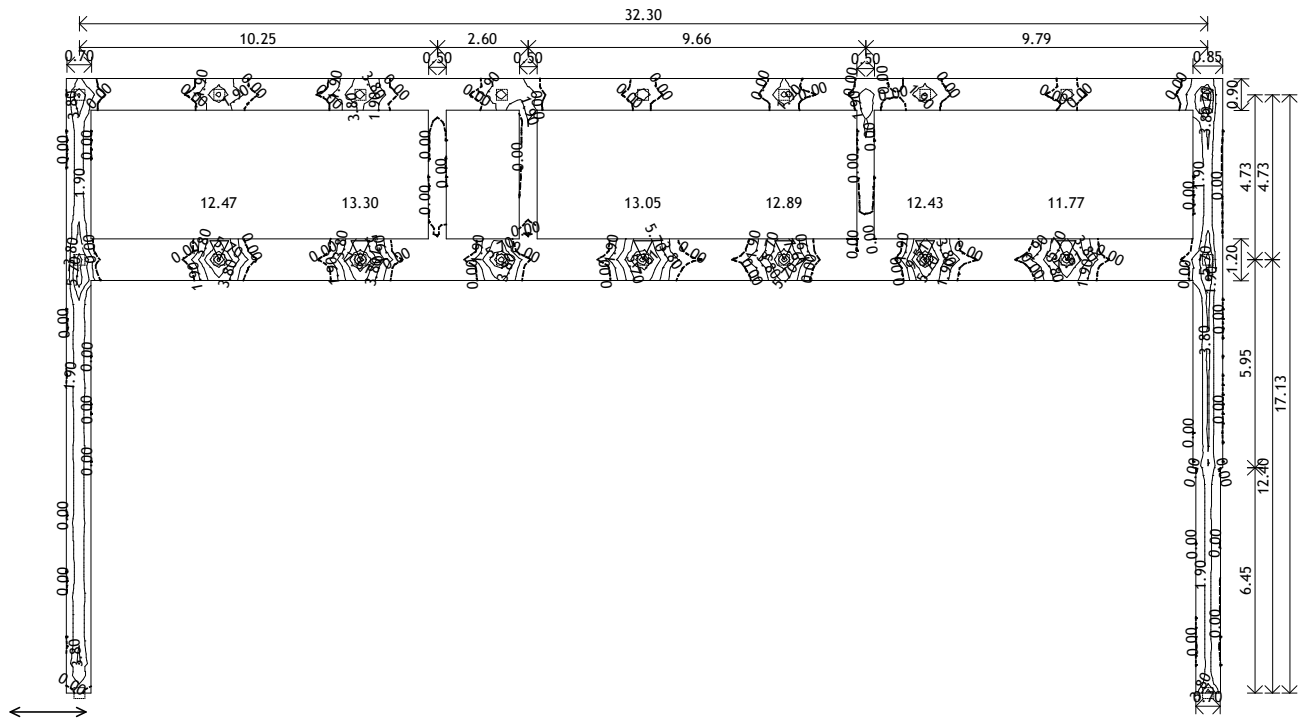
Nivo: NIVO TEMELJEV NA SEVERNI STRAN [0.60 m]
 Aa - zg.cona - Smer 1 - max Aa1,z= -3.88 cm²/m

Merodajna obtežba: 16-51
 EC 2 (EN 1992-1-1:2004), C 30, S240, a=4.00 cm



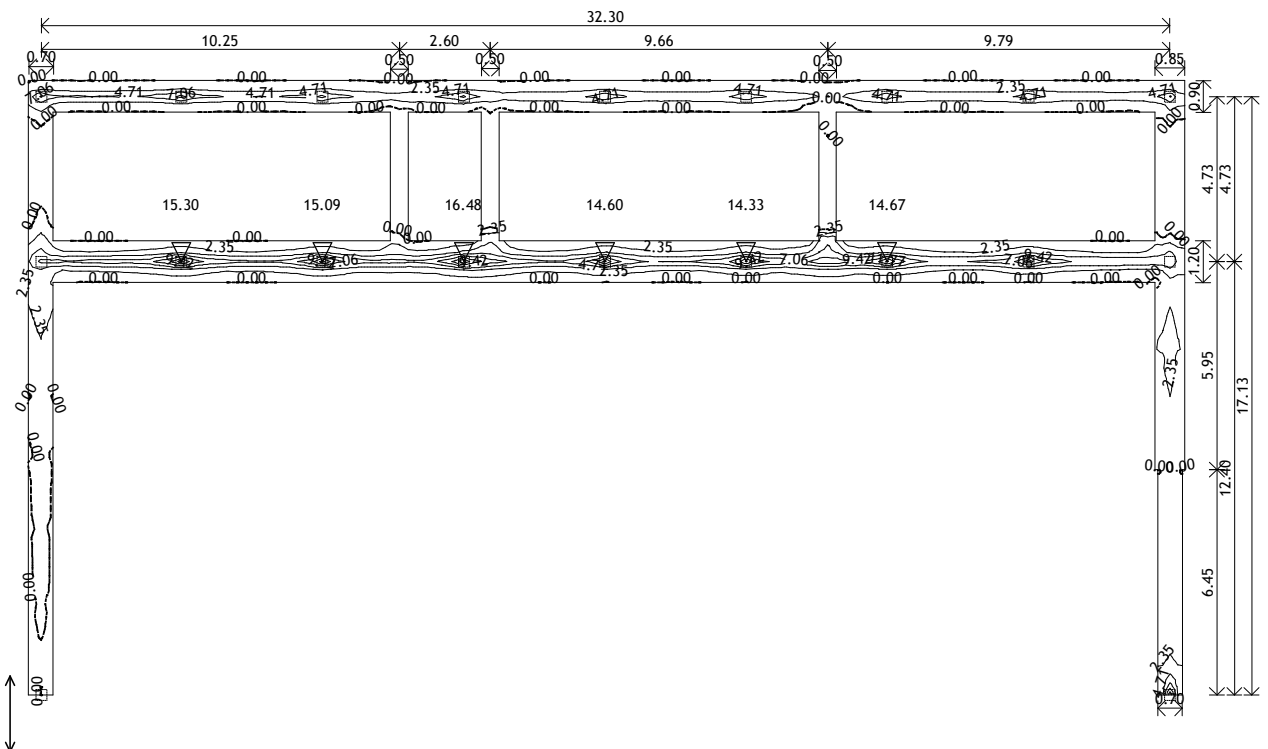
Nivo: NIVO TEMELJEV NA SEVERNI STRAN [0.60 m]
 Aa - zg.cona - Smer 2 - max Aa2,z= -14.22 cm²/m

Merodajna obtežba: 16-51
 EC 2 (EN 1992-1-1:2004), C 30, S240, a=4.00 cm



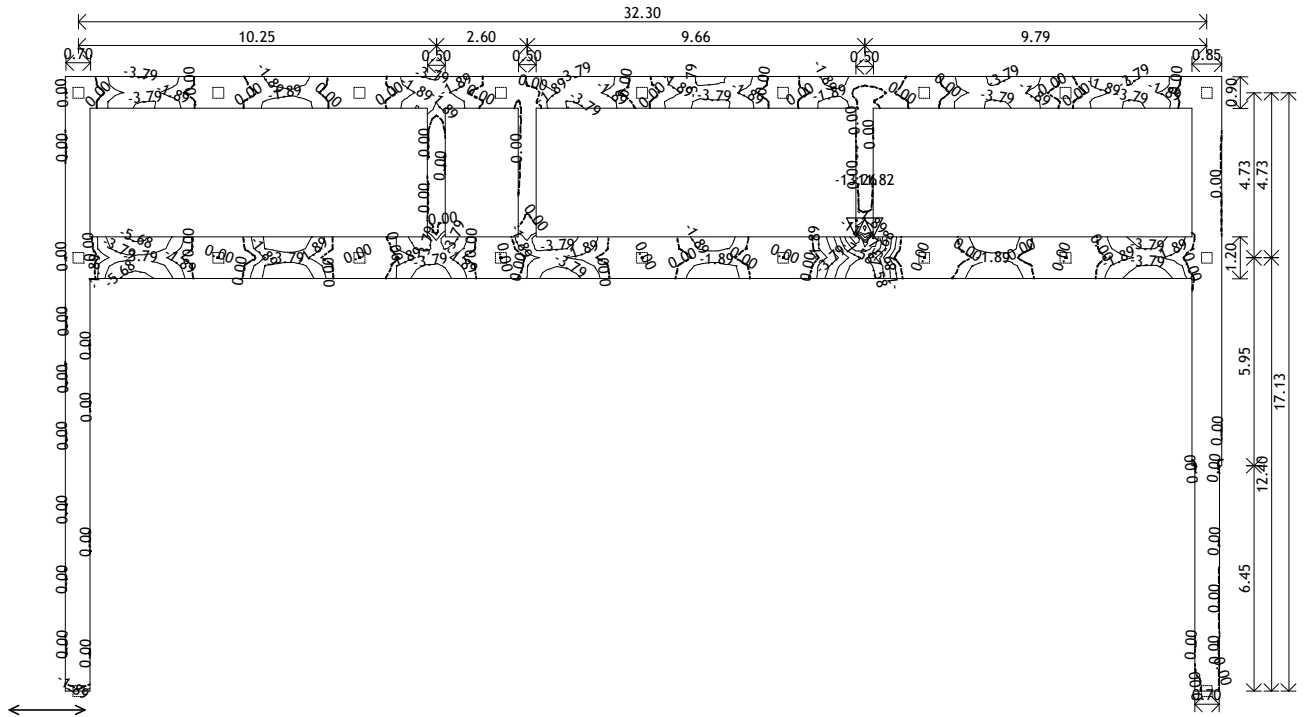
Nivo: NIVO VMESNIH TEMELJEV IN NA JU [0.00 m]
 Aa - sp.cona - Smer 1 - max Aa1,s= 13.30 cm²/m

Merodajna obtežba: 16-51
 EC 2 (EN 1992-1-1:2004), C 30, S240, a=4.00 cm

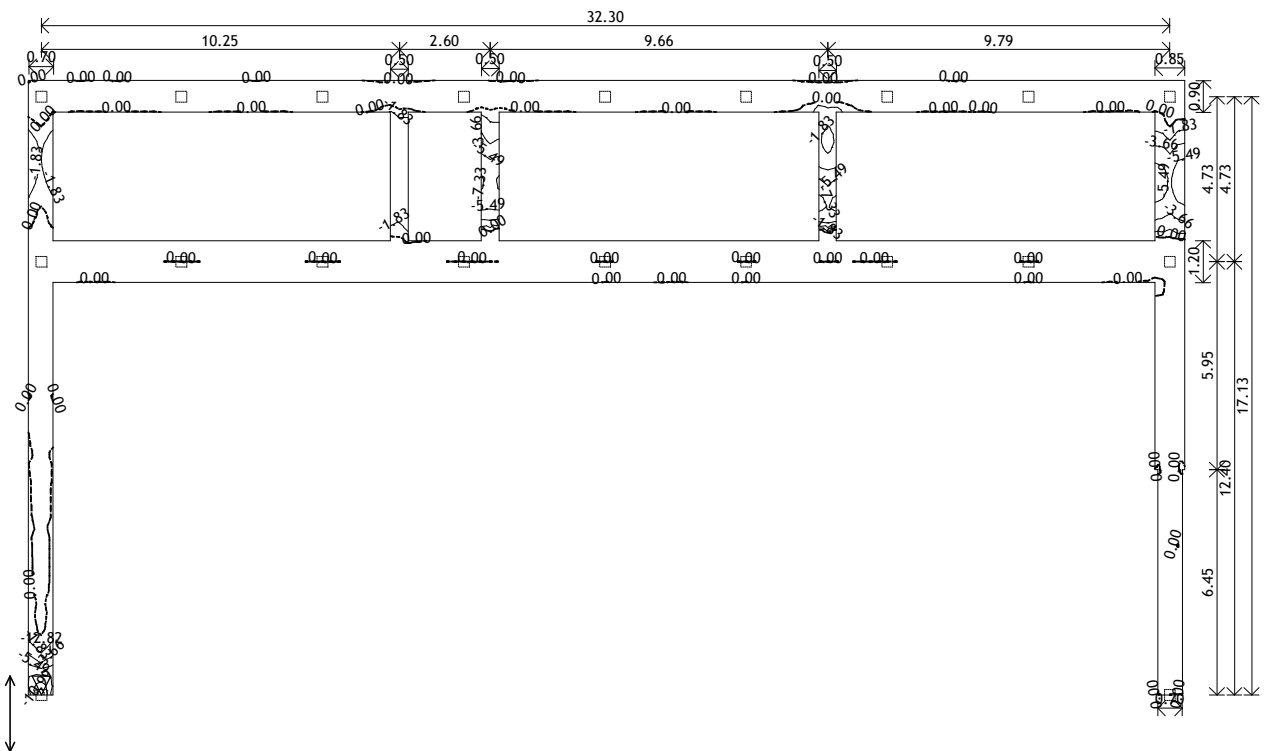


Nivo: NIVO VMESNIH TEMELJEV IN NA JU [0.00 m]
 Aa - sp.cona - Smer 2 - max Aa2,s= 16.48 cm²/m

Merodajna obtežba: 16-51
 EC 2 (EN 1992-1-1:2004), C 30, S240, a=4.00 cm

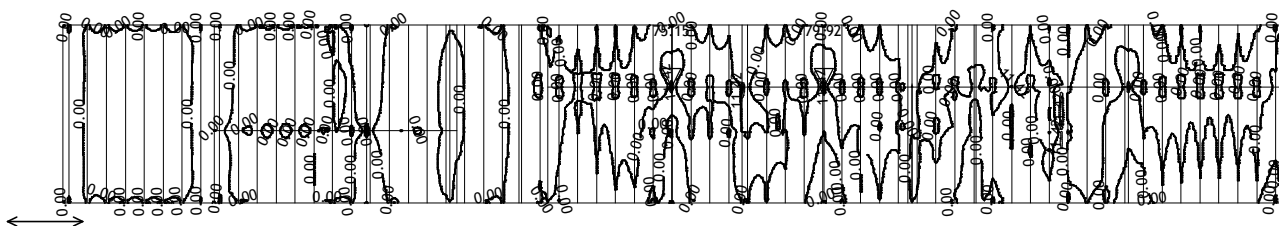


Nivo: NIVO VMESNIH TEMELJEV IN NA JU [0.00 m]
 Aa - zg.cona - Smer 1 - max Aa1,z= -13.26 cm²/m
 Merodajna obtežba: 16-51
 EC 2 (EN 1992-1-1:2004), C 30, S240, a=4.00 cm



Nivo: NIVO VMESNIH TEMELJEV IN NA JU [0.00 m]
 Aa - zg.cona - Smer 2 - max Aa2,z= -12.82 cm²/m

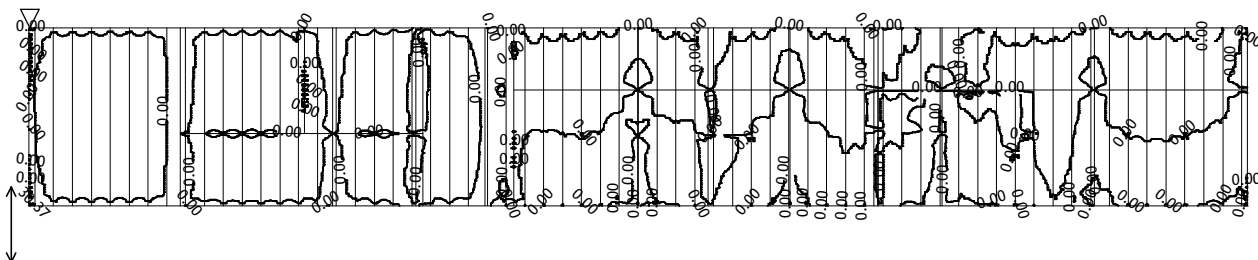
Merodajna obtežba: 16-51
EC 2 (EN 1992-1-1:2004), C 30, S500H, a=2.00 cm



Nivo: STROP NAD PRITLIČJEM [5.18 m]
Aa - sp.cona - Smer 1 - max Aa1,s= 79.92 cm²/m

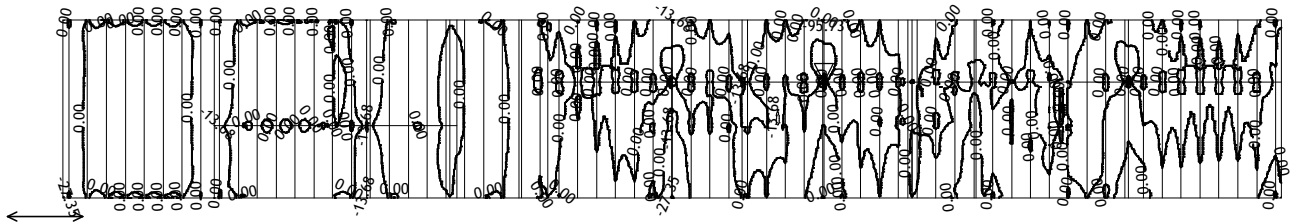
Merodajna obtežba: 16-51
EC 2 (EN 1992-1-1:2004), C 30, S500H, a=2.00 cm

106.28



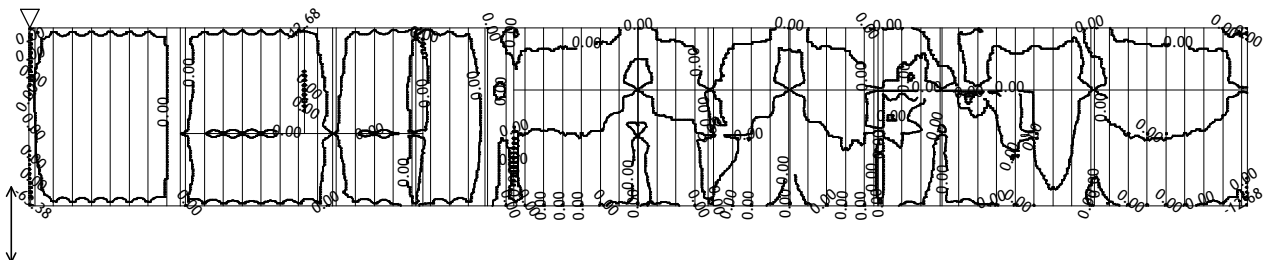
Nivo: STROP NAD PRITLIČJEM [5.18 m]
Aa - sp.cona - Smer 2 - max Aa2,s= 106.28 cm²/m

Merodajna obtežba: 16-51
 EC 2 (EN 1992-1-1:2004), C 30, S500H, a=2.00 cm



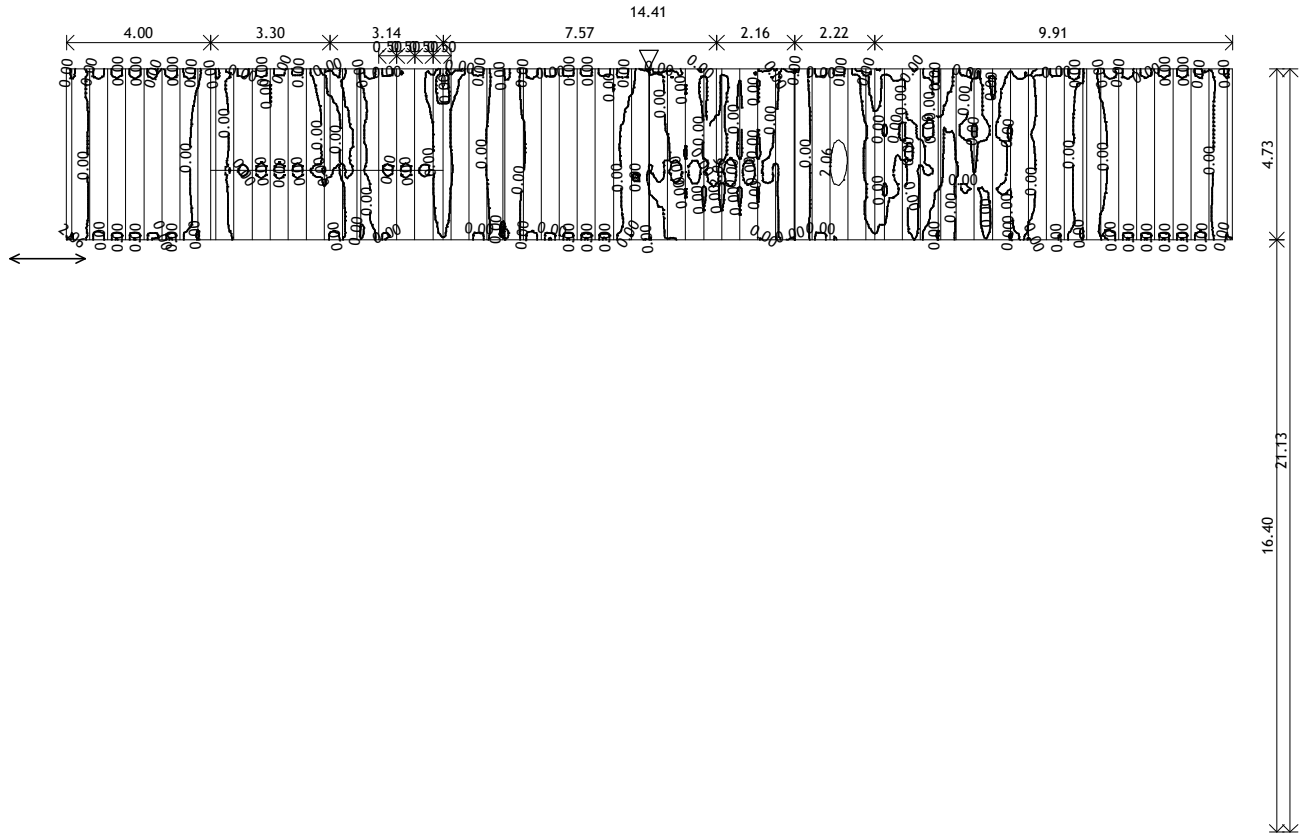
Nivo: STROP NAD PRITLIČJEM [5.18 m]
 Aa - zg.cona - Smer 1 - max Aa1,z= -95.73 cm²/m
 Merodajna obtežba: 16-51
 EC 2 (EN 1992-1-1:2004), C 30, S500H, a=2.00 cm

-88.73

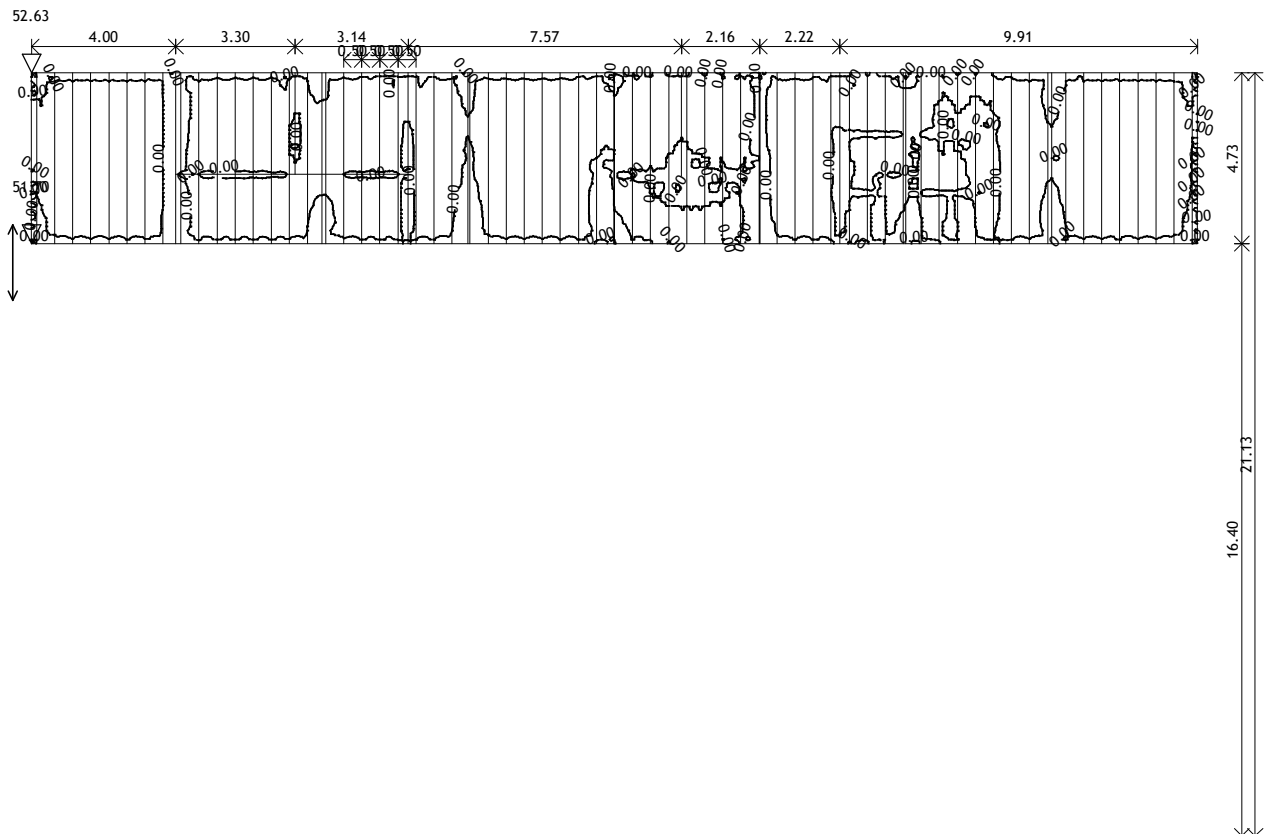


Nivo: STROP NAD PRITLIČJEM [5.18 m]
 Aa - zg.cona - Smer 2 - max Aa2,z= -88.73 cm²/m

Merodajna obtežba: 16-51
 EC 2 (EN 1992-1-1:2004), C 30, S500H, a=2.00 cm

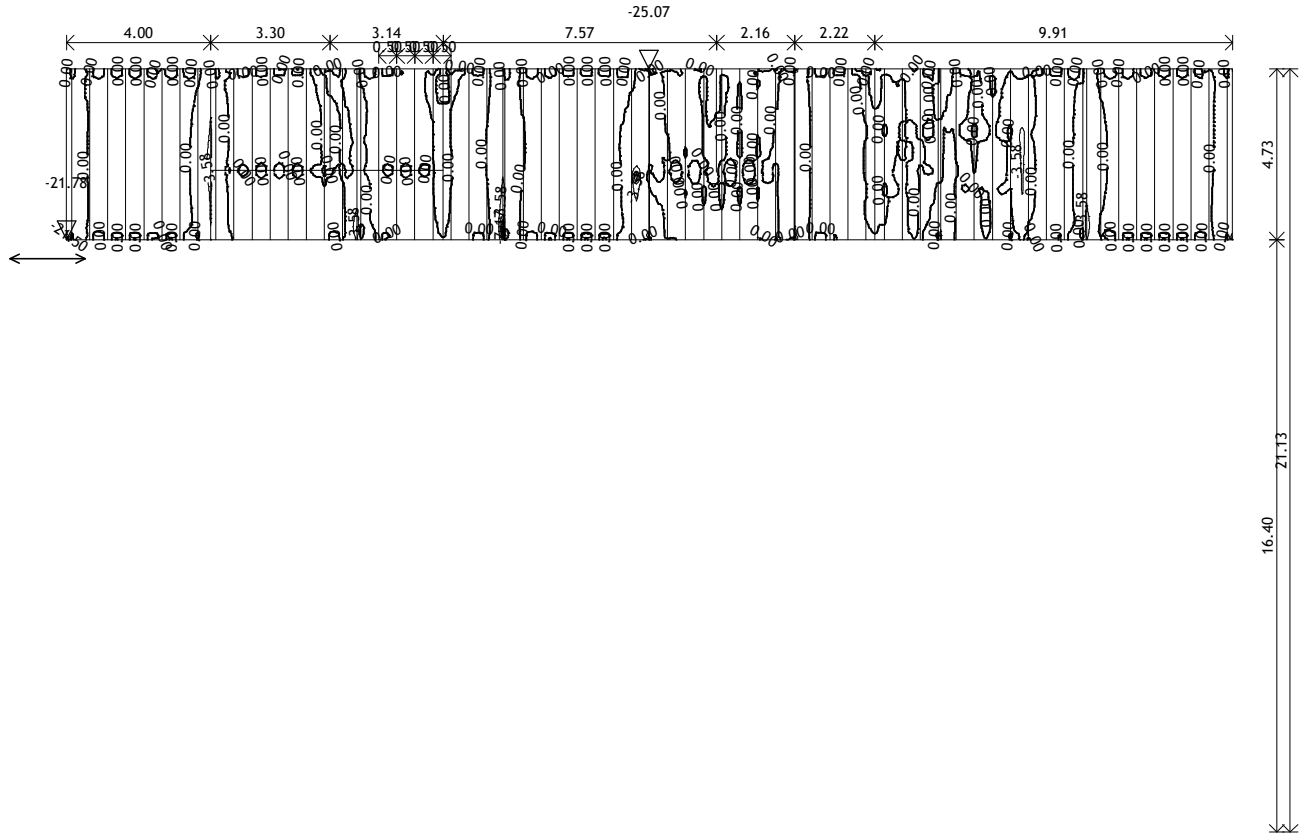


Nivo: STROP NAD ETAŽO STANOVANJA [7.94 m]
 Aa - sp.cona - Smer 1 - max Aa1,s= 14.41 cm²/m
 Merodajna obtežba: 16-51
 EC 2 (EN 1992-1-1:2004), C 30, S500H, a=2.00 cm



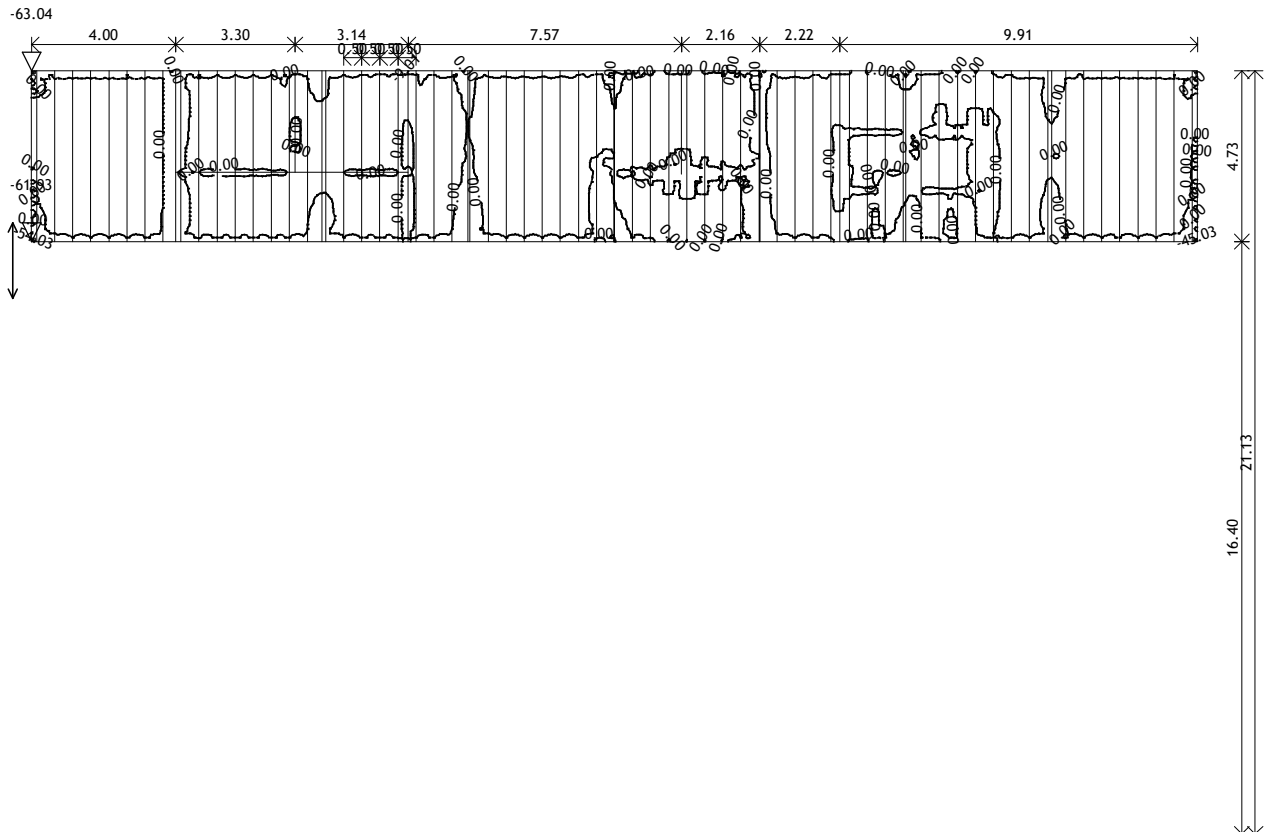
Nivo: STROP NAD ETAŽO STANOVANJA [7.94 m]
 Aa - sp.cona - Smer 2 - max Aa2,s= 52.63 cm²/m

Merodajna obtežba: 16-51
 EC 2 (EN 1992-1-1:2004), C 30, S500H, a=2.00 cm



Nivo: STROP NAD ETAŽO STANOVANJA [7.94 m]
 Aa - zg.cona - Smer 1 - max Aa1,z= -25.07 cm²/m

Merodajna obtežba: 16-51
 EC 2 (EN 1992-1-1:2004), C 30, S500H, a=2.00 cm



Nivo: STROP NAD ETAŽO STANOVANJA [7.94 m]
 Aa - zg.cona - Smer 2 - max Aa2,z= -63.04 cm²/m