

# OBČINA GORNJA RADGONA

Partizanska cesta 13, 9250 Gornja Radgona

Tel.: 02 564 38 00, Fax: 02 564 38 14 E-pošta:tajnistvo.zupana@gor-radgona.si

## N A Č R T ZAŠČITE IN REŠEVANJA OB JEDRSKI NESREČI NA OBMOČJU OBČINE GORNJA RADGONA

Verzija 2.0.

	Organ	Datum	Podpis odgovorne osebe
Pregledal	Poveljnik Civilne zaščite Gornja Radgona		<hr/> Marjeta ERDELA
Sprejel	Župan Občine Gornja Radgona		<hr/> Anton KAMPUŠ
Skrbnik	Strokovni sodelavec za Civilno zaščito		<hr/> Marjeta ERDELA
Mnenje o usklajenosti	MORS, URSZR – Izpostava M. Sobota	2.7.2008	Dopis štev. 842-7/2008-

# JEDRSKA NESREČA

## K A Z A L O

Poglavje	VSEBINA	Stran
<b>1</b>	<b>JEDRSKA NESREČA</b>	<b>4</b>
1.1	Uvod	4
1.2	Viri ionizirajočega sevanja	4
1.3	Jedrske elektrarne	4
1.3.1	Nuklearna elektrarna Krško	4
1.3.2	Jedrske elektrarne v tujini	5
1.4	Možne posledice nesreč v jedrskih elektrarnah	5
1.4.1	Možne posledice jedrske nesreče v NEK	6
1.4.2	Možne posledice jedrske nesreče v tujini	6
1.5	Sklepne ugotovitve	6
<b>2</b>	<b>OBSEG NAČRTOVANJA</b>	<b>7</b>
2.1	Temeljne ravni načrtovanja	7
2.2	Načela zaščite, reševanja in pomoči	7
<b>3</b>	<b>KONCEPT ZAŠČITE, REŠEVANANJA IN POMOČI OB JEDRSKI NESREČI</b>	<b>8</b>
3.1	Temeljne podmene načrta	8
3.2	Koncept odziva ob jedrski nesreči v NE Krško	8
3.3	Koncept odziva v primeru jedrske nesreče v tujini	9
3.4	Uporaba načrta	10
<b>4</b>	<b>SILE, SREDSTVA IN VIRI ZA IZVAJANJE NAČRTA</b>	<b>11</b>
4.1	Pregled organov in organizacij, ki sodelujejo pri izvedbi nalog zaščite in reševanja ob jedrski nesreči	11
4.1.1	Organi občine	11
4.1.2	Občinske sile za civilno zaščito	11
4.2	Materialno-tehnična sredstva za izvajanje načrta	11
4.3	Predvidena finančna sredstva	12
<b>5</b>	<b>OPAZOVANJE, OBVEŠČANJE IN ALARMIRANJE</b>	<b>13</b>
5.1	Opazovanje, obveščanje in alarmiranje ob jedrski nesreči v NEK	13
5.1.1	Obveščanje pristojnih organov ob razglasitvi splošne nevarnost	13
5.1.2	Obveščanje in alarmiranje javnosti	14
5.2	Opazovanje in obveščanje ob jedrski nesreči v tujini	15
<b>6</b>	<b>AKTIVIRANJE SIL IN SREDSTEV</b>	<b>15</b>
6.1	Aktiviranje organov vodenja, strokovnih služb in komisij	15
6.2	Aktiviranje sil in sredstev za zaščito in reševanje	15
6.3	Zagotavljanje pomoči v materialnih in finančnih sredstvih	16

<b>7</b>	<b>UPRAVLJANJE IN VODENJE</b>	<b>17</b>
7.1	Organi in njihove naloge	18
7.2	Operativno vodenje	19
7.3	Ukrepanje organov CZ ob nesreči	19
7.4	Organizacija zvez ob jedrski nesreči	19
<b>8</b>	<b>NADZOR RADIOAKTIVNOST</b>	<b>19</b>
8.1	Nadzor radioaktivnosti	19
<b>9</b>	<b>UKREPI IN NALOGE ZAŠČITE, REŠEVANJA IN POMOČI</b>	<b>20</b>
9.1	Zaščitni ukrepi	20
9.1.1	Zaščitni ukrepi ob jedrski nesreči v tujini	22
9.2	Naloge zaščite, reševanja in pomoči	22
9.2.1	Nujna medicinska pomoč	22
9.2.2	Prva veterinarska pomoč	22
9.2.3	Zagotavljanje osnovnih pogojev za življenje	22
<b>10</b>	<b>OSEBNA IN VZAJEMNA ZAŠČITA</b>	<b>23</b>
<b>11</b>	<b>RAZLAGA POJMOV IN SEZNAM OKRAJŠAV</b>	<b>24</b>
11.1	Razlaga pojmov	24
11.2	Seznam okrajšav	26
<b>12</b>	<b>SEZNAM PRILOG IN DODATKOV</b>	<b>27</b>
12.1	Skupne priloge	27
12.2	Posebne priloge	27
12.3	Skupni dodatki	28
12.4	Posebni dodatki	28

# 1 JEDRSKA NESREČA

## 1.1 Uvod

Načrt zaščite in reševanja ob jedrski nesreči na območju Občine Gornja Radgona je izdelan skladno z Zakonom o varstvu pred naravnimi in drugimi nesrečami (Ur. l. RS, št. 51/06-UPB), Uredbo o vsebini in izdelavi načrtov zaščite in reševanja (Ur. l. RS, št. 3/02, 17/02 in 17/06). Načrt je usklajen z načrtom ZIR ob jedrski nesreči na območju Pomurja in državnim načrtom ZIR, verzija 2.0

Načrt zaščite in reševanja ob jedrski nesreči na območju Občine Gornja Radgona je izdelan za izvajanje dolgoročnih zaščitnih ukrepov ob jedrski nesreči v NEK in ukrepov, ki so predvideni ob nesreči v jedrski elektrarni v tujini.

Izdelan je z namenom, da se zagotovi pravočasno in organizirano ukrepanje ob jedrski nesreči ter s tem učinkovita zaščita, reševanje in pomoč prebivalcem na območju Občine Gornja Radgona.

## 1.2 Viri nevarnosti ionizirajočega sevanja Občine Gornja Radgona

- usedi - zaradi usedanja radioaktivnega oblaka zaradi težnosti ali spiranja z dežjem na tla in na druge prizemne površine.
- prevoz radioaktivnih in jedrskih snovi, ob nesreči na cesti iz smeri Maribor – Lenart – Radenci- Lendava, posledice bi bile omejene na območje, ki bi ga bilo potrebno dekontaminirati in omejiti vstop vanj,
- padeč satelita na jedrski pogon ali satelita, ki ima na krovu radioaktivni material,
- teroristični napad z uporabo ti. »umazanih bomb«.

V državnem načrtu je določeno, da se z načrtom ureja nadzor in obvladovanje nenormalnih dogodkov samo ob najhujših nesrečah v jedrskih elektrarnah. Najhujša jedrska nesreča v tem primeru pomeni poškodbo sredice z odpovedjo zadrževalnega hrama.

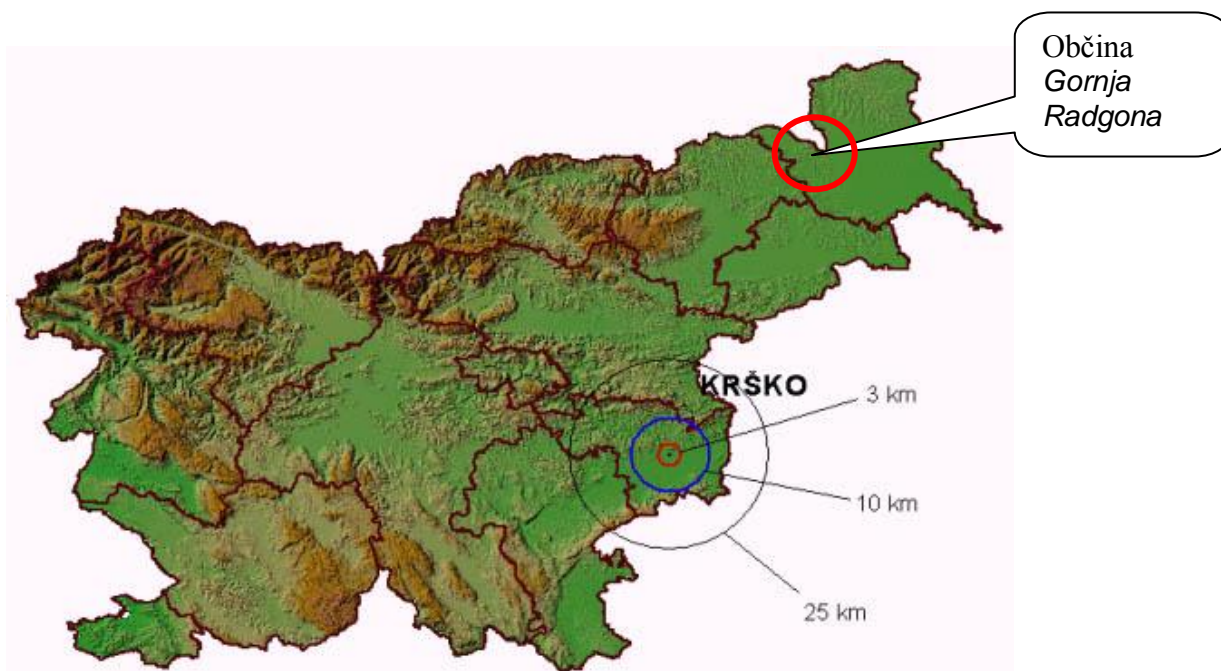
V Sloveniji je takšen objekt: - Nuklearna elektrarna Krško (NEK), v tujini: - jedrske elektrarne s 1000-kilometerskega območja.

## 1.3 Jedrske elektrarne

### 1.3.1 Nuklearna elektrarna Krško

NEK leži na levem bregu Save in je od Krškega oddaljena približno 3 km, od Občine Gornja Radgona pa je oddaljena več kot 100 km zračne linije.

NEK ima Westinghousov lahkovodni tlačni reaktor tipa PWR s toplotno močjo 2000 MW, v katerem je 121 gorivih elementov. Električna moč na izhodu generatorja je 707 MW, medtem ko je na pragu elektrarne 676 MW. Elektrarna je priključena na 400-kilovoltno električno omrežje.



Slika 1: Nuklearna elektrarna Krško

Nuklearna elektrarna Krško je v oddaljenosti od Občine Gornja Radgona več kot 100 km.

### 1.3.2. Jedrske elektrarne v tujini

Na območju 1000 km od Slovenije deluje 50 jedrskih elektrarn s 109 energetskimi reaktorji, od tega jih je 32 v 500 km pasu.

V tujini so nam najbližje elektrarne na Madžarskem, Slovaškem, Češkem in Nemčiji (na Bavarskem), ki so od meje Slovenije oddaljene do 300 km (17 jedrskih elektrarn).

## 1.4 Možne posledice nesreč v jedrskih elektrarnah

Ob jedrski nesreči se sprostijo radioaktivne snovi pretežno v ozračje in se razširijo v obliki radioaktivnega oblaka v okolje. Stopnja ogroženosti ob jedrski nesreči zaradi radioaktivnega onesnaženja okolja je odvisna od vrste in količine izpušne aktivnosti posameznih skupin radionuklidov. Prenos in razširjenje sta odvisna od vremenskih razmer. Radioaktivni delci se med prenosom usedajo (suhi used) ali pa se izpirajo s padavinami (mokri used) na površine pod seboj.

Radioaktivno sevanje prihaja do človeka z vdihavanjem radioaktivnih delcev, zaužitjem z vodo ali hrano ter z neposrednim zunanjim obsevanjem iz radioaktivnega oblaka ali iz onesnaženih tal.

Vrsta in stopnja ogroženosti se s časom spreminjata. Srednje in dolgoročno po nesreči prihaja do obsevane obremenitve zaradi zaužitja onesnažene hrane, še posebej v krajih, kjer uporabljajo za pitje in napajanje živine deževnico ter zaradi zunanjega sevanja iz onesnaženih tal.

### **1.4.1 Možne posledice jedrske nesreče v NEK na območju Občine Gornja Radgona**

NEK velja za varno jedrsko elektrarno in ima v svojem varnostnem sistemu vgrajenih več varnostnih elementov, zato je možnost resne nesreče (taljenje reaktorske sredice) majhna, še manjša pa je verjetnost, da bi v primeru nesreče prišlo do nenadnega izpusta radioaktivnih snovi v okolje.

### **1.4.2 Možne posledice jedrske nesreče v tujini**

Ob nesrečah v oddaljenih jedrskih objektih, predvsem tistih, ki so znotraj 1000 kilometrskega območja, lahko ob neugodnih vremenskih razmerah (dež pri prehodu radioaktivnega oblaka) pričakujemo onesnaženje na celotnem območju Slovenije, s tem pa tudi področje Občine Gornja Radgona.

## **1.5 Sklepne ugotovitve**

1. Najhujše so posledice jedrskih nesreč (v jedrskih objektih).
2. Jedrska nesreča širših razsežnosti v NEK je zelo malo verjetna, saj ima elektrarna vgrajeno visoko stopnjo pasivne in aktivne varnosti.
3. Huda jedrska nesreča znotraj 1000 kilometrskega pasu lahko prizadene celotno Slovenijo, s tem tudi Občino Gornja Radgona.
4. Z načrtom zaščite in reševanja ob jedrski nesreči Občine Gornja Radgona se načrtujejo dolgoročni zaščitni ukrepi (ODU ) in zaščitni ukrepi ob jedrski nesreči v tujini.

## 2 OBSEG NAČRTOVANJA

### 2.1 Temeljne ravni načrtovanja

Občina Gornja Radgona izdela načrt zaščite, reševanja in pomoči za območje splošne pripravljenosti, kjer se izvajajo dolgoročni zaščitni ukrepi ob jedrski nesreči v NEK in ukrepi ob nesreči v kateri od jedrskih elektrarn v tujini.

Temeljni načrt ob jedrski nesreči je državni načrt, tako regijski kot občinski načrt sta izdelana na osnovi državnega načrta, medsebojno pa morajo biti usklajeni.

S tem načrtom se ureja nadzor in obvladovanje dogodkov samo ob najhujših nesrečah v jedrskih elektrarnah (nesreča v NEK in nesreča jedrske elektrarne v tujini znotraj 1000 km območja).

### 2.2 Načela zaščite, reševanja in pomoči

#### Splošna načela zaščite, reševanja in pomoči

Pri zaščiti in reševanju se upoštevajo predvsem naslednja načela:

- **načelo pravice do varstva:** po zakonu ima vsak zagotovljeno pravico do varstva pred naravnimi in drugimi nesrečami. Ob nesrečah imata zaščita in reševanje človeških življenj prednost pred vsemi drugimi zaščitnimi in reševalnimi aktivnostmi.
- **načelo pomoči:** ob nesreči je vsakdo dolžan pomagati po svojih močeh in zmožnostih.
- **načelo javnosti:** država in občine morajo zagotoviti, da je prebivalstvo na prizadetem območju obveščeno o nevarnostih.
- **načelo preventive:** država in občine pri zagotavljanju varstva pred naravnimi in drugimi nesrečami v skladu s svojimi pristojnostmi prednostno organizirajo izvajanje preventivnih ukrepov.
- **načelo odgovornosti:** vsaka fizična in pravna oseba je v skladu z zakonom odgovorna za izvajanje ukrepov varstva pred naravnimi in drugimi nesrečami.
- **načelo postopnosti pri uporabi sil in sredstev:** pri zaščiti in reševanju je občina dolžna uporabiti najprej lastne sile in sredstva in v primeru, če ta ne zadoščajo ali niso zagotovljena med sosednjimi občinami, se vključi v pomoč in reševanje regija.
- **načelo obveznega izvrševanja odločitev:** vodenje zaščite in reševanja temelji na obveznem izvrševanju odločitev organov, pristojnih za vodenje Civilne zaščite in drugih sil za zaščito, reševanje in pomoč.
- **načelo zakonitosti:** nihče ni dolžan in ne sme izvrševati odločitev, če je očitno, da bi s tem storili kaznivo dejanje ali kršili mednarodno humanitarno pravo.
- **načelo varstva reševalcev in drugega osebje:** dozne obremenitve posameznikov, ki sodelujejo pri zaščiti in reševanju, načeloma ne smejo preseči vrednosti doznih omejitev za profesionalne delavce z viri ionizirajočega sevanja, razen če bi s tem obvarovali življenje in zdravje večjega števila ljudi ali preprečili razvoj dogodkov s katastrofalnimi posledicami.

## **3 KONCEPT ZAŠČITE, REŠEVANJA IN POMOČI OB JEDRSKI NESREČI**

### **3.1. Temeljne podmene načrta**

1. Načrt zaščite in reševanja ob jedrski nesreči na območju Občine Gornja Radgona je izdelan za jedrsko nesrečo, pri kateri lahko pride do večjega izpusta radioaktivnih snovi v okolje in sicer za primer:
  - jedrske nesreče v NEK in
  - jedrske nesreče v jedrskih elektrarnah v tujini s čezmejnimi vplivi na območje Občine Gornja Radgona.
2. Načrt za primer nesreče v NEK temelji na vnaprej določenih območjih načrtovanja zaščitnih ukrepov, stopnjah nevarnosti in intervencijskih ravneh, ki so opredeljene v temeljnem načrtu.

Ob nesrečah v tujini in v NEK je Občina Gornja Radgona na območju splošne pripravljenosti.

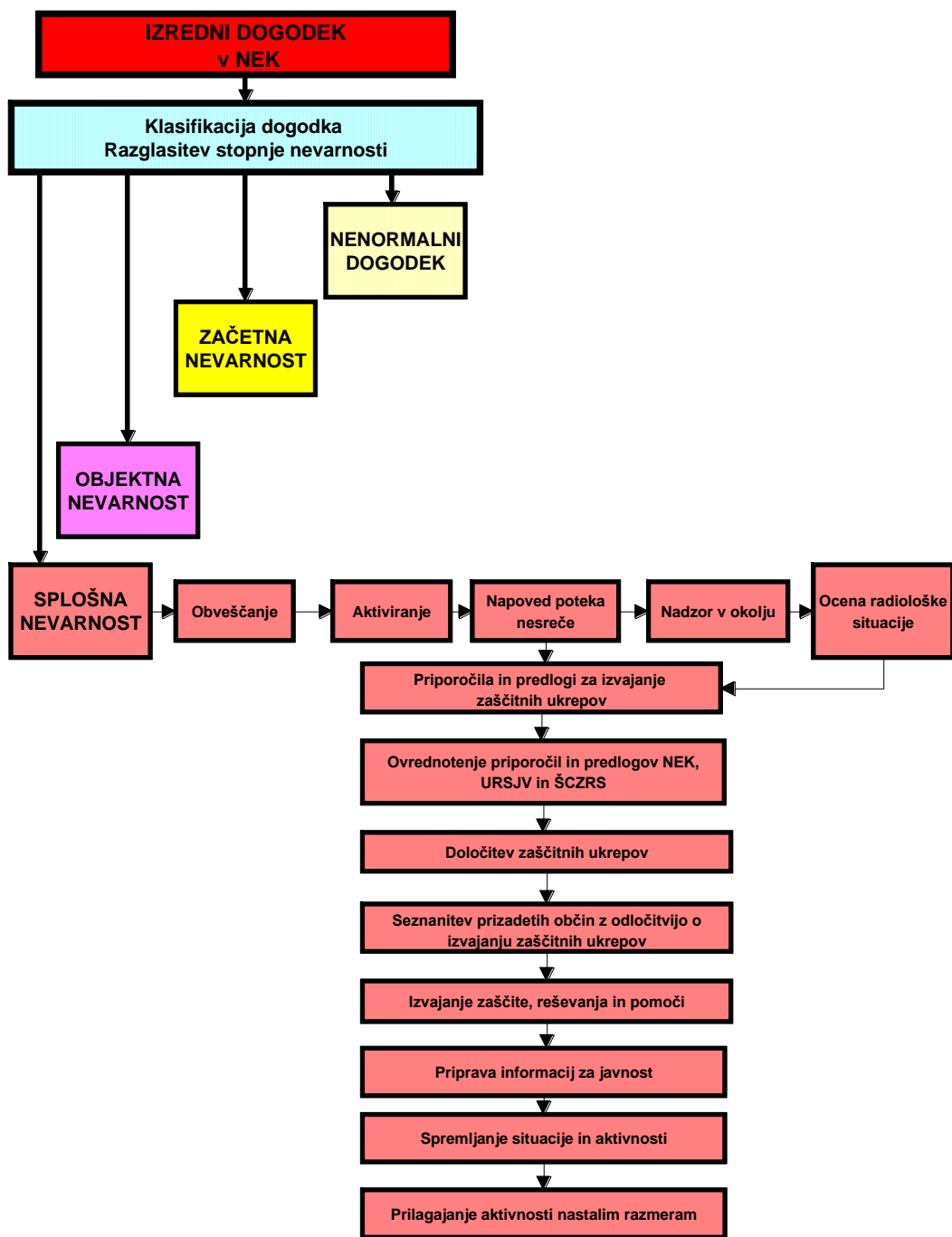
### **3.2 Koncept odziva ob jedrski nesreči v NE Krško**

Koncept odziva ob jedrski nesreči v NEK temelji na stopnjah nevarnosti oziroma klasifikaciji izrednega dogodka .Za razvrščanje odstopanj od normalnega obratovanja elektrarne se uporablja naslednja lestvica klasifikacije:

- nenormalni dogodek,
- začetna nevarnost,
- objektna nevarnost,
- splošna nevarnost.

Za razglašeno splošno nevarnost potekajo v Občini Gornja Radgona glavne aktivnosti, kot je prikazano v diagramu zaščitno reševalnih dejavnosti ob nesreči v NEK.





Slika 2: Koncept odziva ob jedrski nesreči v Krškem

### 3.3 Koncept odziva ob jedrski nesreči v tujini

Koncept odziva ob jedrski nesreči v tujini temelji na oceni možne ogroženosti, na napovedi širjenja radioaktivnega oblaka in možnem neposrednem onesnaženju Občine Gornja Radgona.

### **3.4 Uporaba načrta**

Občinski načrt zaščite in reševanja ob jedrski nesreči se aktivira:

- ob jedrski nesreči v NEK, ko NEK razglasi splošno nevarnost,
- ob nesrečah v jedrskih elektrarnah v tujini, ko je iz poročil URSVS in Š CZ RS razvidno, da je potencialna nevarnost kontaminacije v Pomurju oz. Občine Gornja Radgona.

Župan je dolžan izvajati sprejete zaščitne ukrepe na območju Občine Gornja Radgona in poročati poveljniku CZ regije o izvedenih ukrepih.

Odločitev o uporabi načrta zaščite in reševanja ob jedrski nesreči v sprejme poveljnik Civilne Zaščite Občine Gornja Radgona oziroma njegov namestnik.

## 4 SILE, SREDSTVA IN VIRI ZA IZVAJANJE NAČRTA

### 4.1 Pregled organov in organizacij, ki sodelujejo pri izvedbi nalog zaščite in reševanja v Občini Gornja Radgona

#### 4.1.1 Organi Občine Gornja Radgona:

- Župan;
- podžupan;
- občinska uprava;
- strokovna služba.

#### 4.1.2 Občinske sile za zaščito, reševanje in pomoč

##### 4.1.2.1 Organi civilne zaščite (CZ):

- poveljnik CZ Občine Gornja Radgona;
- namestnik poveljnika CZ Občine Gornja Radgona;
- občinski štab CZ;
- poverjeniki za CZ;
- enota PP;
- služba za podporo.

##### 4.1.2.2 Društva in druge nevladne organizacije:

- Prostovoljna gasilska društva Občine Gornja Radgona
- Območno združenje RK Gornja Radgona.

<i>P - 2</i>	<i>Podatki o poveljniku CZ občine, namestniku poveljnika CZ in članih Štaba CZ občine ter poverjenikih CZ</i>
<i>P - 8</i>	<i>Pregled gasilskih enot</i>
<i>P - 57</i>	<i>Shema organiziranosti občinskih sil ZRP</i>
<i>P - 58</i>	<i>Seznam pripadnikov občinskih enot CZ</i>

##### 4.1.2.3 Javne službe za zaščito, reševanje in pomoč:

- Komunala Radgona,
- Zdravstveni dom Gornja Radgona,
- Veterinarska postaja Gornja Radgona in Murska Sobota.

<i>P - 29</i>	<i>Pregled zdravstvenih domov in zdravstvenih postaj</i>
<i>P - 33</i>	<i>Pregled ekip za prvo veterinarsko pomoč</i>
<i>P - 34</i>	<i>Pregled veterinarskih organizacij</i>

## 4.2 Materialno-tehnična sredstva za izvajanje načrta

Za izvajanje zaščite in reševanja in pomoči se načrtujejo:

- obstoječa materialno-tehnična sredstva, ki se zagotavljajo na podlagi predpisanih meril za organiziranje, opremljanje in usposabljanje sil za zaščito, reševanje in pomoč,
- materialno-tehnična sredstva iz popisa, ki se zagotavljajo na podlagi materialne dolžnosti,

- materialno-tehnična sredstva iz državnih rezerv in
- sredstva pomoči kot so živila, zdravila in drugi predmeti oziroma sredstva, ki se brezplačno razdelijo ogroženim prebivalcem.

O pripravljenosti in aktiviranju sredstev iz popisa za potrebe občinskih enot in služb CZ ter drugih sil zaščite, reševanja in pomoči, odloča poveljnik CZ Občine Gornja Radgona.

Za sredstva pomoči kot so živila, zdravila in drugi predmeti oziroma sredstva, ki se brezplačno razdelijo ogroženim prebivalcem se načrtuje, da jih bodo zbrale humanitarne organizacije, s pitno vodo pa oskrbovala gasilska društva.

<i>P - 65</i>	<i>Pregled podatkov o zaščitno-reševalni opremi občinskih enot in služb CZ ter drugih sil za zaščito, reševanje in pomoč</i>
<i>P - 66</i>	<i>Pregled sredstev iz popisa, razporejenih za občinske enote, službe in druge sile ZRP</i>

### 4.3 Predvidena finančna sredstva

Finančna sredstva se načrtujejo za:

- stroške operativnega delovanja (povračila stroškov za aktivirane pripadnike CZ in druge sile za zaščito, reševanje in pomoč),
- stroški usposabljanja enot in služb in
- materialne stroške (prevozni stroški, storitve idr.)

Vir sredstev je proračun Občine Gornja Radgona, posebna postavka- rezervna sredstva.

<i>D - 1</i>	<i>Načrtovana finančna sredstva za izvajanje načrta</i>
--------------	---

## 5 OPAZOVANJE, OBVEŠČANJE IN ALARMIRANJE

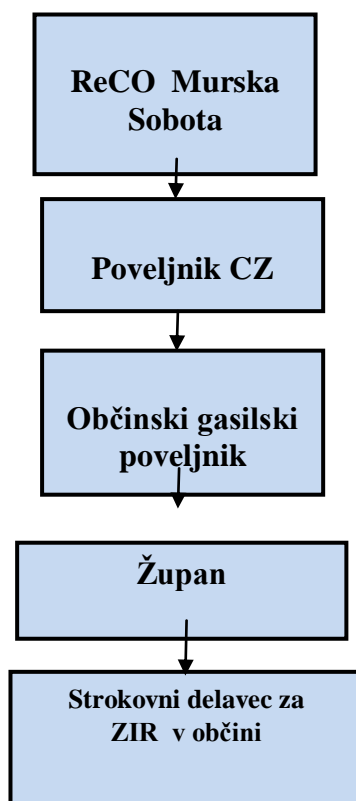
### 5.1 Opazovanje, obveščanje in alarmiranje ob jedrski nesreči v NEK

#### 5.1.1 Obveščanje pristojnih organov ob razglasitvi splošne oz. objektne nevarnosti

ReCO Murska Sobota obvešča v Občini Gornja Radgona:

- Poveljnika CZ,
- Občinskega gasilskega poveljnika,
- Župana,
- Strokovnega delavca za ZIR.

P - 2	Podatki o poveljniku CZ občine, namestniku poveljnika CZ in članih Štaba CZ občine ter poverjenikih CZ
P - 12	Seznam oseb, ki se jih obvešča o nesreči
P - 52	Seznam odgovornih oseb za ZRP v občini



Slika 3: Obveščanje pristojnih organov v Občini Gornja Radgona ob razglasitvi objektne oz. splošne nevarnosti v NEK

ReCO Murska Sobota o nevarnosti obvesti v Občini Gornja Radgona: poveljnika CZ, občinskega gasilskega poveljnika, župana in strokovnega delavca za ZiR. Z obveščanjem preneha, ko obvestilo preda enemu z seznama.

Medsebojno obveščanje v Občini Gornja Radgona nato poteka v skladu z Načrtom obveščanja, aktiviranja in alarmiranja v Občini Gornja Radgona.

Poveljnik oziroma štab CZ Občine Gornja Radgona zbira podatke o nevarnosti, razmerah in posledicah v občini tudi prek poverjenikov CZ, gasilskih društev in drugih virov ter jih posreduje ReCO Murska Sobota.

Za komuniciranje z ReCO je odgovoren po odločitvi župana Občine Gornja Radgona in poveljnik CZ Občine Gornja Radgona.

Obveščanje praviloma poteka preko telefonskih in GSM zvez po potrebi kjer je to možno, se lahko uporablja pozivniki in radijske zveze.

### 5.1.2 Obveščanje in alarmiranje javnosti

Obveščanje javnosti ob jedrski nesreči v NEK pomeni sprotno seznanjanje prebivalcev s stanjem, ki je nastalo kot posledica izrednega dogodka v NEK, pričakovanim potekom nesreče ter v primeru izpusta radioaktivnih snovi o širjenju radioaktivnega oblaka in ukrepih in nalogah zaščite, reševanja in pomoči, ki so bili uvedeni v Sloveniji v zvezi z nesrečo.

**Obveščanje javnosti se začne ob razglasitvi objektne nevarnosti v NEK in ob neposredni nevarnosti zaradi radioaktivnega oblaka na območju Slovenije ob nesreči v jedrski elektrarni v tujini.**

Obveščanje javnosti v Občini Gornja Radgona se izvaja preko sredstev javnega obveščanja.

Obvestilo o uvedenih ukrepih na območju dolgoročnih ukrepov (ODU) in napotki za izvajanje uvedenih zaščitnih ukrepov se posreduje po radiu, televiziji in na krajevno običajne načine ter preko kableske televizije v občini.

Ob jedrski nesreči bo občina objavila telefonsko številko, na katero bodo lahko klicali občani za vse informacije v zvezi z nesrečo.

Informacije, ki bodo posredovane prebivalcem, bo občina dobila od ReCO Murska Sobota.

<i>P - 12</i>	<i>Seznam oseb, ki se jih obvešča o nesreči</i>
<i>P - 13</i>	<i>Telefonska številka, na kateri lahko občani dobijo informacije o nesreči</i>
<i>P - 16</i>	<i>Seznam lokalnih in osrednjih medijev, ki posredujejo obvestila o izvajanju zaščitnih ukrepov</i>
<i>D - 355</i>	<i>Navodilo prebivalcem za ravnanje ob nesreči</i>
<i>D - 210</i>	<i>Navodilo prebivalcem za zadrževanje v zaprtem prostoru oz. zaklanjanje</i>
<i>D - 217</i>	<i>Navodilo prebivalcem o izvajanju ukrepov radiacijske zaščite na območju ODU</i>
<i>D - 218</i>	<i>Navodilo MZ prebivalcem o izvajanju ukrepov radiacijske zaščite na območju ODU</i>
<i>D - 219</i>	<i>Kako bi ravnali v primeru jedrske nesreče- knjižica NEK za prebivalce</i>

**Informacije za prebivalstvo v primeru ogroženosti zaradi radioaktivnega oblaka v Občini Gornja Radgona bodo vsebovale predvsem naslednje podatke:**

- o smeri gibanja radioaktivnega oblaka,
- o trenutnem stanju v elektrarni,
- vpliv nesreče na prebivalstvo in okolje,
- kako naj izvajajo osebno in vzajemno zaščito,
- kako naj sodelujejo pri izvajanju uvedenih zaščitnih ukrepov ter
- kje naj dobijo dodatne informacije.

Informacije Občina Gornja Radgona posreduje prek lokalnih javnih medijev in na druge krajevno običajne načine.

## **5.2 Obveščanje ob jedrski nesreči v tujini**

Po oceni pristojnih državnih organov glede možnih vplivov jedrske nesreče v tujini na Slovenijo, pošlje ReCO Murska Sobota v Občino Gornja Radgona začetno obvestilo.

ReCO Murska Sobota obvešča v Občini Gornja Radgona:

- poveljnika CZ,
- občinskega gasilskega poveljnika
- župana,
- strokovnega delavca za ZIR.

Glede na oceno nevarnosti širitve jedrskega oblaka se v Občini Gornja Radgona izvaja obveščanje podobno kot ob nesreči v NEK.

## **6 AKTIVIRANJE SIL IN SREDSTEV**

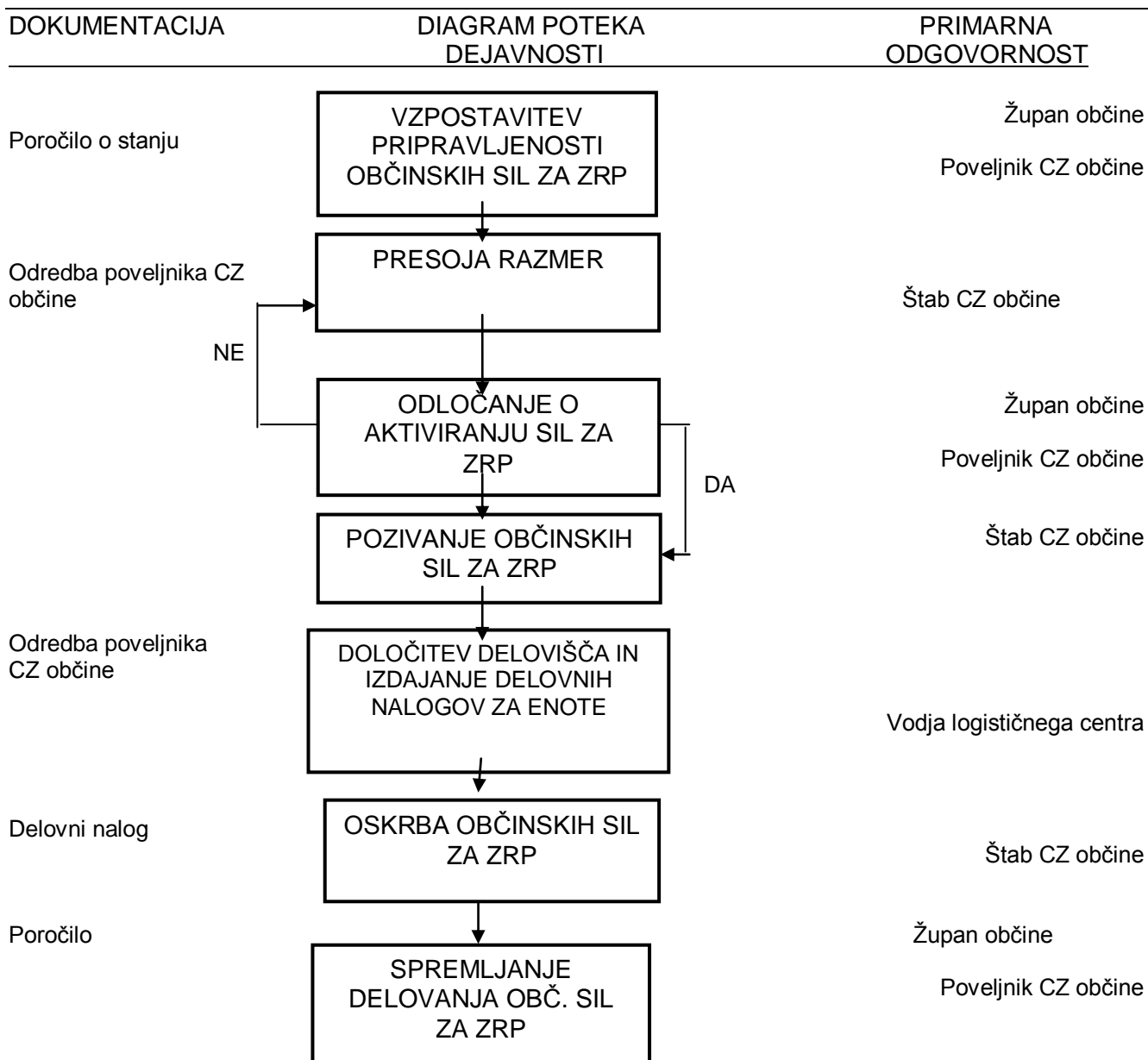
### **6.1 Aktiviranje organov in strokovnih služb ob nesreči v NEK**

Na podlagi obvestila o razglasitvi splošne nevarnosti v NEK, poveljnik CZ Občine Gornja Radgona sprejme odločitev o aktiviranju članov štaba CZ.

### **6.2 Aktiviranje sil Občine Gornja Radgona za zaščito, reševanje in pomoč ob nesreči v NEK**

O pripravljenosti in aktiviranju sil za zaščito, reševanje in pomoč v Občini Gornja Radgona odloča v skladu z nastalo situacijo in odločitvami poveljnika CZ RS, poveljnik CZ Občine Gornja Radgona ali njegov namestnik.

<i>D - 7</i>	<i>Vzorec odredbe o aktiviranju sil zaščite, reševanja in pomoči</i>
<i>D - 8</i>	<i>Vzorec delovnega naloga</i>
<i>D - 78</i>	<i>Vzorec odredbe o aktiviranju sredstev za zaščito, reševanje in pomoč</i>



Slika 5: Postopki aktiviranja sil in sredstev za zaščito, reševanje in pomoč

### 6.3 Aktiviranje sil za zaščito, reševanje in pomoč ob jedrski nesreči v tujini

Ob jedrski nesreči v tujini o aktiviranju občinskih sil odloča poveljnik CZ Občine Gornja Radgona na podlagi odločitve poveljnika CZ RS o izvajanju zaščitnih ukrepov na območju ODU.

Potrebne sile zaščite, reševanja in pomoči v Občini Gornja Radgona se aktivirajo, če je glede na pričakovane posledice nesreče potrebno izvajati ukrepe ali naloge zaščite, reševanja in pomoči v Občini Gornja Radgona.



## 7 UPRAVLJANJE IN VODENJE

### 7.1 Organi in njihove naloge

#### 7.1.1 Občinski organi

##### **Župan Občine Gornja Radgona**

Župan opravlja z zakonom predpisane naloge na področju zaščite in reševanja, predvsem pa:

- skrbi za izvajanje priprav za varstvo pred naravnimi in drugimi nesrečami in uresničevanje zaščitnih ukrepov ter za odpravljanje posledic naravnih in drugih nesreč,
- vodi zaščito, reševanje in pomoč,
- v primeru nesreče odloča o porabi rezervnih sredstev (o porabi pisno obvešča občinski svet); o porabi višjih zneskov odloča občinski svet,
- v primeru nastale nevarnosti odredi po nalogu poveljnika CZ RS evakuacijo ogroženih in prizadetih prebivalcev,

##### **Sodelavec za zaščito in reševanje v Občini Gornja Radgona**

- zagotavlja pogoje za delo poveljnika CZ občine in občinskega štaba,
- zagotavlja administrativno in drugo podporo pri delovanju občinskih sil za zaščito, reševanje in pomoč,
- pomaga pri vodenju zaščite, reševanja in pomoči ter pri odpravljanju posledic,
- zbira, obdeluje in posreduje podatke o nesrečah in drugih dogodkih,

##### **Občinska uprava Občine Gornja Radgona**

- organizira delo Občine Gornja Radgona v skladu z nastalo situacijo,
- izvaja vse naloge in opravila v skladu z nastalo situacijo po odločitvi župana in poveljnika štaba CZ Občine Gornja Radgona,
- aktivira in objavi telefonsko številko za posredovanje informacij občanom,
- organizira službo za informiranje javnosti,
- opravlja vse druge naloge iz svoje pristojnosti.

#### 7.1.2 Organi Civilne zaščite:

##### **Poveljnik CZ Občine Gornja Radgona**

Vodenje sil za zaščito in reševanje na nivoju občine opravlja poveljnik Civilne zaščite Občine Gornja Radgona tako, da:

- vodi ali usmerja zaščito in reševanje ob naravnih in drugih nesrečah,
- skrbi za povezavo in usklajeno delovanje vseh sil za zaščito in reševanje,
- vodi podrejene enote, službe in druge sile, ki sodelujejo pri zaščiti in reševanju,
- uveljavlja zaščitne in druge nujne ukrepe ter nadzira njihovo izvajanje,
- odloča o uporabi sil in sredstev za zaščito in reševanje,
- usklajuje pomoč in dejavnosti za zaščito in reševanje pri odpravljanju posledic,
- pripravlja predloge odločitev organov civilne oblasti.

**Poveljnik CZ Občine Gornja Radgona je za svoje delo odgovoren županu.**

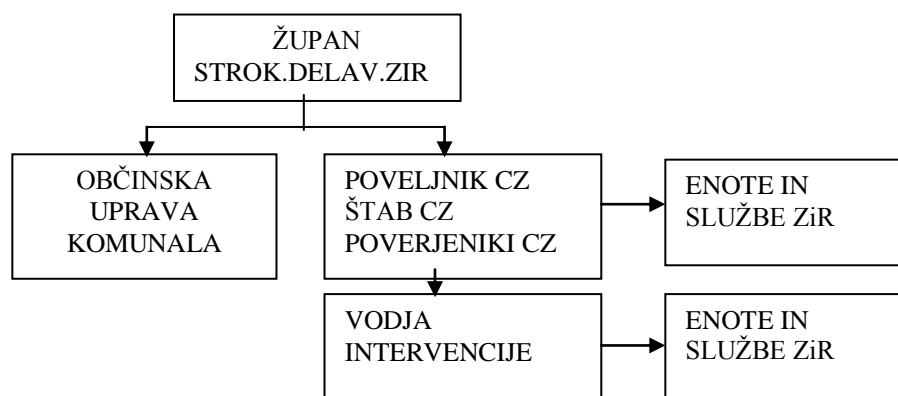
**Zdravstveni dom** s pomočjo zdravnika koncesionarja sodeluje pri delitvi in vodenju evidence o izdanih tabletah kalijevega jodida ter izvajanju eventualnih zaščitnih ukrepov po nalogu poveljnika CZ Občine Gornja Radgona.

## 7.2 Operativno vodenje

Dejavnosti zaščite in reševanja operativno vodi poveljnik CZ občine, ki mu pri delu pomaga štab CZ občine. Za vodenje posameznih intervencij za zaščito, reševanje in pomoč, lahko poveljnik CZ občine določi vodjo intervencije.

Ob naravni ali drugi nesreči pristojni poveljnik CZ oziroma vodja intervencije zagotavlja operaterjem sistema javne stacionarne in mobilne telefonije dostope do komunikacijskih objektov, ki so v okvari na območjih nesreče (intervencije) do odprave napak in ponovne vzpostavitve delovanja.

Štab CZ Občine Gornja Radgona mora ob jedrski nesreči zagotoviti strokovno svetovanje pripadnikom CZ o izvedbi predlaganih zaščitnih ukrepov na območju Občine Gornja Radgona, zbirati informacije o izvedenih ukrepih in pripravljati poročila za poveljnika CZ za Pomurje.



Slika 6: Vodenja sistema zaščite in reševanja v Občini Gornja Radgona

Štab je organiziran za pomoč pri vodenju ter za opravljanje drugih operativno-strokovnih nalog zaščite, reševanja in pomoči. Štab pod vodstvom poveljnika CZ Občine Gornja Radgona organizira in izvaja reševalne intervencije iz občinske pristojnosti, zagotavlja logistično podporo intervencijskim silam za ZRP, opravlja administrativne in finančne zadeve.

Pri tem sodelujejo člani štaba, delavci občinske uprave, Komunala Radgona ter drugi strokovnjaki, ki jih vključi v delo poveljnik. Poveljnik lahko za izvedbo posameznih nalog ustanovi ustrezne delovne skupine ali druga začasna delovna telesa.

Štab mora ob jedrski nesreči čim prej vzpostaviti pregled nad stanjem na prizadetem območju, oceniti predvideni razvoj situacije, zagotoviti takojšnje ukrepanje z zagotovitvijo nujne reševalne pomoči. V tem pogledu tesno sodeluje z vodjo intervencije.

Nato pa se mora osredotočiti na izdelavo strategije ukrepanja za zagotovitev osnovnih pogojev za življenje, ki zajema določitev prednostnih nalog, človeške in materialne vire, operativne rešitve izvedbe zahtevnejših nalog ter nosilce koordinacije.

Štab zagotavlja potrebno logistično podporo reševalnim silam, ki obsega zagotavljanje zvez, opreme, materialov, transporta, informacijske podpore, prehrane, zdravstvenega in drugega varstva.

Posledice jedrske nesreče je treba čim prej ustrezno dokumentirati. Prav tako je treba dokumentirati tudi vse odločitve poveljnika Civilne zaščite občine in drugih organov. Za te naloge je odgovorna strokovna služba – občinska uprava, poveljnik CZ Občine Gornja Radgona in član službe za podporo.

## 7.3 Ukrepanje organov CZ ob nesreči

Štab CZ Občine Gornja Radgona ob jedrski nesreči organizira svoje delo na sedežu Občine Gornja Radgona.

Poveljnik CZ v Občini Gornja Radgona spremlja razmere in aktivnosti na terenu in o tem poroča poveljniku CZ za Pomurje.

## 7.4 Organizacija zvez ob jedrski nesreči

Pri neposrednem vodenju akcij zaščite, reševanja in pomoči ob jedrski nesreči se uporablja sistem radijskih zvez zaščite in reševanja (ZARE) ter sistem osebnega pozivanja.

Sistem zvez ZARE se obvezno uporablja pri vodenju intervencij in drugih zaščitnih in reševalnih akcijah.

Komunikacijska središča tega sistema so v centrih za obveščanje, prek katerih se zagotavlja povezovanje uporabnikov v javne in zasebne funkcionalne telekomunikacijske sisteme.

Telekomunikacijsko središče sistema je Regijski center za obveščanje Murska Sobota, do katerega se uporabniki povezujejo prek repetitorjev. Vodja enote se mora pri prihodu na mesto intervencije prijaviti v ReCO. Prijavi se prek repetitorskega kanala, po prijavi pa ga ReCO preusmeri na matični simpleksni kanal za delo enote na terenu.

Pri prenosu podatkov in komuniciranju se načeloma uporablja vsa razpoložljiva telekomunikacijska in informacijska infrastruktura, ki temelji na različnih medsebojno povezanih omrežjih. Prenos podatkov in komuniciranje med organi vodenja, reševalnimi službami in drugimi izvajalci zaščite, reševanja in pomoči poteka po:

- telefaksu,
- radijskih zvezah (ZA-RE),
- javnih telefonskih zvezah, ki so lahko analogne ali digitalne,
- brezžičnih telefonih (GSM),
- radijskih postajah radioamaterjev,
- kurirskih zvezah,
- internetu.

## 8 NADZOR RADIOAKTIVNOSTI

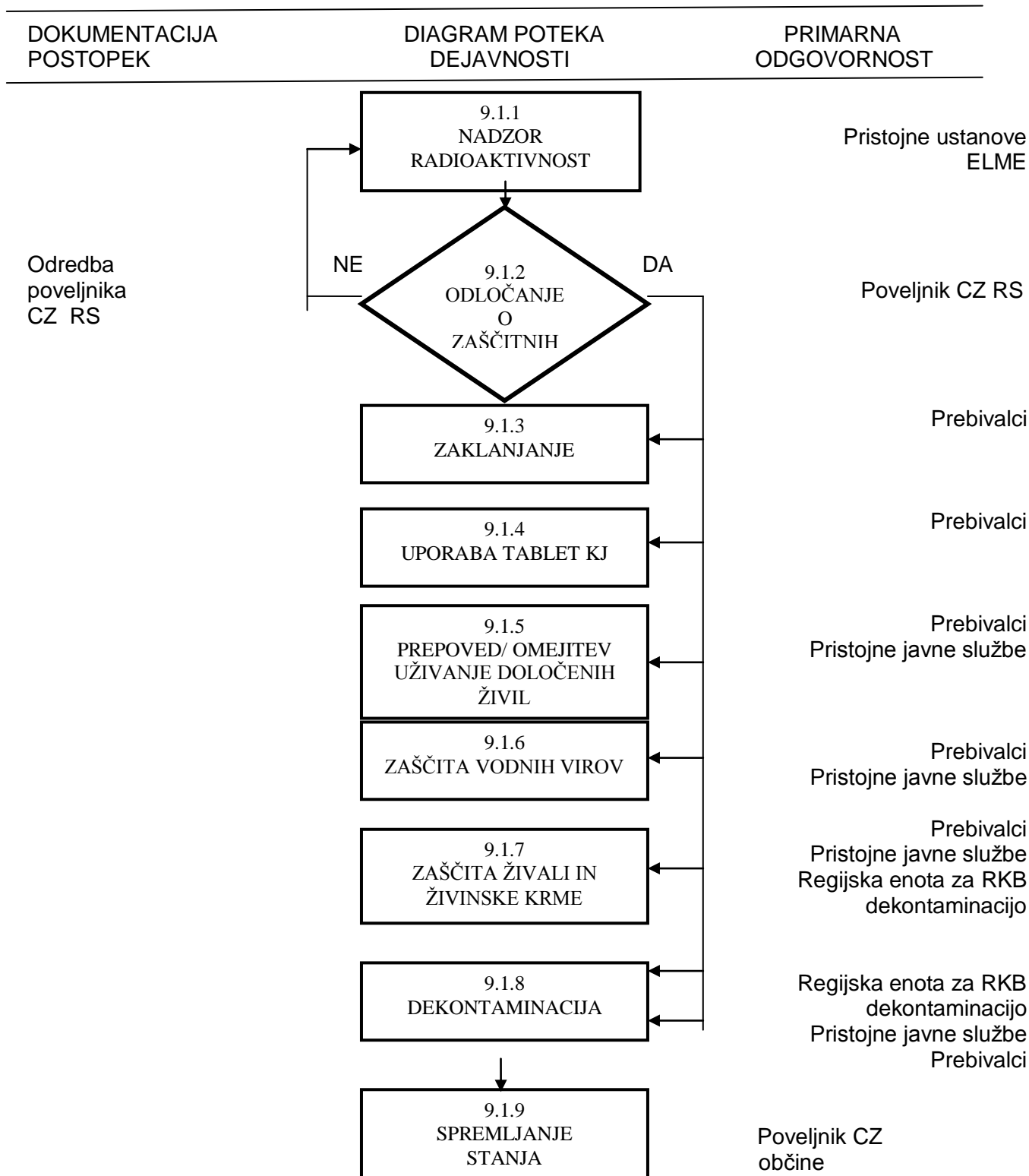
**Nadzor radioaktivnosti (radiacijski monitoring ) sestavlja:**

- redni nadzor radioaktivnosti v življenjskem okolju in nadzor radioaktivnosti ob jedrski nesreči in ga opravljajo pristojne službe iz državne pristojnosti.

**Nadzor radioaktivnosti – radiacijski monitoring ni v pristojnosti Občine Gornja Radgona ampak ga opravlja regijska enota za RKB izvidovanje.**

## 9 UKREPI IN NALOGE ZAŠČITE, REŠEVANJA IN POMOČI

### 9.1 Zaščitni ukrepi



Slika 7: Diagram zaščitni ukrepi na območju načrtovanja dolgoročnih zaščitnih ukrepov

Vsi izvajalci zaščitnih ukrepov in nalog zaščite, reševanja in pomoči na onesnaženem območju morajo biti opremljeni z ustreznimi osebnimi zaščitnimi sredstvi in sredstvi za dozimetrično kontrolo.

## Zaščitni ukrepi na območju načrtovanja dolgoročnih zaščitnih ukrepov (ODU)

Občina Gornja Radgona je na območju ODU.

Zaščitni ukrepi na tem območju se izvajajo na podlagi rezultatov nadzora radioaktivnosti, ki ga izvajajo pristojne ustanove za redni nadzor radioaktivnosti, enote za RKB izvidovanje in ELME, po potrebi tudi enote Slovenske vojske.

**Na območju dolgoročnih zaščitnih ukrepov so predvideni naslednji :**

### → UKREPI RADIACIJSKE ZAŠČITE

- Uporaba tablet kalijevega jodida
- Prepoved uporabe (pitne) vode in prepoved ali omejitev uživanja določenih živil ( sadje, zelenjava, poljščine)
- Zaščita krme za živali ter živine (zadrževanje v hlevih, prepoved paše in hranjena s svežo krmo)
- Omejitev gibanja na prostem
- Omejitev nabiranja in uporabe poljskih pridelkov in gozdnih sadežev,
- Omejitev paše
- Omejitev lovljenja živali
- Dekontaminacija ljudi, živali, objektov, predmetov in površin
- Zaščitni ukrepi v kmetijstvu
- Zaščita virov pitne vode

Tablete kalijevega jodida, bi v skladu z navodilom ministrstva, ki je zadolženo za zdravje razdelili pripadniki ekipe za PP na osnovi popisa prebivalcev in upravičenosti do prejema tablet KJ.

Sprejeli jih bodo vsi občani mlajši od 40 let na svojih delovnih mestih, na domovih in otroci v šoli in v vrtcu.

Za osnovno razdelitev bomo potrebovali cca 3.800 tablet kalijevega jodida.

### →ZAKLANJANJE

Glede na oddaljenost od kraja nesreče omogočajo dovolj visoko stopnjo zaščite notranji prostori v stanovanjskih objektih, gasilskem domu, šoli.

Izvajanje vseh ukrepov nadzirajo inšpekcijske službe, po potrebi pa tudi poveljnik CZ Občine Gornja Radgona oziroma njegov namestnik.

<i>P - 21</i>	<i>Seznam vodij intervencij</i>
<i>D - 355</i>	<i>Navodilo prebivalcem za ravnanje ob nesreči</i>
<i>P - 25</i>	<i>Pregled objektov, kjer je možna začasna nastanitev ogroženih prebivalcev in njihove zmogljivosti</i>
<i>P - 26</i>	<i>Pregled objektov javne prehrane in njihove zmogljivosti</i>

### 9.1.1 Zaščitni ukrepi ob jedrski nesreči v tujini

Ob jedrski nesreči v tujini v oddaljenosti do 1000 km se poleg določenih ukrepov, predvidenih za območje dolgoročnih ukrepov (ODU), izvajajo:

- poostren in povečan nadzor okolja, hrane (prednost imajo območja, kjer je deževalo);
- priprava strategije vzorčenja hrane in živalske krme.

Ob hudi jedrski nesreči v elektrani, ki je znotraj 300-kilometerskega območja in ob neugodnih vremenskih razmerah, je možna tudi uporaba tablet kalijevega jodida.

## 9.2 Naloge zaščite, reševanja in pomoči

### 9.2.1 Nujna medicinska pomoč

Ob jedrski nesreči v NEK in jedrski nesreči elektrarne v tujini ne pričakujemo večjega števila ranjenih in poškodovanih prebivalcev niti večjega števila oseb z znaki sevanja.

Zdravstveno pomoč nudijo Splošna bolnišnica Murska Sobota, Zdravstveni dom Gornja Radgona in v sosednjih občinah Zdravstvene ambulante.

### 9.2.2 Prva veterinarska pomoč

Prva veterinarska pomoč ob nesreči v NEK in jedrski nesreči elektrarne v tujini obsega:

- zbiranje podatkov o kontaminiranih in poginulih živalih na celotnem območju Občine Gornja Radgona,
- pomoč pri izvajanju ukrepov za zaščito živali, živil živalskega izvora, krmil in napajališč pred ionizirajočimi sevanjem, ki jih je priporočilo MKGP,
- prva veterinarska pomoč obolelim živalim,
- zasilni zakol kontaminiranih živali,
- sodelovanje pri odstranjevanju živalskih trupel in
- sodelovanje pri dekontaminaciji.

Prvo veterinarsko pomoč bo izvajal dežurni veterinar iz Veterinarske postaje Gornja Radgona in Murska Sobota.

### 9.2.3 Zagotavljanje osnovnih pogojev za življenje

Osnovni pogoji za življenje bodo vzpostavljeni takrat, ko bodo izpolnjeni pogoji za preklic odrejenih zaščitnih ukrepov, ki jih opredeli pristojna državna institucija.

#### **Preklic zaklanjanja in uporabe tablet kalijevega jodida se razglasi če:**

- ni več verjetno, da bi lahko prišlo do večjih izpustov radioaktivnih snovi in
- ni več verjetno, da bi elektrarna razglasila objektno ali splošno nevarnost in
- meritve hitrosti doze v okolju pokažejo, da ni dosežen intervencijski nivo za zaklanjanje.

#### **Preklic prepovedi ali omejitev uživanja določenih živil se razglasi, če**

- ni verjetno, da bi lahko prišlo do večjih izpustov radiaktivnih snovi in
- če ni dosežen akcijski nivo za posamezno vrsto živila.

<i>P - 58</i>	<i>Seznam pripadnikov v občinskih enotah CZ</i>
<i>D - 33</i>	<i>Navodilo o delu zdravstva ob naravnih in drugih nesrečah</i>
<i>D - 355</i>	<i>Navodilo prebivalcem za ravnanje ob nesreči</i>

## 10 OSEBNA IN VZAJEMNA ZAŠČITA

Osebna in vzajemna zaščita ob jedrski nesreči obsegata vse ukrepe, ki jih prebivalci začnejo izvajati takoj, ko so obveščeni o jedrski nesreči, posledica katere je povečano ionizirajoče sevanje.

Uporaba priročnih in standardnih sredstev za osebno zaščito ter dosledno spoštovanje navodil, ki jih po sredstvih javnega obveščanja sporočajo strokovni organi, lahko učinkovito zmanjšata dozne obremenitve.

Da bi lahko prebivalci učinkovito izvajali ukrepe za zaščito svojega zdravja in življenja, morajo biti temeljito seznanjeni z učinki sevanja, njegovo nevarnostjo, stopnjo nevarnosti kakor tudi z vsemi možnimi in potrebnimi zaščitnimi ukrepi. Prebivalcem morajo biti vnaprej dana vsa potrebna navodila glede načina obveščanja ob nesreči, o vrsti in stopnjah nevarnosti kot tudi o potrebnih zaščitnih ukrepih in njihovem izvajanju. Ob nesreči občina zagotovi, da so vsi prebivalci pravočasno obveščeni o uvedenih ukrepih in nalogah zaščite in reševanja ob jedrski nesreči in jim zagotavlja dodatna navodila za izvajanje ukrepov in nalog ter opozarja na posledice, če se ukrepi in naloge ne izvajajo.

**Navodila prebivalcem za ravnanje ob jedrski nesreči se nahajajo tudi na internetni strani URSZR.**

# 11 RAZLAGA POJMOV IN SEZNAM OKRAJŠAV

## 11.1 Razlaga pojmov

**Akcijski nivo** je mejna koncentracija radionuklidov v hrani, mleku ali pitni vodi nad katero je prepovedano uživanje.

**Deterministični učinki** so klinično ugotovljive, bolj ali manj »takojsnje« okvare organizma; pojavijo se nad določenim doznim pragom.

**Dozna obremenitev** je vsota vseh doz, prejetih v določenem času, zaradi notranjega in zunanjega oseva.

**Intervencijski nivo** je nivo izogibne doze pri katerem se odločimo za zaščitni ukrep.

**Izogibna doza** je pričakovan prihranek dozne obremenitve ob uporabi določenega zaščitnega ukrepa.

**Kalijev jodid** – (jodna profilaksa) – zaužitje stabilnega joda pred ali tik ob nastanku jedrske ali radiacijske nesreče z namenom zaščititi ščitnico pred obsevanjem zaradi kopičenja radioaktivnih izotopov joda.

**Kontaminacija** je onesnaženje predmetov, površin ali oseb z radioaktivnimi snovmi.

**Mejne doze** so predpisane doze, ki ne smejo biti presežene.

**Nenormalni dogodek** je odstopanje od normalnega obratovanja elektrarne, ki ne predstavlja bistvene nevarnosti.

**Začetna nevarnost** je prva stopnja nevarnosti, ki jo določa NE Krško. Ta stopnja nevarnosti je v načrtu ukrepov ob izrednem dogodku NEK poimenovana začetna ogroženost.

**Objektna nevarnost** je druga stopnja nevarnosti, ki jo določa NE Krško. Ta stopnja nevarnosti je v načrtu ukrepov ob izrednem dogodku v NEK poimenovana elektrarniška ogroženost.

**Splošna nevarnost** je tretja, najvišja stopnja nevarnosti, ki jo določa NE Krško. Ta stopnja nevarnosti je v načrtu ukrepov ob izrednem dogodku NEK poimenovana splošna ogroženost.

**Obsevanost** je izraz, ki se uporablja v varstvu pred ionizirajočimi sevanji za izpostavljenost sevanju (predvsem ljudi) v določenem časovnem obdobju.

**Operativni intervencijski nivoji** so intervencijski ali akcijski nivo izražen z neposredno določljivo (merljivo) veličino.

**Used** je usedanje radioaktivnih drobcev iz radioaktivnega oblaka zaradi gravitacije ali spiranja z dežjem na tla in na ostale prizemne površine.



**Onesnaženje** - onesnaženje predmetov, površin ali oseb z radioaktivnimi snovmi.

**Mejne doze** so predpisane doze, ki ne smejo biti presežene.

**Naključni (stohastični) učinki** so statistično ugotovljive okvare organizma kot so levkemija in rak, ki se pojavljajo s časovno zakasnitvijo zaradi okvar v celicah.

**Nesreča** je dogodek ali vrsta dogodkov, ki jih povzročijo nenadzorovane naravne in druge sile in prizadenejo oziroma ogrozijo življenje ali zdravje ljudi, živali ter premoženje, povzročijo škodo na kulturni dediščini in okolju v takem obsegu, da je za njihov nadzor in obvladovanje potrebno uporabiti posebne ukrepe, sile in sredstva.

**Območje načrtovanja** je skupno ime za območja v določeni oddaljenosti od NEK, na katerih se predvidi izvajanje oziroma načrtuje izvajanje zaščitnih ukrepov načrtovanja **takojšnjih** zaščitnih ukrepov – 10 km, območje načrtovanja **dolgoročnih** zaščitnih ukrepov – 25 km, območje **splošne** pripravljenosti – območje vse Slovenije). Širše območje vključuje tudi ožja območja.

## 11.2 Seznam okrajšav

ARSO	Agencija Republike Slovenije za okolje
CORS	Center za obveščanje Republike Slovenije
CSD	Center za socialno delo
CZ	Civilna zaščita
CZ RS	Civilna zaščita Republike Slovenije
ELME	Ekološki laboratorij z mobilno enoto
JE	Jedrska elektrarna
KJ	kalijev jodit
MZ	Ministrstvo za zdravje
MW	Megavat
NEK	nuklearna elektrarna Krško
NMP	nujna medicinska pomoč
NVI	Nacionalni veterinarski inštitut
ODU	območje dolgoročnih ukrepov
OE	območna enota
OGE	operativna gasilska enota
OKC	Operativno komunikacijski center
OZRK	Območno združenje Rdečeka križa
OŠ CZ	Občinski štab civilne zaščite
PGD	prostovoljno gasilsko društvo
PU	Policijska uprava
ReCO	Regijski center za obveščanje
ReŠCZ	Regijski štab Civilne zaščite
RKB	Radiološka, kemična in biološka
RS	Republika Slovenija
URSZR	Uprava Republike Slovenije za zaščito in reševanje
URSVS	Uprava Republike Slovenije za varstvo pred sevanji
ZARE	sistem radijskih zvez zaščite in reševanja
ZiR	zaščita in reševanje
ZRP	zaščita, reševanje in pomoč
ZZV	Zavod za zdravstveno varstvo

## 12 SEZNAM PRILOG IN DODATKOV

### 12.1 Skupne priloge

št. priloge	Ime priloge
P - 2	Podatki o poveljniku CZ občine, namestniku poveljnika CZ in članih Štaba CZ v občini ter poverjenikih in namestnikih CZ
P - 8	Pregled gasilskih enot
P - 9	Pregled enot, služb in drugih operativnih sestavov društev in drugih nevladnih organizacij, ki sodelujejo pri reševanju
P - 10	Pregled potrebne zaščitne in reševalne opreme ter orodja
P - 12	Seznam oseb, ki se jih obvešča o nesreči
P - 13	Telefonska številka, na kateri lahko občani dobijo informacije o nesreči
P - 16	Seznam lokalnih in osrednjih medijev, ki posredujejo obvestila o izvajanju zaščitnih ukrepov
P - 18	Seznam zbirališč sil ZRP v občini
P - 21	Seznam vodij intervencij
P - 22	Imenik uporabnikov telefonskih zvez, radijskih postaj, pozivnikov ter e-pošte na področju zaščite in reševanja
P - 23	Pregled človekoljubnih organizacij v s podatki o vodilnih osebah
P - 24	Pregled centrov za socialno delo
P - 25	Seznam objektov za začasno nastanitev prebivalstva
P - 26	Pregled objektov javne prehrane
P - 29	Pregled zdravstvenih domov in zdravstvenih postaj
P - 33	Pregled ekip za prvo veterinarsko pomoč
P - 34	Pregled veterinarskih organizacij
P - 52	Seznam odgovornih oseb ZRP v občini
P - 55	Pregled sredstev javnega obveščanja, ki so zadolžena za obveščanje ob naravnih in drugih nesrečah
P - 57	Shema organiziranosti občinskih sil ZRP
P - 58	Seznam pripadnikov občinskih enot CZ
P - 65	Pregled podatkov o zaščitno-reševalni opremi občinskih enot in služb CZ ter drugih sil za zaščito, reševanje in pomoč
P - 66	Pregled sredstev iz popisa, razporejenih v občinske enote, službe in druge sile ZRP

### 12.2 Posebne priloge

št. priloge	Ime priloge
P - 206	Karta spremljanja radiacijske situacije
P - 251	Sklep o sprejemu načrta zaščite in reševanja ob jedrski nesreči v občini
P - 253	Evidenca sprememb in dopolnitev načrta zaščite in reševanja ob jedrski nesreči v občini

### 12.3 Skupni dodatki

št. dodatka	Ime dodatka
<i>D - 1</i>	<i>Načrtovana finančna sredstva za izvajanje načrta</i>
<i>D - 7</i>	<i>Vzorec odredbe o aktiviranju sil zaščite, reševanja in pomoči</i>
<i>D - 8</i>	<i>Vzorec delovnega naloga</i>
<i>D – 33</i>	<i>Navodilo o delu zdravstva ob naravnih in drugih nesrečah</i>
<i>D – 35</i>	<i>Navodilo za uporabo pitne vode</i>
<i>D – 39</i>	<i>Navodilo za razdelitev in vzdrževanje načrta zaščite in reševanja</i>
<i>D – 40</i>	<i>Program usposabljanja, urjenja in vaj</i>
<i>D – 68</i>	<i>Radijski imenik sistema zvez ZARE</i>
<i>D – 70</i>	<i>Navodilo za uporabo radijskih zvez ZARE</i>
<i>D – 76</i>	<i>Sklep o sprejetju globalne ocene ogroženosti občine</i>
<i>D – 77</i>	<i>Vzorec odredbe o aktiviranju organov in strokovnih služb</i>
<i>D – 78</i>	<i>Vzorec odredbe o aktiviranju sredstev za zaščito, reševanje in pomoč</i>

### 12.4 Posebni dodatki

št. dodatka	Ime dodatka
<i>D – 210</i>	<i>Navodilo prebivalcem za zadrževanje v zaprtem prostoru oz. zaklanjanje</i>
<i>D – 217</i>	<i>Navodilo prebivalcem o izvajanju ukrepov radiacijske zaščite na območju ODU</i>
<i>D – 218</i>	<i>Navodilo MZ prebivalcem o izvajanju ukrepov radiacijske zaščite na območju ODU</i>
<i>D – 219</i>	<i>Kako bi ravnali v primeru jedrske nesreče- knjižica NEK za prebivalce</i>
<i>D - 220</i>	<i>Koncept izvedbe osebne in vzajemne zaščite ob jedrski nesreči</i>
<i>D - 355</i>	<i>Navodilo prebivalcem za ravnanje ob nesreči</i>